

广东省标准



DBJ/T 15-60-2019

备案号 J 11189-2019

建筑地基基础检测规范

Code for Testing of Building Foundation

(预览版)

2019-05-20 发布

2019-09-01 实施

广东省住房和城乡建设厅 发布

广东省标准

建筑地基基础检测规范

Code for Testing of Building Foundation

DBJ/T 15-60-2019

住房和城乡建设部备案号：J11189-2019

批准部门：广东省住房和城乡建设厅

施行日期：2019年9月1日

广东省住房和城乡建设厅关于发布广东省标准 《建筑地基基础检测规范》的公告

粤建公告〔2019〕21号

经组织专家委员会审查，现批准《建筑地基基础检测规范》为广东省地方标准，编号为 DBJ/T 15-60-2019。本标准自 2019 年 9 月 1 日起实施，原广东省标准《建筑地基基础检测规范》（DBJ15-60-2008）同时废止。

本标准由广东省住房和城乡建设厅负责管理，由主编单位广东省建筑科学研究院集团股份有限公司、广东省建筑工程集团有限公司负责具体技术内容的解释，并在广东省住房和城乡建设厅门户网站（<http://zfcxjst.gd.gov.cn>）公开。

广东省住房和城乡建设厅

2019 年 5 月 20 日

前 言

根据《广东省住房和城乡建设厅关于发布〈2012年广东省工程建设标准制订和修订计划〉的通知》（粤建科函〔2012〕797号）的要求，广东省建筑科学研究院集团股份有限公司会同有关单位经过广泛调查研究，认真总结广东省建筑地基基础检测的实践经验 and 科研成果，收集分析了《建筑地基基础检测规范》DBJ 15 - 60 - 2008实施以来的意见和建议，参考有关国内外先进标准，并在广泛征求意见的基础上，修订了《建筑地基基础检测规范》DBJ 15 - 60 - 2008。

本规范的主要技术内容是：1. 总则；2. 术语和符号；3. 基本规定；4. 标准贯入试验；5. 圆锥动力触探试验；6. 静力触探试验；7. 十字板剪切试验；8. 平板载荷试验；9. 岩石地基载荷试验；10. 低应变法；11. 高应变法；12. 声波透射法；13. 钻芯法；14. 单桩竖向抗压静载试验；15. 单桩竖向抗拔静载试验；16. 单桩水平静载试验；17. 基础锚杆抗拔试验；18. 支护锚杆与土钉验收试验；19. 锚杆锁定力测试；20. 沉降观测。

本规范修订的主要技术内容是：1. 基本规定根据现行国家标准和现行行业标准作了相应的补充和协调；2. 平板载荷试验增加了地基系数试验、二次变形模量试验和动态变形模量试验等内容；3. 增加了岩石地基载荷试验；4. 声波透射法中增加了声波层析成像法；5. 钻芯法增加了预埋管钻芯法，并完善了岩石地基、复合地基增强体和水泥土墙钻芯法；6. 增加了孔内摄像法；7. 修改了水平静载试验要求以及水平承载力特征值的判定方法；8. 补充完善了支护锚杆与土钉验收试验的相关条款；9. 增加了荷载分散型锚杆抗拔试验；10. 增加了锚杆锁定力测试。

本规范不涉及专利。

本规范由广东省住房和城乡建设厅负责管理，由广东省建筑科学研究院集团股份有限公司负责具体技术内容的解释。在执行过程中，请各单位结合工程实践，认真总结经验，并将意见和建议寄送广州市先烈东路121号广东省建筑科学研究院集团股份有限公司（邮编：510500，传真：02087256379，Email：xtp@163.net）。

本规范主编单位：广东省建筑科学研究院集团股份有限公司

广东省建筑工程集团有限公司

本规范参编单位：广东省建设工程质量安全检测总站有限公司

深圳市勘察研究院有限公司

广州市建筑科学研究院有限公司

中国铁路广州局集团广州铁路科技开发有限公司

广东工业大学

深圳市建设工程质量检测中心

广州市建设工程质量监督站

肇庆市建设工程质量检测站

广东省建筑设计研究院

广州市建设科学技术委员会办公室

东莞市建设工程检测中心

中山市建设工程质量检测中心有限公司

本规范主要起草人员：徐天平 李广平 陈久照 肖 兵 李彰明 钱春阳

朱远辉 邓 浩 廖建三 宋 兵 谢晓锋 王耀禧

孔怀胜 李素华 蒋红斌 李超华 张 勇 杨 眉

张欣海 戴思南 黄腾霄 温振统 梁恒源

本规范主要审查人员：陈 凡 钟显奇 王建松 郑建民 邝文浩 陈 伟

陈晓丹

目 次

1	总则	1
2	术语和符号	2
2.1	术语	2
2.2	符号	6
3	基本规定	10
3.1	一般规定	10
3.2	地基检测	13
3.3	基桩与基础锚杆检测	17
3.4	支护工程检测	20
3.5	基础检测与沉降观测	22
3.6	验证检测与扩大检测	22
3.7	检测结果评价和检测报告	24
4	标准贯入试验	26
4.1	一般规定	26
4.2	设备	26
4.3	现场检测	27
4.4	检测数据分析与判定	27
5	圆锥动力触探试验	32
5.1	一般规定	32
5.2	设备	32
5.3	现场检测	33
5.4	检测数据分析与判定	33
6	静力触探试验	37
6.1	一般规定	37
6.2	仪器设备	37
6.3	现场检测	38
6.4	检测数据分析与判定	39
7	十字板剪切试验	42
7.1	一般规定	42
7.2	仪器设备	42
7.3	现场检测	42
7.4	检测数据分析与判定	44

8	平板载荷试验.....	47
8.1	一般规定.....	47
8.2	仪器设备及其安装.....	47
8.3	现场检测.....	49
8.4	检测数据分析与判定.....	50
9	岩石地基载荷试验.....	54
9.1	一般规定.....	54
9.2	仪器设备及其安装.....	54
9.3	现场检测.....	55
9.4	检测数据分析与判定.....	56
10	低应变法.....	57
10.1	一般规定.....	57
10.2	仪器设备.....	57
10.3	现场检测.....	57
10.4	检测数据分析与判定.....	59
11	高应变法.....	64
11.1	一般规定.....	64
11.2	仪器设备.....	64
11.3	现场检测.....	64
11.4	检测数据分析与判定.....	66
12	声波透射法.....	71
12.1	一般规定.....	71
12.2	仪器设备.....	71
12.3	声测管埋设.....	72
12.4	现场检测.....	73
12.5	检测数据分析与判定.....	76
13	钻芯法.....	85
13.1	一般规定.....	85
13.2	设备.....	85
13.3	现场操作.....	86
13.4	芯样试件截取与加工.....	89
13.5	芯样试件抗压强度试验.....	90
13.6	检测数据分析与判定.....	90
(I)	基桩.....	90

(II) 地下连续墙.....	94
(III) 有粘结强度的复合地基增强体.....	94
(IV) 水泥土墙.....	95
(V) 岩石地基.....	95
14 单桩竖向抗压静载试验.....	97
14.1 一般规定.....	97
14.2 仪器设备及其安装.....	97
14.3 现场检测.....	98
14.4 检测数据分析与判定.....	100
15 单桩竖向抗拔静载试验.....	102
15.1 一般规定.....	102
15.2 仪器设备及其安装.....	102
15.3 现场检测.....	103
15.4 检测数据分析与判定.....	104
16 单桩水平静载试验.....	105
16.1 一般规定.....	105
16.2 仪器设备及其安装.....	105
16.3 现场检测.....	106
16.4 检测数据分析与判定.....	106
17 基础锚杆抗拔试验.....	109
17.1 一般规定.....	109
17.2 仪器设备及其安装.....	109
17.3 现场检测.....	111
17.4 检测数据分析与判定.....	112
18 支护锚杆与土钉验收试验.....	113
18.1 一般规定.....	113
18.2 仪器设备及其安装.....	113
18.3 现场检测.....	115
18.4 检测数据分析与判定.....	118
19 锚杆锁定力测试.....	122
19.1 一般规定.....	122
19.2 仪器设备及其安装.....	122
19.3 现场操作.....	124
19.4 测试数据分析与判定.....	125

20	沉降观测.....	127
20.1	一般规定.....	127
20.2	观测等级及仪器设备.....	127
20.3	水准基点和观测点设置.....	129
20.4	现场观测.....	132
20.5	数据分析与评价.....	134
附录 A	建筑地基基础检测记录表格.....	136
附录 B	地基试验数据统计方法.....	147
附录 C	圆锥动力触探试验锤击数修正.....	149
附录 D	静力触探头率定.....	151
附录 E	地基系数与二次变形模量试验.....	152
附录 F	动态变形模量试验.....	156
附录 G	高应变法传感器安装.....	159
附录 H	孔内摄像法.....	161
附录 J	芯样试件加工和测量.....	163
附录 K	荷载分散性锚杆补偿荷载整体张拉方法.....	164
	本规范用词说明.....	167
	引用标准名录.....	168
附：条文说明.....	错误！未定义书签。	

Contents

1	General Provisions	1
2	Terms and Symbols	2
2.1	Terms	2
2.2	Symbols	6
3	Basic Requirements	10
3.1	General Requirements	10
3.2	Foundation Soils	13
3.3	Foundation Pile and Anchor	17
3.4	Retaining Engineerings	20
3.5	Foundation Testing and Settlement Monitoring	22
3.6	Verification and Extended Tests	22
3.7	Test Results Assessment and Report	24
4	Standard Penetration Test	26
4.1	General Requirements	26
4.2	Equipments	26
4.3	Field Test	27
4.4	Test Data Interpretation	27
5	Dynamic Penetration Test	32
5.1	General Requirements	32
5.2	Equipments	32
5.3	Field Test	33
5.4	Test Data Interpretation	33
6	Cone Penetration Test	37
6.1	General Requirements	37
6.2	Equipments	37
6.3	Field Test	38
6.4	Test Data Interpretation	39
7	Vane Shear Test	42
7.1	General Requirements	42
7.2	Equipments	42
7.3	Field Test	42

7.4	Test data interpretation	44
8	Plate Loading Test.....	47
8.1	General Requirements.....	47
8.2	Equipments and Rnstallation.....	47
8.3	Field Test.....	49
8.4	Test Data Interpretation	50
9	Loading Test of Batholith.....	54
9.1	General Tequirements.....	54
9.2	Equipments and Installation.....	54
9.3	Field Test.....	55
9.4	Test Data Interpretation	56
10	Low–strain Integrity Test	57
10.1	General Requirements	57
10.2	Equipments	57
10.3	Field Test	57
10.4	Test Data Interpretation	59
11	High–strain Dynamic Test.....	64
11.1	General Requirements.....	64
11.2	Equipments	64
11.3	Field Test	64
11.4	Test Data Interpretation	66
12	Cross-hole Sonic Logging	71
12.1	General Requirements.....	71
12.2	Equipments.....	71
12.3	Installation of Access Tubes	72
12.4	Field Test.....	73
12.5	Test Data Interpretation	76
13	Core Drilling Method	85
13.1	General Requirements.....	85
13.2	Equipments	85
13.3	Field Test	86
13.4	Interception and Processing of Core Sample.....	89
13.5	Compressive Strength Testing of Core Specimen	90

13.6	Test data Interpretation.....	90
	(I) Foundation Pile.....	90
	(II) Diaphragm Wall.....	94
	(III) Cement Deep Mixed Columns & Jet Grouting Columns.....	94
	(IV) Soil Cement Wall.....	95
	(V) Batholith.....	95
14	Vertical Compressive Static Load Test on Single Pile	97
14.1	General Requirements	97
14.2	Equipments and Installation.....	97
14.3	Field Test	98
14.4	Test Data Interpretation	100
15	Vertical Uplift Static Load Test on Single Pile	102
15.1	General Requirements.....	102
15.2	Equipments and Installation.....	102
15.3	Field Test	103
15.4	Test Data Interpretation	104
16	Lateral Static Load Test on Single Pile	105
16.1	General Requirements	105
16.2	Equipments and Installation	105
16.3	Field Test	106
16.4	Test Data Interpretation	106
17	Pulling Test of Foundation Anchor.....	109
17.1	General Requirements.....	109
17.2	Equipments and Installation	109
17.3	Field Operations.....	111
17.4	Test Data Analysis and Evaluation.....	112
18	Acceptance Test of Anchor and Soil Nailing.....	113
18.1	General Requirements.....	113
18.2	Equipments and Installation	113
18.3	Field Operations.....	115
18.4	Test Data Analysis and Evaluation.....	118
19	Lock-off Load Test of Anchor.....	122
19.1	General Requirements.....	122

19.2	Equipments and Installation	122
19.3	Field Operations.....	124
19.4	Test Data Analysis and Evaluation.....	125
20	Foundation Settlement Monitoring.....	127
20.1	General Requirements.....	127
20.2	Monitoring Grade and Equipments	127
20.3	Layout for Datum Mark (benchmark) and Measuring Point	129
20.4	Field Operations.....	132
20.5	Test Data Analysis and Evaluation.....	134
Appendix A	Test Record Table of Building Foundation.....	136
Appendix B	Statistical Calculating Method of Data Obtained from Foundation Soils Experiments.....	147
Appendix C	Modification Coefficient of Cone Penetrating Number.....	149
Appendix D	Calibration Coefficient of Static Penetration Test.....	151
Appendix E	Test for Coefficient of Subgrade Reaction & the Second Strain Modulus.....	152
Appendix F	Test for Dynamic Modulus of Deformation.....	156
Appendix G	Sensor Attachment for High-strain Dynamic Testing.....	159
Appendix H	Testing Method with Video Monitor through Hole.....	161
Appendix J	Processing and Measurement of Core Specimens	163
Appendix K	Stressing Method of Differential Loads.....	164
	Explanation of Wording in This Code.....	167
	List of Quoted Standards.....	178
	Explanation of Provisions.....	169

1 总则

1.0.1 为了在建筑地基基础检测中贯彻执行国家的技术经济政策，规范建筑地基基础检测方法，做到安全适用、技术先进、数据准确、评价正确、经济合理、保护环境，制定本规范。

1.0.2 本规范适用于广东省建筑地基基础工程验收检测；用于其他目的或其他行业的地基基础检测方法也可按照本规范执行。

1.0.3 建筑地基基础检测应根据各种检测方法的特点和适用范围，综合考虑场地地质条件、地基基础设计要求、施工工艺和施工质量可靠性、场地的试验设备安装条件等因素，合理选择检测方法、确定检测数量，准确判断检测结果。

1.0.4 建筑地基基础检测除应执行本规范外，尚应符合国家和广东省现行有关标准的规定。

2 术语和符号

2.1 术语

2.1.1 地基 ground

支承基础的土体或岩体。

2.1.2 天然地基 natural ground

自然形成的、未经人工处理的地基。可分为天然土地基和岩石地基。岩石地基亦可简称岩基。

2.1.3 处理地基 treated subsoil

为提高地基的承载力、改善变形特性或渗透性质，对土体进行人工处理后的地基。本规范将处理地基分为处理土地基和复合地基，处理土地基主要包括换填垫层、预压地基、压实地基、强夯处理地基和注浆加固地基等。

2.1.4 复合地基 composite ground

部分土体被增强或被置换形成增强体，由增强体和周围地基土共同承担荷载的处理地基。本规范复合地基增强体仅涉及竖向增强体。

2.1.5 基桩 foundation pile

桩基础中的单桩。

2.1.6 锚杆 anchor

一端与外部承载构件连接，另一端锚固在稳定岩土体内，将拉力传递到岩土层中的一种受拉构件。当杆体采用钢绞线时，称为钢绞线锚杆，亦可称为锚索；当杆体采用钢筋时，称为钢筋锚杆。

2.1.7 支护锚杆 retaining anchor

将围护结构承受的侧向荷载，通过锚杆的拉结作用传递到周围的稳定岩土层中去的锚杆。

2.1.8 基础锚杆 foundation anchor

将基础承受的向上竖向荷载，通过锚杆的拉结作用传递到基础下部的稳定岩土层中去的锚杆。主要承受地下水浮力的基础锚杆也称作抗浮锚杆。

2.1.9 土钉 soil nail

用来加固并同时锚固现场原位土体，依靠与土体之间的界面粘结力或摩擦力，在土体发生变形的条件下被动受力，并主要承受拉力与剪力作用的细长构件。

2.1.10 荷载分散型锚杆 load-dispersive anchor

在同一个钻孔内，由两组或两组以上单元锚杆组成的复合锚固体系，各组单元锚杆的锚固段是相对独立的，且分布在锚杆总锚固段的不同空间部位。

2.1.11 标准贯入试验 standard penetration test (SPT)

用质量为63.5kg的穿心锤，以76cm的落距，将标准规格的贯入器，自钻孔底部预打15cm，记录再打入30cm的锤击数，判定土的物理力学特性的一种原位试验方法。

2.1.12 圆锥动力触探试验 dynamic penetration test (DPT)

用标准质量的重锤，以一定高度的自由落距，将标准规格的圆锥形探头贯入土中，根据打入土中一定距离所需的锤击数，判定土的物理力学特性的一种原位试验方法。

2.1.13 静力触探试验 cone penetration test (CPT)

通过静力将标准圆锥形探头匀速压入土中，根据测定触探头的贯入阻力，判定土的物理力学特性的一种原位试验方法。

2.1.14 十字板剪切试验 vane shear test (VST)

用插入土中的标准十字板探头，以一定速率扭转，量测土破坏时的抵抗力矩，测定土的不排水抗剪强度的一种原位试验方法。

2.1.15 平板载荷试验 plate loading test (PLT)

对天然地基、处理土地基、复合地基的表面逐级施加竖向压力，测量其沉降随时间的变化，以确定其承载能力与变形参数的试验方法。对天然地基与处理土地基也称为浅层平板载荷试验，对复合地基通常称为复合地基平板载荷试验，对深层地基通常称为深层（深井）平板载荷试验。

2.1.16 岩石地基载荷试验 static loading test of batholith

确定完整、较完整、较破碎岩基作为天然地基或桩基础持力层承载力与变形参数的平板载荷试验，又称为岩基载荷试验。

2.1.17 地基系数试验 test for coefficient of subsoil reaction

测定土体在荷载作用下，下沉量基准值所对应的荷载强度与下沉量基准值的比值的试验方法；采用直径30cm的圆形承压板测定地基系数的试验，也称为 K_{30} 平板载荷试验。

2.1.18 二次变形模量试验 test for the second strain modulus

测定第二次加载承压板下应力和与之相对应的承压板沉降量之间关系的试验方法。

2.1.19 动态变形模量试验 test for dynamic modulus of deformation

测量土体在一定大小的冲击荷载作用下，抵抗变形能力的参数的试验方法。

2.1.20 复合地基单桩载荷试验 loading test for single column of composite foundation

在复合地基增强体顶部逐级施加竖向荷载，测量增强体顶部随时间产生的沉降，以确定复合地基增强体单桩竖向抗压承载力的试验方法。

2.1.21 低应变法 low strain integrity testing

采用低能量瞬态激振方式在桩顶激振，实测桩顶部的速度时程曲线，或实测桩顶部的速度时程曲线和力时程曲线，通过波动理论分析，对桩身完整性进行判定的检测方法。

2.1.22 高应变法 high strain dynamic testing

用重锤冲击桩顶，实测桩上部的速度和力时程曲线，通过波动理论分析，对单桩竖向抗压承载力和桩身完整性进行判定的检测方法。

2.1.23 声波透射法 cross hole sonic logging

在预埋声测管之间发射并接收声波，通过实测声波在混凝土介质中传播的声时、频率和波幅衰减等声学参数的相对变化，对混凝土灌注桩和地下连续墙墙体施工质量进行判定的检测方法。

2.1.24 钻芯法 core drilling method

钻取芯样，确定桩长（墙深）、桩（墙）底沉渣厚度，鉴别岩石地基性状、桩（墙）持力层岩土性状，并通过芯样特征、芯样试件抗压强度判定混凝土灌注桩、地下连续墙、复合地基增强体、水泥土墙的施工质量的检测方法。

2.1.25 预埋管钻芯法 core drilling method through guide-hole

在灌注桩中自桩顶预先埋设一定长度的钢管，作为钻芯法钻头、钻杆的通道，采用钻芯法检测预埋管管底以下部分的桩身混凝土质量、桩底沉渣厚度、

鉴别桩端持力层岩土性状的检测方法。

2.1.26 孔内摄像法 testing method with video monitor through hole

利用灌注桩（墙）的钻芯孔或管桩内腔，对孔壁进行摄影，判别桩（墙）身缺陷、确定桩（墙）底沉渣厚度、鉴别持力层岩土性状的检测方法。

2.1.27 单桩静载试验 static loading test of single pile

在桩顶部逐级施加竖向压力、竖向上拔力或水平推力，测量桩顶部随时间产生的沉降、上拔位移或水平位移，以确定相应的单桩竖向抗压承载力、单桩竖向抗拔承载力和单桩水平承载力的试验方法。

2.1.28 锚杆验收试验 anchor acceptance test

在锚头逐级施加轴向拉力荷载，最大至验收荷载，测量锚头随时间产生的轴向位移，判定工程锚杆承载力是否符合设计要求的试验方法。

2.1.29 持有荷载试验 load retention test

对已锁定的预应力锚杆的锚头进行分级加载，以确定锚杆自由段杆体拉力的试验方法。

2.1.30 补偿荷载整体张拉方法 stressing method of differential loads

对荷载分散型锚杆，依据各组单元锚杆的差异荷载，从杆体最长的单元锚杆开始，依次张拉至各级补偿荷载，完成荷载补偿后再整体张拉，以实现在最大试验荷载时，各组单元锚杆的理论荷载相等的一种张拉方法。

2.1.31 桩身完整性 pile integrity

反映桩身截面尺寸相对变化、桩身材料密实性和连续性的综合定性指标。

2.1.32 桩身缺陷 pile defects

桩身断裂、裂缝、缩径、夹泥（杂物）、空洞、蜂窝、松散等现象的统称。

2.1.33 声测线 wave measure line

在声波透射法检测中，声波发射换能器与声波接收换能器之间的连线。

2.1.34 声测线完整性函数值 the function value of wave measure line's integrity

依据所接收声波的声参数及波形畸变程度确定的、与声测线声场辐射区域的混凝土质量好坏相关联的数值，取值范围为1~4。

2.1.35 桩身横截面完整性类别指数 the exponent of pile cross section's integrity grade

综合横截面上各声测线的完整性函数值而得到的反映该横截面桩身混凝土

完整性状况的指标，取值范围为1~4。

2.1.36 锚杆抗拔承载力检测值 proof load of anchor pull bearing capacity

通过验收试验确定的锚杆抗拔承载力。

2.1.37 锚杆验收荷载 load of anchor acceptance test

满足锚杆抗拔承载力设计验收要求的荷载值。

2.1.38 锚杆锁定力 anchor lock-off load

预应力锚杆张拉锁定完成时的初始预应力。

2.2 符号

2.2.1 抗力和材料性能

c ——桩身一维纵向应力波传播速度（简称桩身波速）；

C_t ——土的灵敏度；

C_u ——地基土不排水抗剪强度；

C'_u ——地基土重塑土强度；

E ——桩身、杆体弹性模量；

E_0 ——地基变形模量；

E_{v2} ——二次变形模量；

E_{vd} ——动态变形模量；

f_{ak} ——地基承载力特征值；

f_{cu} ——混凝土芯样试件抗压强度；

f_s ——双桥探头的侧壁摩阻力；

f_{spk} ——复合地基承载力特征值；

K_{30} ——由直径 30cm 的圆形承压板测得的地基系数；

m ——地基土水平抗力系数的比例系数；

N ——标准贯入试验修正锤击数；

N_k ——标准贯入试验修正锤击数的标准值；

N' ——标准贯入试验实测锤击数；

N'_k ——标准贯入试验实测锤击数的标准值；

N_{10} ——轻型圆锥动力触探试验锤击数；

$N_{63.5}$ ——重型圆锥动力触探试验锤击数；
 N_{120} ——超重型圆锥动力触探试验锤击数；
 p_s ——单桥探头的比贯入阻力；
 q_c ——双桥探头的锥尖阻力；
 Q_u ——单桩竖向抗压极限承载力、锚杆极限抗拔承载力；
 R ——岩石芯样试件单轴抗压强度；
 R_a ——单桩竖向抗压承载力特征值；
 R_c ——由凯司法判定的单桩竖向抗压承载力；
 R_t ——锚杆抗拔承载力特征值；
 R_x ——缺陷以上部位土阻力的估计值；
 T_y ——锚杆抗拔承载力检测值；
 Z ——桩身截面力学阻抗；
 v ——桩身混凝土声速、沉降速率；
 μ ——岩土泊松比；
 ρ ——桩身材料质量密度。

2.2.2 作用与作用效应

F ——锤击力；
 H ——单桩水平静载试验中作用于桩身的水平力；
 N_k ——荷载标准组合的锚杆轴向拉力值，或锚杆轴向拉力标准值；
 p ——地基压应力、基础荷载；
 P ——锚杆拉力、轴力、荷载，芯样试件抗压试验测得的破坏荷载；
 P_0 ——锚杆锁定力；
 P_f ——剪损土体的总作用力；
 Q ——施加于单桩、地基的竖向荷载，施加于锚杆的轴向荷载；
 \bar{Q} ——最大试验荷载状态下各组单元锚杆的理论荷载；
 Q_0 ——锚杆试验的初始荷载；
 Q_{\max} ——最大试验荷载；
 ΔQ_k ——第 k 组单元锚杆安装工具锚夹片前，对第 $(1\sim k-1)$ 组单元锚杆施加的第 k 级补偿张拉荷载值； $k=1, 2, \dots, n$ 。

s ——地基沉降量、桩顶沉降、锚杆位移量、基础沉降量、动态位移值；
 U ——单桩竖向抗拔静载试验中施加的上拔荷载；
 V ——质点运动速度；
 Y_0 ——水平力作用平面的桩身水平位移；
 δ ——桩顶上拔量、桩底沉渣厚度。

2.2.3 几何参数

A ——桩身横截面面积；
 A_s ——锚杆杆体的截面面积；
 b ——承压板直径或边宽；
 B ——支墩宽度、支座边宽、十字板板宽；
 d ——桩身直径（管桩外径）、芯样直径、锚杆钻孔直径；
 L ——桩长、锚杆长度、触探杆杆长、观测点之间的距离；
 L_a ——锚杆锚固段长度；
 L_f ——锚杆自由段长度；
 L_{tb} ——杆体粘结段长度；
 L_{tf} ——杆体自由段长度；
 l' ——每检测剖面相应两声测管的外壁间净距离；
 x ——传感器安装点至桩身缺陷或桩身某一位置的距离；
 z ——测线深度。

2.2.4 计算系数

f_c ——基础相对弯曲；
 I ——声测线的完整性函数值；
 J_c ——凯司法阻尼系数；
 K ——桩身完整性类别指数；
 α ——桩的水平变形系数、触探杆长度修正系数、摩阻比、基础倾斜；
 β ——高应变法桩身完整性系数；
 λ ——样本中不同统计个数对应的系数；
 v_y ——桩顶水平位移系数；

ξ ——芯样试件抗压强度换算系数；

ΔL_1 ——从初始荷载至最大试验荷载，杆体自由段长度的理论弹性伸长值；

ΔL_2 ——从初始荷载至最大试验荷载，杆体自由段长度与1/2杆体粘结段长度之和的理论弹性伸长值。

2.2.5 其他

A_c ——声波透射法波幅异常判断的临界值；

A_m ——某一检测剖面声测线波幅平均值；

A_p ——声波波幅；

a ——声波信号首波峰值电压；

a_0 ——零分贝信号峰值电压；

c_m ——桩身波速的平均值；

f ——频率、声波信号主频；

n ——样本数量、桩数、锚杆根数、单元锚杆组数、钢绞线的束数、声测线总数、钻芯检测孔数、测站数；

PSD ——声时-深度曲线上相邻两点连线的斜率与声时差的乘积；

T ——信号周期；

t ——时间、声时；

t_1 ——速度第一峰对应的时刻；

t_c ——声时；

v_0 ——声速异常判断值；

v_{01} ——异常小值判断值；

v_{02} ——异常大值判断值；

v_c ——声速异常判断临界值；

v_L ——声速低限值；

Δf ——频域曲线上相邻峰之间的频率差；

Δt ——入射波波峰与反射波波峰之间的时间差。

3 基本规定

3.1 一般规定

3.1.1 建筑地基基础工程验收检测宜分为地基检测、基础检测、基桩检测、基础锚杆检测、支护工程检测和沉降观测。建筑地基基础工程验收应按本规范的规定进行质量检测。

3.1.2 检测工作的程序，应按图 3.1.2 进行。

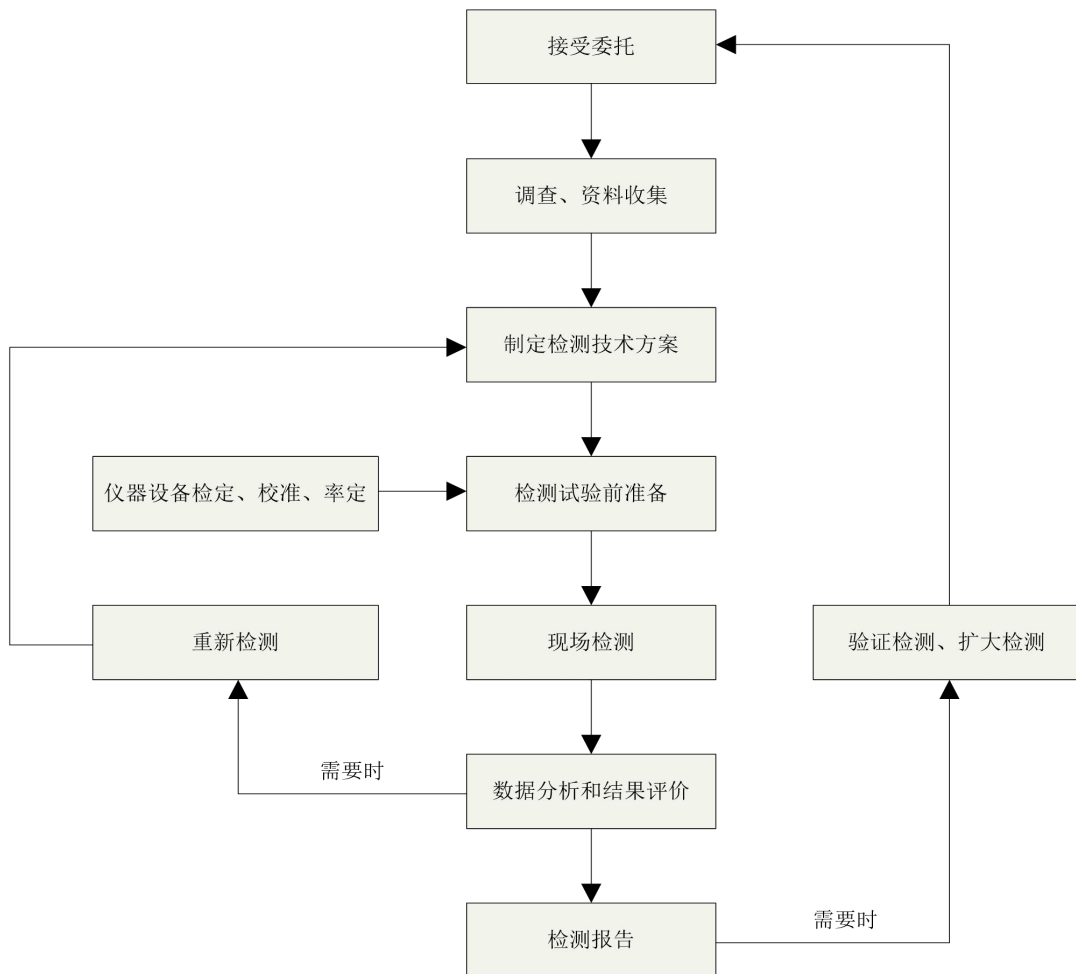


图 3.1.2 检测工作程序框图

3.1.3 检测前，检测单位应进行资料收集和现场调查。资料收集、调查宜包括下列内容：

1 收集被检测工程的岩土工程勘察资料、地基基础设计及施工资料，了解施工工艺和施工中出现的异常情况；

- 2 确定检测目的，并进一步明确委托方的具体要求；
- 3 分析检测项目现场实施的可行性。

3.1.4 检测单位应根据调查结果和检测目的制定检测技术方案。检测技术方案宜包含下列内容：

- 1 工程概况；
- 2 本规范第3.1.3条所规定的内容；
- 3 相关单位确定的检测方法与检测数量及其检测对象（检测位置），检测对象（检测位置）应利用施工记录编号、平面设计图轴线编号、平面几何坐标等方式进行唯一性标识；
- 4 检测所依据的规范标准；
- 5 所需的检测仪器、机械设备和人工配合，试验时间要求；
- 6 现场安全生产的措施；
- 7 桩头开挖、处理，场地整治，道路修筑，供水供电等要求。

3.1.5 当根据现场试验结果，判断所选择的检测方法不能满足检测目的时，应重新选择检测方法，制定检测技术方案。

3.1.6 当通过两种或两种以上检测方法的相互补充、验证，能有效提高检测结果判定的可靠性时，宜选择两种或两种以上的检测方法。

3.1.7 地基基础检测对象或检测位置，应根据下列情况综合确定：

- 1 因混凝土供应异常、施工设备故障以及气候和环境等原因，施工质量可能偏离正常情况；
- 2 局部岩土特性复杂可能影响施工质量的区域；
- 3 设计认为重要的部位；
- 4 外部荷载较大的部位；
- 5 天然地基与处理土地基承载力检测，应根据岩土性状检测结果与地基处理效果确定载荷试验的检测位置；且应对标准贯入试验实测锤击数、圆锥动力触探试验锤击数、静力触探试验比贯入阻力或锥尖阻力、十字板剪切试验不排水抗剪强度等单孔代表值较小的区域进行抽检；
- 6 复合地基与其增强体承载力检测，应根据复合地基增强体成桩质量或桩身完整性检测结果确定载荷试验的桩号；且应对成桩质量较差的桩或桩身完整

性为III类的桩进行抽检；

7 工程桩承载力检测宜根据成桩质量或桩身完整性检测结果确定单桩静载试验或高应变法检测的桩号；且应对成桩质量相对较差的桩或桩身完整性为III类的桩进行抽检；

8 除符合本条第1~7款的规定外，其他检测对象或检测位置宜均匀或随机选择。

3.1.8 地基基础（分部）工程验收检测的检测方法和抽检数量应按单位工程（子单位工程）中的具体分项工程确定。地基基础分项工程的划分除应符合现行国家标准《建筑工程施工质量验收统一标准》GB 50300 的有关规定外，尚应符合下列规定：

1 同一单位工程，一部分区域采用桩基础，另一部分区域采用天然地基或处理地基时，应划分为若干分项工程；

2 同一单位工程，采用天然地基、处理土地基、复合地基等不同地基类型时，应按地基类型或不同的地基处理方法划分为若干分项工程；

3 同一单位工程，采用不同桩型或不同桩基施工工艺时，应按桩基础类型或不同施工工艺划分为若干分项工程。

3.1.9 地基基础工程验收检测的抽检数量除应满足本规范 3.1.8 条的规定外，可根据工程具体情况按下列规定作出相应调整：

1 对地基处理面积超过20000m²或工程桩总数超过2000根的大型工程，确定总抽检数量时，对地基处理面积超过20000m²或工程桩总数超过2000根的部分，可适当减少抽检比例，但不应小于相应规定的最低抽检比例的50%；

2 当配套附属建筑工程的地基基础与主体工程采用同一施工工艺同时进行施工时，可将附属建筑与主体工程合并一起确定抽检数量，且每个附属建筑均应有检测对象或检测位置；

3 小区工程中，地基基础设计等级为丙级，且各单位工程的工程桩总数少于30根或地基处理面积小于500m²，经工程质量各方责任主体共同确认，可将地质条件相近、施工工艺相同的若干个单位工程合并起来确定完整性与承载力的抽检数量，且应对每个单位工程进行承载力抽检。承载力检测抽检数量，当采用单桩静载试验时不得少于1根、当采用高应变法检测时不得少于2根、当采用

平板载荷试验时不得少于2点。

3.1.10 地基基础工程验收检测的有效抽检数量应根据有效检测结果统计计算，不能完全满足检测目的的检测结果，不应计入地基基础工程验收检测的抽检数量。

3.1.11 重新检测宜符合下列规定：

- 1 低应变法和声波透射法宜在原受检桩上重新进行检测；
- 2 天然地基、处理土地基，宜在原检测位置附近重新选点进行试验；
- 3 复合地基、桩基、锚杆、地下连续墙等，宜在原检测对象上重新进行检测，也可另选检测对象进行检测。

3.1.12 仪器设备性能应符合相应检测方法的技术要求，并应符合下列规定：

- 1 有量值溯源要求的仪器设备应在检定或校准的有效期内；
- 2 有量值溯源要求的仪器设备应在检测前按相关要求进行了率定；
- 3 检测前，仪器设备应进行检查调试；检测过程中，仪器设备应进行定期抽查；
- 4 有量值溯源要求的仪器设备使用时应按校准结果设置仪器设备相关参数；
- 5 当现场操作环境不符合仪器设备使用要求时，应采取保证仪器设备正常工作的有效措施。

3.1.13 建筑地基基础检测宜优先采用具有数字化(信息化)技术的检测系统，并应符合现行广东省标准《地基基础检测与监测远程监控技术规程》DBJ/T xx 的有关远程监控的规定。

3.2 地基检测

3.2.1 地基检测应根据地基类型、检测目的、检测方法的适应性、地基的设计要求、地质情况、地基处理工艺等合理选择检测方法，检测技术方案编制可按表 3.2.1 选择检测方法。

表 3.2.1 地基检测目的与检测方法

检测目的	检测方法
检测天然土地基、处理土地基、复合地基的承载力与变形参数	平板载荷试验

检测岩石地基的承载力与变形参数	岩石地基载荷试验
检测深层地基的承载力与变形参数	深层平板载荷试验
检测复合地基增强体的单桩、单墩承载力	复合地基单桩载荷试验
推定天然土地基、处理土地基的承载力	标准贯入试验 圆锥动力触探试验 静力触探试验
鉴别天然土地基的岩土性状	标准贯入试验 圆锥动力触探试验 静力触探试验 十字板剪切试验
评价岩石地基的岩体性状	钻芯法
评价处理土地基的施工质量	标准贯入试验 圆锥动力触探试验 静力触探试验 十字板剪切试验 地基系数试验 二次变形模量试验 动态变形模量试验
检测地基压实系数	压实系数试验
检测预压处理地基的不排水抗剪强度和灵敏度	十字板剪切试验
检测散体材料复合地基增强体密实度	标准贯入试验 圆锥动力触探试验
检测水泥搅拌桩、旋喷桩的桩身均匀性或完整性	钻芯法 标准贯入试验 圆锥动力触探试验
检测水泥粉煤灰碎石桩、素混凝土桩的桩身完整性	低应变法 钻芯法
检测强夯置换处理地基的墩体质量和着底情况	圆锥动力触探试验
判定砂土、粉土液化	标准贯入试验
检测复合地基中的混凝土灌注桩、预制桩的承载力与桩身完整性	按本规范第 3.3 节的有关规定执行

3.2.2 地基检测宜先进行天然地基岩土性状、处理土地基与复合地基施工质量检测，后进行地基承载力、增强体单桩承载力检测。

3.2.3 处理土地基和复合地基检测宜在合理间歇时间后进行。当无工程实践经验时，间歇时间应符合下列规定：

- 1 处理土地基：黏性土地基不宜少于 28d；粉土地基不宜少于 14d；碎石

土和砂土可取 7d~14d；其他土层地基不应少于 7d；

2 散体材料增强体复合地基：粉质黏土地基不宜少于 21d；粉土地基不宜少于 14d；砂土和杂填土地基不宜少于 7d；

3 强夯置换地基，不宜少于 28d；

4 有粘结强度的增强体复合地基：水泥搅拌桩、旋喷桩、水泥粉煤灰碎石桩等复合地基，不宜少于 28d。

3.2.4 天然地基、处理土地基和复合地基的承载力应采用静载荷试验进行检测。

3.2.5 岩石地基的检测应符合下列规定：

1 中风化岩、微风化岩，应进行岩石地基载荷试验，抽检数量为每1000m²不应少于1个点，且不得少于3点；

2 岩石地基载荷试验前，应采用钻芯法对岩石地基性状进行普查，抽检数量为每500m²不应少于1个孔，且不得少于6个孔；

3 强风化岩、全风化岩地基应按照天然土地基进行检测。

3.2.6 天然土地基与处理土地基应进行平板载荷试验，抽检数量为每 500m² 不应少于 1 个点，且不得少于 3 点；对于复杂场地或重要建筑地基应增加抽检数量。

3.2.7 天然土地基与处理土地基应进行岩土性状或地基处理效果检测，并应符合下列规定：

1 应根据地基岩土性状或处理土地基类型，选择标准贯入试验、圆锥动力触探试验、静力触探试验、十字板剪切试验等一种或一种以上的方法进行检测；抽检数量为每200m²不应少于1个孔，且不得少于10孔，每个独立柱基不得少于1孔，基槽每20延米不得少于1孔；

2 换填垫层/压实（填土）地基每层应进行压实系数试验，抽检数量应按现行行业标准《建筑地基处理技术规范》JGJ 79的有关规定执行，试验方法应按现行国家标准《土工试验方法标准》GB/T 50123的有关规定执行；

3 压实（填土）地基也可选择地基系数与二次变形模量试验、动态变形模量试验进行检测；

4 当设计有要求时，应判别砂土、粉土液化状况。

3.2.8 有粘结强度的复合地基增强体应进行单桩静载荷试验和桩身完整性检测，

散体材料复合地基增强体应进行密实度检验。

3.2.9 复合地基与增强体载荷试验应符合下列规定：

- 1 散体材料增强体复合地基应进行复合地基平板载荷试验，试验点数量应为总桩数的1%，且不得少于3点；
- 2 有粘结强度的增强体复合地基应分别进行复合地基平板载荷试验和单桩载荷试验，平板载荷试验的试验点数量应为总桩数的0.5%~1%，且不得少于3点；单桩载荷试验抽检数量不应少于总桩数的0.5%~1%，且不得少于3根；
- 3 当基础设计为多桩型复合地基时，应采用多桩复合地基平板载荷试验；
- 4 混凝土灌注桩与预制桩复合地基应按本条第2~3款的规定执行。

3.2.10 复合地基增强体施工质量的检测应符合下列规定：

- 1 有粘结强度的复合地基增强体应进行桩身完整性检测，当采用低应变法检测时，检测桩数不应少于总桩数的10%，且不得少于10根；当采用钻芯法时，抽检数量不应少于总桩数的0.5%，且不得少于3根；
- 2 散体材料复合地基增强体应进行密实度检测，抽检数量应为总桩（墩）数的2%，且不得少于6根；检测方法可选择标准贯入试验、圆锥动力触探试验等方法；
- 3 复合地基中的混凝土灌注桩和预制桩应按本规范第3.3节的有关规定进行成桩质量检测。

3.2.11 当设计有要求时，应对复合地基桩（墩）间土进行抽检，检测方法和抽检数量宜按本规范第 3.2.6、3.2.7 条的规定执行。

3.2.12 强夯置换地基的承载力与施工质量检测应符合下列规定：

- 1 强夯置换地基应进行复合地基平板载荷试验和单墩载荷试验，复合地基平板载荷试验的试验点数量不应少于总墩数的1%，且不得少于3点；单墩载荷试验抽检数量不应少于总墩数的1%，且不得少于3根；
- 2 强夯置换地基应进行墩体质量和着底情况检测，检测方法可采用超重型或重型动力触探试验等方法；抽检数量不应少于总墩数的3%，且不少于3点。

3.2.13 地基检测深度应满足设计要求，当选择原位试验（轻型圆锥动力触探除外）与钻芯法进行检测时，尚应符合下列规定：

- 1 天然地基的检测深度应达到主要受力层深度；

2 处理土地基的检测深度应达到加固深度；

3 复合地基增强体与桩（墩）间土的检测深度应达到增强体底部。

3.2.14 当检测深度未达到本规范 3.2.13 条规定的深度时，检测数量不得计入本规范规定的抽检数量。

3.3 基桩与基础锚杆检测

3.3.1 基桩检测应根据检测目的、检测方法的适应性、桩基的设计要求、地质情况、施工工艺以及场地条件等，按表 3.3.1 合理选择检测方法。

表 3.3.1 基桩检测项目与检测方法

检测项目	检测方法
检测桩身完整性	低应变法 高应变法 声波透射法 钻芯法 孔内摄像法
判定与鉴别桩底持力层岩土性状	钻芯法 标准贯入试验 圆锥动力触探试验 孔内摄像法
检测桩底持力层桩端阻力	岩石地基载荷试验
	深层平板载荷试验
检测单桩竖向抗压承载力	单桩竖向抗压静载试验 高应变法
检测单桩竖向抗拔承载力	单桩竖向抗拔静载试验
检测单桩水平承载力与变形参数	单桩水平静载试验

3.3.2 工程桩验收检测宜先进行桩身完整性检测，后进行承载力检测；进行检测时的桩顶标高宜与桩顶设计标高相同。

3.3.3 从成桩到开始检测的混凝土强度和间歇时间应符合下列规定：

1 当采用低应变法或声波透射法检测时，桩身混凝土强度不得低于设计强度等级的70%或预留立方体试块强度不得小于15MPa；

2 当采用钻芯法、高应变法或静载试验进行检测时，混凝土灌注桩龄期不得小于28d或预留立方体试块强度不得低于设计强度等级；

3 混凝土预制桩与钢桩的承载力检测间歇时间：砂土不宜少于7d；粉土不宜少于10d；非饱和黏性土不宜少于15d；饱和黏性土不宜少于25d；桩端持力层为遇水易软化的风化岩层，不应少于25d。

3.3.4 施工完成后的工程桩应进行桩身完整性检验和竖向承载力检验。设计对水平承载力有要求的桩应进行水平承载力检验，抗拔桩应进行抗拔承载力检验。

3.3.5 混凝土灌注桩的桩身完整性检测应符合下列规定：

1 单位工程抽检桩数不应少于总桩数的20%，且不得少于10根；且当满足下列条件之一时，抽检桩数不应少于总桩数的30%，且不得少于20根。

- 1) 地基基础设计等级为甲级的桩基工程；
- 2) 场地地质条件复杂的桩基工程；
- 3) 施工工艺导致施工质量可靠性低的桩基工程；
- 4) 本地区采用的新桩型或采用新工艺施工的桩基工程。

2 除符合本条第1款的规定外，每个柱下承台抽检桩数不应少于1根。

3 对于直径大于等于800mm的端承型混凝土灌注桩，应在本条第1、2款规定的抽检桩数范围内，按不少于总桩数10%的比例采用钻芯法或钻芯法和声波透射法进行检测。

3.3.6 混凝土预制桩的桩身完整性检测应符合下列规定：

1 条件允许时，宜采用孔内摄像法或将低压灯泡放入管桩内腔对桩身完整性进行检查；

2 采用低应变法时，地基基础设计等级为甲级的桩基工程抽检桩数不应少于总桩数的30%，其余桩基工程抽检桩数不应少于总桩数的20%，且不得少于10根；

3 当低应变法有效检测深度不满足要求时，尚应采用高应变法进行抽检，抽检桩数不应少于总桩数的5%，且不得少于5根；

4 对已采用孔内摄像法检查桩数超过工程桩总数的20%，或低压灯泡检查桩数超过工程桩总数的80%，且未发现明显质量缺陷的预应力管桩工程，可适当减少抽检比例，但不应小于相应规定的抽检比例的80%。

3.3.7 当同时采用两种或两种以上检测方法对同一根受检桩进行桩身完整性检测时，应根据所有的检测数据综合分析提供检测结果，检测数量应按1根桩计算。

3.3.8 当采用钻芯法检测长径比大于 30 的混凝土嵌岩灌注桩时，宜采用预埋管钻芯法。

3.3.9 当钻芯法难以准确判定受检桩桩底沉渣厚度或桩身完整性类别时，宜同时对该桩进行孔内摄像法检测。

3.3.10 单桩竖向抗压承载力检测应符合下列规定：

1 采用静载试验时，抽检桩数不应少于总桩数的1%，且不得少于3根；当总桩数小于50根时，抽检桩数不得少于2根；

2 采用高应变法时，抽检桩数不应少于总桩数的5%，且不得少于5根；

3 当符合下列条件之一时，混凝土灌注桩的单桩竖向抗压承载力应采用静载试验进行检测：

- 1) 地基基础设计等级为甲级的桩基工程；
- 2) 场地地质条件复杂的桩基工程；
- 3) 施工工艺导致施工质量可靠性低的桩基工程；
- 4) 本地区采用的新桩型或采用新工艺施工的桩基工程。

4 当符合下列条件之一时，混凝土预制桩的单桩竖向抗压承载力应采用静载试验进行检测：

- 1) 地基基础设计等级为甲级和地质条件较为复杂的乙级管桩基础工程；
- 2) 场地地质条件为岩溶的桩基工程（岩溶地区的摩擦型桩除外）；
- 3) 非岩溶地区上覆土层为淤泥等软弱土层，其下直接为中风化岩或微风化岩、或中风化岩面上只有较薄的强风化岩；
- 4) 施工过程中产生挤土上浮或偏位的桩基工程；
- 5) 采用“引孔法”施工的桩基工程。

3.3.11 对于直径大于等于 1500mm 的端承型灌注桩，经工程质量各方责任主体共同确认和专家论证，因试验设备能力或现场条件限制，难以进行单桩竖向抗压静载试验检测时，其单桩竖向抗压承载力可采用桩身完整性检测与桩端持力层鉴别相结合的方式进行评定，且桩身完整性检测与桩端持力层鉴别应符合下列规定：

1 检测方法应选择钻芯法、声波透射法、高应变法；

2 抽检桩数应符合本规范第3.3.5条的规定，且钻芯法的检测数量不应少于

总桩数的10%，且不得少于10根或总桩数；

3 当同一单位工程中，仅有部分工程桩为直径大于等于1500mm的端承型灌注桩时，应按直径大于等于1500mm的端承型灌注桩和其他灌注桩（摩擦型灌注桩与直径小于1500mm的端承型灌注桩）分别统计工程桩数量，分别制定检测技术方案，且其他灌注桩应执行本规范第3.3.5条和3.3.10条的规定。

3.3.12 采用高应变法同时进行单桩竖向抗压承载力和桩身完整性检测的混凝土预制桩，抽检桩数不应少于总桩数的8%，且不得少于10根。

3.3.13 对本规范第3.3.10条第3款、第4款规定以外的混凝土灌注桩与混凝土预制桩，可同时选择单桩竖向抗压静载试验和高应变法进行单桩竖向抗压承载力检测。

3.3.14 采用高应变法进行打桩过程监测的工程桩或施工前进行静载试验的试验桩，当其施工工艺与工程桩施工工艺相同，桩身未破坏且单桩竖向抗压承载力大于等于2倍单桩竖向抗压承载力特征值时，这类试验桩的桩数的50%可计入同方法验收抽检数量。

3.3.15 钢桩应采用高应变法和静载试验进行检测。高应变法抽检桩数不应少于总桩数的5%，且不得少于10根；静载试验抽检桩数不应少于总桩数的0.5%，且不得少于3根，当总桩数小于50根时，不得少于2根。

3.3.16 对竖向抗拔承载力有设计要求的桩基工程，应进行单桩竖向抗拔静载试验。抽检桩数不应少于总桩数的1%，且不得少于3根；当总桩数小于50根时，抽检桩数不得少于2根。

3.3.17 对水平承载力有设计要求的桩基工程，应进行单桩水平荷载静载试验。抽检桩数不应少于总桩数的1%，且不得少于3根；当总桩数小于50根时，抽检桩数不得少于2根。

3.3.18 当桩身有明显缺陷，且其对桩身结构承载力的影响程度无法判定时，宜采用静载试验进行单桩承载力抽检。

3.3.19 基础锚杆应进行验收试验，抽检数量不应少于锚杆总数的5%，且同一岩土层不得少于6根。

3.4 支护工程检测

3.4.1 支护工程检测应根据支护工程类型、检测目的、检测方法的适应性、支护工程的设计要求、施工工艺等，按表 3.4.1 合理选择检测方法。

表 3.4.1 支护工程检测目的与检测方法关系表

检测目的	检测方法
检测地下连续墙的墙身完整性	钻芯法 声波透射法 孔内摄像法
检测支护桩的桩身完整性	钻芯法 声波透射法 低应变法 孔内摄像法
检测水泥土墙的墙身完整性	钻芯法
检测土钉墙墙面喷射混凝土厚度	钻孔法
判定与鉴别墙底与桩底持力层岩土性状	钻芯法 标准贯入试验 圆锥动力触探试验 孔内摄像法
检测支护锚杆与土钉抗拔承载力检测值与变形参数	支护锚杆与土钉验收试验
检测预应力锚杆锁定力	锁定力测试

3.4.2 支护锚杆应进行验收试验，抽检数量不应少于锚杆总数的 5%，且同一岩土层不得少于 6 根。

3.4.3 预应力锚杆应进行锁定力测试，抽检数量不应少于锚杆总数的 5%，且同一岩土层不得少于 6 根。

3.4.4 土钉墙质量验收应进行土钉验收试验，抽检数量应为土钉总数的 1%，同一土层不得少于 10 根。墙面喷射混凝土应进行厚度检测，厚度平均值不得小于设计值，厚度最小值不得小于设计值的 80%；检测方法可采用钻孔法，抽检数量宜每 500m² 墙面积一组，每组不少于 3 点。

3.4.5 混凝土灌注支护桩、桩墙合一的灌注桩排桩应进行桩身完整性检测，抽检数量不宜少于总桩数的 20%，且不得少于 10 根；且桩墙合一的灌注桩排桩宜采用钻芯法或声波透射法进行桩身完整性检测。

3.4.6 水泥土墙应进行墙身完整性检测，检测方法可采用钻芯法，抽检数量不宜少于总桩数的 1%，且不得少于 6 根，并应截取芯样进行抗压强度试验。

3.4.7 地下连续墙应进行墙身完整性检测，检测方法可选择声波透射法或钻芯法；临时性地下连续墙的抽检数量不应少于总槽段数的 10%，且不得少于 3 个槽段；永久性地下连续墙的抽检数量应为临时性地下连续墙抽检数量的 2 倍。

3.4.8 当设计对支护结构有止水要求时，应进行止水效果检测。

3.5 基础检测与沉降观测

3.5.1 扩展基础、柱下条形基础和筏形基础应进行混凝土强度检测，单位工程抽检数量不宜少于构件总数的 10%，且不宜少于 3 个构件。检测方法可选择钻芯法、回弹法；采用钻芯法检测时，每个构件钻孔不宜少于 3 个，对于截面尺寸较小的构件不宜少于 2 个孔，每孔截取 1 个芯样试件。

3.5.2 钢筋混凝土基础应进行保护层厚度检测，单位工程抽检数量不宜少于构件总数的 10%。

3.5.3 下列建筑物应进行沉降观测，直至沉降达到稳定标准：

- 1 地基基础设计等级为甲级的建筑物；
- 2 软弱地基上的地基基础设计等级为乙级的建筑物；
- 3 加层扩建的建筑和处理地基上的建筑物；
- 4 基础有严重质量问题并经工程处理的建筑物；
- 5 受施工影响的邻近建筑物；
- 6 受场地地下水等环境因素变化影响的建筑物；
- 7 采取新型基础或新型结构的建筑物；
- 8 设计要求进行沉降观测的建筑物。

3.6 验证检测与扩大检测

3.6.1 当对检测结果有异议时，应进行验证检测。验证检测应符合下列规定：

- 1 天然地基、处理土地基，宜在原检测位置附近重新选点进行验证检测；
- 2 桩身浅部缺陷可采用开挖方法进行验证检测；
- 3 低应变法，可采用高应变法、钻芯法、孔内摄像法进行验证检测；
- 4 高应变法，可采用钻芯法、单桩竖向抗压静载试验进行验证检测；
- 5 声波透射法，可在原桩上采用声波透射法或钻芯法进行验证检测；

- 6 钻芯法，宜在原桩上增加钻孔进行验证检测；
- 7 桩身混凝土实体强度，可采用钻芯法在基桩相应部位钻取芯样进行验证检测；
- 8 单桩静载试验，可在原受检桩上或另选工程桩进行验证检测；
- 9 锚杆锁定力可在原受检锚杆上采用持有荷载试验进行验证检测；
- 10 锚杆抗拔试验，可在原受检锚杆上或另选锚杆进行验证检测；
- 11 地下连续墙与复合地基，可按照本条第1~8款的有关规定进行验证检测。

3.6.2 因预制桩承载力检测结果不满足设计要求，而采用全部复打或复压处理的预制桩工程，应按照本规范第 3.3 节的规定进行重新抽检。

3.6.3 当地基、基桩、锚杆承载力检测结果不满足设计要求，但经设计复核其检测结果可达到设计要求或修改变更后的设计要求时，经建设主体责任方等共同确认，可不进行扩大抽检。

3.6.4 除本规范第 3.6.2、3.6.3 条规定的情况外，当检测结果不满足设计要求时，应采用原检测方法或准确度更高的检测方法进行扩大抽检。扩大抽检应符合下列规定：

- 1 对平板载荷试验、单桩静载试验、钻芯法、岩基载荷试验、复合地基单桩载荷试验、锚杆与土钉验收试验，应按不满足设计要求的数量加倍扩大抽检；

- 2 对桩身完整性检测的低应变法、高应变法和声波透射法，应按不满足设计要求的数量加倍扩大抽检；当Ⅲ、Ⅳ类桩之和大于抽检桩数的30%时，应按原抽检比例扩大抽检；

- 3 对标准贯入试验、圆锥动力触探试验、静力触探试验、十字板剪切试验等方法，应按不满足设计要求的孔数加倍扩大抽检，或适当增加平板载荷试验的抽检数量；

- 4 当未埋设声测管而无法采用声波透射法进行扩大检测时，应采用钻芯法进行扩大抽检。

3.6.5 验证检测和扩大抽检后，应根据检测结果，经工程质量各方责任主体共同确定处理方案或进一步抽检的方法和数量。

3.6.6 补桩、加固处理后的桩、重新处理后的地基，均应进行抽检。

3.7 检测结果评价和检测报告

3.7.1 标准贯入试验、静力触探试验、圆锥动力触探试验和十字板剪切试验应给出每个试验孔的检测结果和单位工程的主要土层的评价结果。

3.7.2 平板载荷试验和岩基载荷试验，应给出每个点的承载力特征值和单位工程的地基承载力特征值，并给出单位工程的地基承载力特征值是否满足设计要求的结论。

3.7.3 桩身完整性检测结果应给出每根受检桩的桩身完整性类别。桩身完整性类别应根据桩身缺陷对桩身结构承载力的影响程度进行分类并应符合表 3.7.3 的规定。

表 3.7.3 桩身完整性分类表

桩身完整性类别	分类原则
	缺陷程度
I 类桩	桩身完整
II 类桩	桩身有轻微缺陷，不会影响桩身结构承载力的正常发挥
III 类桩	桩身有明显缺陷，对桩身结构承载力有影响
IV 类桩	桩身存在严重缺陷

注：1 应进一步确定 III 类桩桩身缺陷对桩身结构承载力的影响程度；

2 IV 类桩不满足验收要求，应进行工程处理。

3.7.4 桩、基础锚杆承载力检测结果应给出每根桩、锚杆的承载力是否满足设计要求的结论。支护锚杆、土钉验收试验应给出锚杆、土钉的验收试验结果是否满足设计要求的结论。

3.7.5 锁定力检测应提供每根受检锚杆的锁定力值，并给出是否满足设计要求的结论。

3.7.6 当部分检测结果有效时，应在检测报告中提交部分检测结果，作为验收资料的一部分；当不能提供检测结果时，宜在检测报告中予以说明。

3.7.7 检测报告应结论准确、用词规范。检测（测试、观测）报告应包含以下内容：

- 1 委托方名称，工程名称、工程地点，建设、勘察、设计、监理和施工单位，基础类型，设计要求，检测目的，检测依据，检测数量，检测日期；
- 2 代表性岩土工程勘察资料；
- 3 检测对象或检测位置的唯一性标识和相关施工记录；
- 4 主要检测仪器设备；
- 5 检测方法；
- 6 检测过程叙述及异常情况描述；
- 7 实测与计算分析图表和检测数据汇总结果；
- 8 与检测内容相应的结论。

4 标准贯入试验

4.1 一般规定

4.1.1 标准贯入试验适用于以下地基检测：

1 鉴别砂土、粉土、黏性土、花岗岩残积土、花岗岩全风化岩与强风化岩的岩土性状；推定砂土、粉土、黏性土、花岗岩残积土等天然地基的地基承载力；

2 评价砂土、粉土、黏性土等处理土地基的地基处理效果，推定处理土地基的地基承载力；

3 评价散体材料复合地基增强体密实度；评价水泥搅拌桩、旋喷桩等复合地基增强体的施工质量；

4 判别粉土、砂土液化级别。

4.1.2 标准贯入试验鉴别混凝土灌注桩桩端持力层岩土性状应按本方法的规定执行。

4.2 设备

4.2.1 标准贯入试验的设备应符合表 4.2.1 的规定。

表 4.2.1 标准贯入试验设备规格

落 锤		锤的质量 (kg)	63.5±0.5
		落 距 (cm)	76±2
贯入器	对开管	长 度 (mm)	>500
		外 径 (mm)	51±1
		内 径 (mm)	35±1
	管 靴	长 度 (mm)	50~76
		刃口角度 (°)	18~20
		刃口单刃厚度 (mm)	1.6
钻 杆		直 径 (mm)	42/50

	相对弯曲	<5/1000
穿心锤导向杆	相对弯曲	<1/1000

4.2.2 标准贯入试验的落锤应采用自动脱钩装置。

4.2.3 标准贯入试验前应对锤的质量、管靴刃口的完好性、钻杆相对弯曲度、穿心锤导向杆相对弯曲度进行检查。

4.3 现场检测

4.3.1 标准贯入试验应采用自动脱钩的自由落锤方式进行试验。

4.3.2 标准贯入试验孔应采用回转钻进。标准贯入试验孔钻进时，应保持孔内水位略高于地下水位。当孔壁不稳定时，可用泥浆护壁，在泥浆护壁不能保持孔壁稳定时，宜下套管护壁，首个试验点应在套管底端 75cm 以下。钻至试验点标高以上 15cm 处，清除孔底残土后再进行试验。

4.3.3 标准贯入试验落锤高度为 76cm±2cm，锤击速率应小于 30 击/min。试验时，应保持贯入器、探杆、导向杆联接后的垂直度，减小导向杆与锤间的摩阻力，避免锤击偏心和侧向晃动。

4.3.4 贯入器打入土中 15cm 后，开始记录每打入 10cm 的锤击数，累计打入 30cm 的锤击数为标准贯入试验实测锤击数（ N' ）。当锤击数已达 50 击，而贯入深度未达 30cm 时，应记录 50 击的总贯入深度，按下式计算标准贯入试验实测锤击数（ N' ），并终止试验。

$$N' = 30 \times \frac{50}{\Delta s} \quad (4.3.4)$$

式中： N' ——标准贯入试验实测锤击数；

Δs ——50 击的总贯入深度（cm）。

4.3.5 贯入器拔出后，应对贯入器中的土样进行鉴别描述。

4.3.6 每个检测孔的标准贯入试验点数量不应少于 3 点，同一检测孔的标准贯入试验点间距宜为等间距，深度间距宜为 1.0m~1.5m。

4.3.7 标准贯入试验数据可按本规范表 A.0.1 的格式记录。

4.4 检测数据分析与判定

4.4.1 检测数据的分析处理应剔除异常值。

4.4.2 当确定地基承载力特征值时，宜采用标准贯入试验修正锤击数（ N ）；当判别砂土、粉土液化和鉴别岩土性状时，宜采用标准贯入试验实测锤击数（ N' ）；当须作杆长修正时，锤击数应按下式进行钻杆长度修正：

$$N = \alpha N' \quad (4.4.2)$$

式中： N ——标准贯入试验修正锤击数；

N' ——标准贯入试验实测锤击数；

α ——触探杆长度修正系数，可按表4.4.2确定。

表 4.4.2 标准贯入试验触探杆长度修正系数

触探杆长度(m)	≤3	6	9	12	15	18	21	25	30
α	1.00	0.92	0.86	0.81	0.77	0.73	0.70	0.68	0.65

4.4.3 对于天然土地基和处理土地基，标准贯入试验结果应提供每个检测孔的标准贯入试验修正锤击数（ N ）（或标准贯入试验实测锤击数（ N' ））及土层分类与深度的关系曲线或表格；对于复合地基增强体，标准贯入试验结果应提供每个检测孔的标准贯入试验修正锤击数（ N ）与深度的关系曲线或表格。

4.4.4 标准贯入实测锤击数的单孔代表值，应取该检测孔的不同深度的标准贯入试验实测锤击数的算术平均值。

4.4.5 单位工程同一分类土层的标准贯入试验实测锤击数的标准值（ N'_k ）和标准贯入试验修正锤击数的标准值（ N_k ），应按本规范附录 B 的统计方法确定。

4.4.6 砂土、粉土、黏性土、花岗岩残积土等岩土性状可根据标准贯入试验实测锤击数的标准值（ N'_k ）按下列规定进行评价：

- 1 砂土的密实度可按表4.4.6-1分为松散、稍密、中密、密实。

表 4.4.6-1 砂土的密实度分类

标准贯入试验实测锤击数标准值 N'_k	密实度
$N'_k \leq 10$	松散
$10 < N'_k \leq 15$	稍密

$15 < N'_k \leq 30$	中密
$N'_k > 30$	密实

2 粉土的密实度可按表4.4.6-2分为松散、稍密、中密、密实。

表 4.4.6-2 粉土的密实度分类

标准贯入试验实测锤击数标准值 N'_k	密实度
$N'_k \leq 5$	松散
$5 < N'_k \leq 10$	稍密
$10 < N'_k \leq 15$	中密
$N'_k > 15$	密实

3 黏性土的状态可按表4.4.6-3分为流塑、软塑、可塑、硬塑、坚硬。

表 4.4.6-3 黏性土的状态分类

标准贯入试验实测锤击数标准值 N'_k	状态
$N'_k \leq 3$	流塑
$3 < N'_k \leq 5$	软塑
$5 < N'_k \leq 10$	软可塑
$10 < N'_k \leq 15$	硬可塑
$15 < N'_k \leq 20$	硬塑
$N'_k > 20$	坚硬

4 岩石的风化程度可按表4.4.6-4分为残积土、全风化岩和强风化岩。风化软岩的风化程度分类也可按本款的规定执行。

表 4.4.6-4 岩石的风化程度

标准贯入试验实测锤击数标准值 N'_k		风化程度
花岗岩类	其他岩类	

$N'_k < 40$	$N'_k < 30$	残积土
$40 \leq N'_k < 70$	$30 \leq N'_k < 50$	全风化
$N'_k \geq 70$	$N'_k \geq 50$	强风化

4.4.7 砂土、粉土、一般黏性土和花岗岩残积土等地基土承载力特征值可根据标准贯入试验修正锤击数标准值 (N_k) 按表 4.4.7-1~4.4.7-3 的规定进行推定。

表 4.4.7-1 砂土承载力特征值 f_{ak} (kPa)

N_k 土的名称	10	20	30	50
	中砂、粗砂	180	250	340
粉砂、细砂	140	180	250	340

表 4.4.7-2 粉土承载力特征值 f_{ak} (kPa)

N_k	3	4	5	6	7	8	9	10	11	12	13	14	15
f_{ak}	100	120	140	160	180	200	220	240	260	280	300	320	340

表 4.4.7-3 一般黏性土和花岗岩残积土承载力特征值 f_{ak} (kPa)

N_k	3	5	7	9	11	13	15	17	19	21	23
f_{ak}	100	150	200	240	280	320	360	420	500	580	660

4.4.8 处理土地基可按本规范第 4.4.7 条的规定推定地基承载力和本规范第 4.4.6 条的规定判断岩土性状。

4.4.9 判定处理后的砂土、粉土液化应按现行国家标准《建筑抗震设计规范》GB 50011 的有关规定执行。

4.4.10 复合地基增强体的施工质量应按单桩进行评价，可根据检测孔的标准贯入试验实测锤击数对增强体的均匀性和密实程度进行评价。

4.4.11 检测报告除应符合本规范第 3.7.7 条规定外，尚应包括下列内容：

- 1 标准贯入锤击数及土层分类与深度关系曲线；

- 2 每个检测孔的标准贯入试验实测锤击数的单孔代表值；
- 3 同一分类土层的标准贯入试验实测锤击数标准值和标准贯入试验修正锤击数标准值；
- 4 岩土性状分析或地基处理效果评价；
- 5 对天然地基、处理土地基检测时，提供地基承载力特征值。

5 圆锥动力触探试验

5.1 一般规定

5.1.1 圆锥动力触探试验适用于以下地基检测：

- 1 鉴别天然地基的岩土性状，推定其地基承载力；
- 2 评价处理土地基的处理效果，推定其地基承载力；
- 3 评价复合地基增强体的施工质量；
- 4 评价强夯置换墩施工质量和着底情况。

5.1.2 圆锥动力触探试验类型的选择，应符合下列规定：

1 换填地基，黏性土、粉土、粉砂、细砂等天然地基及其处理土地基，可选择轻型圆锥动力触探试验。

2 黏性土、粉土、砂土、中密以下的碎石土、极软岩等天然地基及其处理土地基，可选择重型圆锥动力触探试验。

3 密实碎石土、极软岩、软岩等地基，可选择超重型圆锥动力触探试验。

4 振冲碎石桩、沉管砂石桩等复合地基增强体，强夯置换墩，可选择重型圆锥动力触探试验。

5.1.3 圆锥动力触探试验鉴别混凝土灌注桩桩端持力层岩土性状可按本方法的规定执行。

5.2 设备

5.2.1 圆锥动力触探试验的设备规格应符合表 5.2.1 的规定。

表 5.2.1 圆锥动力触探试验设备规格

类 型		轻 型	重 型	超 重 型
落 锤	锤的质量 (kg)	10.0±0.2	63.5±0.5	120±1
	落 距 (cm)	50±2	76±2	100±2
探 头	直 径 (mm)	40±1	74±1	74±1
	锥 角 (°)	60±2	60±2	60±2
探 杆	直径 (mm)	25±1	42/50	50~60

5.2.2 重型及超重型圆锥动力触探试验的落锤应采用自动脱钩装置。

5.2.3 探杆应顺直，每节探杆相对弯曲宜小于 0.5%，丝扣完好无裂纹。

5.3 现场检测

5.3.1 圆锥动力触探试验应采用自动脱钩的自由落锤方式进行试验。

5.3.2 圆锥动力触探试验应符合下列规定：

1 应连续锤击贯入，锤击速率宜为（15~30）击/min；

2 轻型圆锥动力触探锤的落距应为50cm，重型动力触探锤的落距应为76cm，超重型动力触探锤的落距应为100cm；

3 试验时，应避免锤击偏心和侧向晃动，圆锥动力触探杆倾斜度不应大于2%；

4 每贯入1m，应将探杆转动一圈半；

5 应及时记录试验点深度和锤击数；轻型圆锥动力触探记录每贯入30cm的锤击数（记为 N_{10} ）；重型圆锥动力触探记录每贯入10cm的锤击数（记为 $N_{63.5}'$ ）；超重型圆锥动力触探记录每贯入10cm的锤击数（记为 N_{120}' ）。

5.3.3 对于轻型动力触探，当 $N_{10} > 100$ 或贯入 15cm 的锤击数超过 50 时，可终止试验；贯入 15cm 时锤击数超过 50 时，轻型动力触探锤击数取为 2 倍的实际锤击数。

5.3.4 重型和超重型圆锥动力触探试验，当连续三次锤击数大于50击时，应采用钻探方法穿过硬夹层，继续试验直至设计要求深度。

5.3.5 当探头直径磨损大于 2mm 或锥尖高度磨损大于 5mm 时，应及时更换探头。

5.3.6 圆锥动力触探试验数据可按本规范表 A.0.2 的格式记录。

5.4 检测数据分析与判定

5.4.1 检测数据的分析处理应剔除异常值；轻型圆锥动力触探试验采用实测锤击数，重型和超重型圆锥动力触探试验采用修正锤击数，重型和超重型圆锥动力触探试验修正锤击数应符合附录 C 的规定。

5.4.2 圆锥动力触探试验结果，宜绘制每个检测孔的圆锥动力触探试验锤击数与试验深度关系曲线图表。

5.4.3 圆锥动力触探试验锤击数的单孔代表值，应取该检测孔不同深度的圆锥动力触探试验锤击数的算术平均值。

5.4.4 土层分类应根据圆锥动力触探试验锤击数的空间分布规律，结合岩土工程勘察资料综合确定，并应符合下列规定：

1 单位工程同一分类土层的轻型圆锥动力触探试验锤击数、重型圆锥动力触探试验锤击数或超重型圆锥动力触探试验锤击数的标准值，应按附录B的统计方法确定；

2 统计计算时，除应剔除本规范第5.4.1条所规定的异常值外，尚应剔除临界深度以内的数值、超前和滞后影响范围内的异常值。

5.4.5 黏性土状态、砂土密实度、碎石土密实度，可根据同一分类土层重型或超重型圆锥动力触探试验锤击数标准值，按表 5.4.5-1~5.4.5-4 的规定进行评价；碎石土地基承载力特征值可按表 5.4.5-5 的规定进行推定。

表 5.4.5-1 黏性土的状态分类

$N_{63.5,k}$	$N_{63.5,k} \leq 1.5$	$1.5 < N_{63.5,k} \leq 3$	$3 < N_{63.5,k} \leq 7.5$	$7.5 < N_{63.5,k} \leq 10$	$N_{63.5,k} > 10$
状态	流塑	软塑	可塑	硬塑	坚硬

表 5.4.5-2 砂土的密实度分类

$N_{63.5,k}$	$N_{63.5,k} \leq 4$	$4 < N_{63.5,k} \leq 6$	$6 < N_{63.5,k} \leq 9$	$N_{63.5,k} > 9$
密实度	松散	稍密	中密	密实

表 5.4.5-3 碎石土密实度按 $N_{63.5,k}$ 分类

$N_{63.5,k}$	$N_{63.5,k} \leq 5$	$5 < N_{63.5,k} \leq 10$	$10 < N_{63.5,k} \leq 20$	$N_{63.5,k} > 20$
密实度	松散	稍密	中密	密实

注：本表适用于平均粒径等于或小于 50mm，且最大粒径小于 100mm 的碎石土；对于平均粒径大于 50mm，或最大粒径大于 100mm 的碎石土，可用超重型圆锥动力触探。

表 5.4.5-4 碎石土密实度按 $N_{120,k}$ 分类

$N_{120,k}$	$N_{120,k} \leq 3$	$3 < N_{120,k} \leq 6$	$6 < N_{120,k} \leq 11$	$11 < N_{120,k} \leq 14$	$N_{120,k} > 14$
密实度	松散	稍密	中密	密实	很密

表 5.4.5-5 碎石土承载力特征值 f_{ak} (kPa)

密实度 土的名称	稍密	中密	密实
卵石	300~500	500~800	800~1000
碎石	200~400	400~700	700~900
圆砾	200~300	300~500	500~700
角砾	150~200	200~400	400~600

5.4.6 一般黏性土、黏性素填土、粉土和粉细砂土地基的承载力特征值，可根据同一分类土层的轻型圆锥动力触探试验锤击数标准值，按表 5.4.6 的规定进行推定。

表 5.4.6 轻型动力触探试验推定地基承载力特征值 f_{ak} (kPa)

$N_{10, k}$	5	10	15	20	25	30	35	40	45	50
一般黏性土地基	50	70	100	140	180	220	-	-	-	-
黏性素填土地基	60	80	95	110	120	130	140	150	160	170
粉土、粉细砂土地基	55	70	80	90	100	110	125	140	150	160

5.4.7 一般黏性土、中砂、粗砂、粉砂、细砂土地基的承载力特征值，可根据同一分类土层的重型圆锥动力触探试验锤击数标准值，按表 5.4.7 的规定进行推定。

表 5.4.7 重型圆锥动力触探试验推定地基承载力特征值 f_{ak} (kPa)

$N_{63.5, k}$	2	3	4	5	6	7	8	9	10	11	12
一般黏性土地基	120	150	180	210	240	265	290	320	350	375	400
中砂、粗砂土地基	-	120	160	200	240	280	320	360	400	-	-
粉砂、细砂土地基	-	75	100	125	150	175	200	225	250	-	-

5.4.8 处理土地基的地基承载力特征值可按本规范第 5.4.6、5.4.7 条的规定进行推定。

5.4.9 复合地基增强体的施工质量应接单桩进行评价，可根据检测孔的圆锥动力触探试验锤击数对增强体的均匀性和密实程度进行评价；其中碎石桩的密实度分类，可按表 5.4.9 的规定进行评价。

表 5.4.9 碎石桩的密实度分类

$N_{63.5,k}$	$N_{63.5,k} < 4$	$4 \leq N_{63.5,k} \leq 5$	$5 < N_{63.5,k} \leq 7$	$N_{63.5,k} > 7$
密实度	松散	稍密	中密	密实

5.4.10 强夯置换墩着底情况可根据单位工程试验数据进行评价。

5.4.11 检测报告除应符合本规范第 3.7.7 条规定外，尚应包括下列内容：

- 1 圆锥动力触探试验锤击数与贯入深度关系曲线图（表）；
- 2 每个检测孔的圆锥动力触探试验锤击数的单孔代表值；
- 3 同一分类土层的圆锥动力触探试验锤击数的标准值；
- 4 根据委托要求进行岩土性状分析、地基处理效果或施工质量评价；
- 5 对天然地基、处理土地基检测时，提供地基承载力特征值。

6 静力触探试验

6.1 一般规定

6.1.1 静力触探试验以下地基检测：

- 1 推定软土、黏性土、粉土和砂土等天然地基的承载力和变形参数；
- 2 评价软土、黏性土、粉土和砂土的地基处理效果，推定其地基承载力和变形参数。

6.2 仪器设备

6.2.1 静力触探可根据工程需要采用单桥触探头或双桥触探头，采用单桥触探头时应测定比贯入阻力，采用双桥触探头时应测定锥尖阻力和侧壁摩阻力。

6.2.2 单桥触探头和双桥触探头的规格应符合表 6.2.2 的规定，且触探头的外形尺寸和结构应符合下列规定：

- 1 锥头与摩擦筒应同心；
- 2 双桥触探头的摩擦筒应紧挨锥头，当联结部位有倒角时，倒角应为45°，且摩擦筒与锥头的间距不应大于10mm；
- 3 双桥触探头锥头等直径部分的高度，不应大于3mm。

表 6.2.2 单桥和双桥静力触探头规格

锥底截面积 (cm ²)	锥底直径 (mm)	锥角 (°)	单桥触探头	双桥触探头	
			有效侧壁长度 (mm)	摩擦筒表面积 (cm ²)	摩擦筒长度 (mm)
10	35.7	60	57	150	133.7
15	43.7	60	70	300	218.5
20	50.4	60	81	300	189.5

6.2.3 静力触探试验量测仪器的性能指标应符合下列规定：

- 1 室内探头标定测力传感器的非线性误差、重复性误差、滞后误差、温度漂移、归零误差均应小于1%FS；
- 2 现场试验归零误差应小于3%FS；
- 3 绝缘电阻不应小于500MΩ；

4 深度记录的误差不应大于触探深度的±1%。

6.2.4 静力触探试验的数据传输线应采用屏蔽电缆，双桥触探头两组桥路的数据传输线宜分别屏蔽。

6.2.5 静力触探试验的量测仪器宜采用专用的静力触探试验记录仪。

6.2.6 探杆直径应小于触探头的锥底直径。

6.2.7 探杆应顺直，每节探杆相对弯曲宜小于0.5%，丝扣完好无裂纹。

6.3 现场检测

6.3.1 静力触探试验设备的安装应符合下列要求：

- 1 检测孔应避开地下电缆、管线及其他地下设施；
- 2 应根据检测深度和表面土层的性质，选择适应的反力装置；
- 3 静力触探设备安装应平稳、牢固。

6.3.2 静力触探头的选择与率定应符合下列要求：

- 1 应根据土层性质和预估静力触探试验贯入阻力，选择分辨率合适的静力触探头；
- 2 试验前，静力触探头应连同仪器、电缆在室内进行率定；测试时间超过三个月时，每三个月应对静力触探头率定一次；当发现异常情况时，应重新率定。率定方法应符合本规范附录D的规定。

6.3.3 静力触探试验现场操作应符合下列规定：

- 1 现场量测仪器应与率定触探头时的量测仪器相同；贯入前，应连接量测仪器对触探头进行试压，检查顶柱、锥头、摩擦筒是否能正常工作；
- 2 装卸触探头时，不得转动触探头；
- 3 将触探头贯入土中0.5m~1.0m后，再提升5cm~10cm，待量测仪器无明显零位漂移时，记录初始读数或调整零位，方能开始正式贯入；
- 4 触探的贯入速率应控制在 (1.2 ± 0.3) m/min范围内；在同一检测孔的试验过程中宜保持匀速贯入；
- 5 试验点间距宜为0.1m~0.2m，同一检测孔的试验点间距应保持不变。

6.3.4 静力触探试验记录应符合下列规定：

- 1 贯入过程中，可每隔2m~3m提升探头一次，测读零漂值或调整零位；

终止试验时，应测读零漂值；

2 应及时测读每个试验点的贯入阻力；

3 应核对实际孔深与记录深度的偏差；当有明显偏差时，应立即查明原因，采取纠正措施；

4 应及时准确记录贯入过程中发生的各种异常或影响正常贯入的情况。

6.3.5 当出现下列情况之一时，应重新选点进行检测：

1 触探头的贯入阻力过大，可能超过额定荷载值；

2 反力装置失效；

3 静力触探孔倾斜度大于2%。

6.3.6 静力触探试验数据可按本规范表 A.0.3 的格式记录。

6.4 检测数据分析与判定

6.4.1 试验数据的处理应符合下列规定：

1 应剔除异常值；

2 当出现零位漂移超过满量程的±1%时，可按线性内插法校正；

3 当记录曲线上出现脱节现象时，应将停机前记录与重新开机后贯入10cm深度的记录连成圆滑的曲线；

4 当记录深度与实际深度的误差超过±1%时，可在出现误差的深度范围内，等距离调整。

6.4.2 单桥触探头的比贯入阻力，双桥触探头的锥尖阻力、侧壁摩阻力及摩阻比，应分别按下列公式计算：

$$p_s = K_p \cdot (\varepsilon_p - \varepsilon_0) \quad (6.4.2-1)$$

$$q_c = K_q \cdot (\varepsilon_q - \varepsilon_0) \quad (6.4.2-2)$$

$$f_s = K_f \cdot (\varepsilon_f - \varepsilon_0) \quad (6.4.2-3)$$

$$\alpha = f_s / q_c \quad (6.4.3-4)$$

式中： p_s ——单桥触探头的比贯入阻力（kPa）；

q_c ——双桥触探头的锥尖阻力（kPa）；

f_s ——双桥触探头的侧壁摩阻力（kPa）；

α ——摩阻比（%）；

- K_p ——单桥触探头率定系数 (kPa/ $\mu\epsilon$) ;
- K_q ——双桥触探头的锥尖阻力率定系数 (kPa/ $\mu\epsilon$) ;
- K_f ——双桥触探头的侧壁摩阻力率定系数 (kPa/ $\mu\epsilon$) ;
- ϵ_p ——单桥触探头的比贯入阻力应变变量 ($\mu\epsilon$) ;
- ϵ_q ——双桥触探头的锥尖阻力应变变量 ($\mu\epsilon$) ;
- ϵ_f ——双桥触探头的侧壁摩阻力应变变量 ($\mu\epsilon$) ;
- ϵ_0 ——触探头的初始读数或零读数应变变量 ($\mu\epsilon$) 。

6.4.3 对每个检测孔, 单桥触探头应整理并绘制比贯入阻力与深度的关系曲线, 双桥触探头应整理并绘制锥尖阻力、侧壁摩阻力、摩阻比与深度的关系曲线。

6.4.4 比贯入阻力或锥尖阻力的单孔代表值, 应取该检测孔不同深度的静力触探试验结果的算术平均值。

6.4.5 土层力学分层的划分, 应符合下列规定:

- 1 单桥触探头测试, 应根据比贯入阻力与深度的关系曲线进行划分;
- 2 双桥触探头测试, 应以锥尖阻力与深度的关系曲线为主, 结合侧壁摩阻力和摩阻比与深度的关系曲线进行划分;
- 3 划分土层力学分层界线时, 应考虑贯入阻力曲线中的超前和滞后现象, 宜以超前和滞后的中点作为分界点;
- 4 每层土层中最大贯入阻力与最小贯入阻力之比, 不应超过表6.4.5的规定。

表 6.4.5 按贯入阻力变化幅度的土层力学分层标准

p_s 或 q_c (MPa)	最大贯入阻力与最小贯入阻力之比
≤ 1.0	1.0~1.5
1.0~3.0	1.5~2.0
≥ 3.0	2.0~2.5

6.4.6 土层分类应根据土层力学分层和岩土工程勘察资料综合确定, 并应符合下列规定:

- 1 单位工程同一分类土层的比贯入阻力或锥尖阻力的标准值, 应按附录B的统计方法确定;
- 2 统计计算时, 除应剔除本规范第6.4.1条所规定的异常值外, 尚应剔除临界深度以内的数值、超前和滞后影响范围内的异常值。

6.4.7 天然土地基的承载力特征值和变形模量的推定应符合下列规定:

1 当检测结果为锥尖阻力值时，比贯入阻力标准值可按下式进行换算：

$$p_s = 1.1q_c \quad (6.4.7)$$

2 天然土地基承载力特征值，可根据比贯入阻力标准值按表6.4.7-1的规定进行推定；

3 天然土地基变形模量，可根据比贯入阻力标准值按表6.4.7-2的规定进行推定。

表 6.4.7-1 天然土地基承载力特征值与比贯入阻力标准值的关系（单位：kPa）

f_{ak}	p_s 适用范围	适用土类
$0.112p_s+5$	85~800	软土(淤泥、淤泥质土)
$0.02p_s+59.5$	1000~15000	粉细砂
$0.036p_s+76.6$	1000~10000	中粗砂
$0.036p_s+44.6$		粉土
$5.8p_s^{0.5}-46$	≤6000	一般黏性土
$0.094p_s+18.8$	2000~6000	老黏性土

表 6.4.7-2 变形模量与比贯入阻力标准值的关系（单位：MPa）

E_0	p_s 适用范围	适用土类
$6.03p_s^{1.45}+0.8$	0.085~2.5	软土、饱和黏性土(Q ₄)
$11.78p_s-4.69$	3~6	黏性土(Q ₁ ~Q ₄)
$3.57p_s^{0.684}$	1~20	细砂、粉砂、粉土

6.4.8 处理土地基可按本规范第 6.4.7 条的规定推定地基承载力和变形模量。

6.4.9 检测报告除应符合本规范第 3.7.7 条规定外，尚应包括下列内容：

- 1 锥尖阻力、侧壁摩阻力、摩阻比随深度的变化曲线，或比贯入阻力随深度的变化曲线；
- 2 每个检测孔的比贯入阻力或锥尖阻力的单孔代表值；
- 3 同一分类土层的比贯入阻力或锥尖阻力的标准值；
- 4 地基变形模量和承载力特征值。

7 十字板剪切试验

7.1 一般规定

7.1.1 十字板剪切试验适用于检测流塑、软塑、软可塑黏性土及其预压处理地基的不排水抗剪强度和灵敏度，推定地基承载力，评价地基处理效果。

7.2 仪器设备

7.2.1 十字板剪切仪主要有电测式和机械式，宜采用电测式十字板剪切仪。

7.2.2 十字板的板头和轴杆规格应符合表 7.2.2 的规定。

表 7.2.2 十字板的板头和轴杆规格

板宽 (B) (mm)	板高 (H) (mm)	板厚 (mm)	刃角 ($^{\circ}$)	轴杆直径 (mm)	面积比 (%)
50	100	2	60	13	14
75	150	3	60	16	13

7.2.3 扭力测量设备的主要技术指标应符合表 7.2.3 的规定。

表 7.2.3 扭力测量设备主要技术指标

扭矩测量范围 ($N \cdot m$)	扭矩角测量范围 ($^{\circ}$)	扭转速率 ($^{\circ} / \text{min}$)
0~80	0~360	6~12

7.2.4 十字板剪切仪的性能指标应符合下列规定：

- 1 十字板剪切仪的测量精度应达到1kPa；
- 2 温度漂移应小于0.05%FS/ $^{\circ}\text{C}$ ；
- 3 绝缘电阻不应小于500M Ω ；
- 4 仪器应能在温度-10 $^{\circ}\text{C}$ ~45 $^{\circ}\text{C}$ 的环境中工作。

7.2.5 十字板剪切试验的数据传输线应采用屏蔽电缆，量测仪器宜采用专用的试验记录仪。

7.2.6 触探杆应顺直，每节触探杆相对弯曲宜小于 0.5%，丝扣完好无裂纹。

7.3 现场检测

7.3.1 仪器设备安装应符合下列规定：

- 1 检测孔应避开地下电缆、管线及其他地下设施；
- 2 检测孔附近的地面应平整；
- 3 设备安装应平稳。

7.3.2 试验前，十字板探头应连同量测仪器、电缆进行率定。现场量测仪器应与率定探头时的量测仪器相同。

7.3.3 机械式十字板剪切仪试验操作应符合下列规定：

1 利用钻孔辅助设备成孔，将套管下至试验点以上（3~5）倍套管直径处，并清除孔内残土。

2 将十字板头、轴杆与探杆逐节连接并拧紧，然后下放十字板头至孔底。

3 接上导杆，将底座穿过导杆固定在套管上，用制紧螺丝拧紧，然后将十字板头压至试验点处；十字板插入至试验点后，静止时间不应少于3min，方可开始试验。

4 先提升导杆（2~3）cm，使离合器脱离，用旋转手柄快速旋转导杆十余圈，然后再合上离合器。

5 安装扭力测量设备，测读轴杆与土体间的摩擦力和仪器机械阻力的初始读数（ P_0 ）。

6 施加扭力，以（6~12）°/min 的转速旋转，每（1~2）°测读数据一次；当出现峰值或稳定值后，再继续测读 1min；取其扭力峰值或稳定值读数为原状土剪切破坏时的剪损土体的总作用力（ P_f ）。

7 松开导杆夹具，测读重塑土强度测试前的扭力初始读数（ P'_0 ）或调整零位，再用扳手或管钳快速将钻杆反方向转动6圈，使十字板头周围土充分扰动，进行重塑土的试验，取其扭力稳定值读数为剪损重塑土体的总作用力（ P'_f ）。

8 依次进行下一个试验点的剪切试验。

7.3.4 电测式十字板剪切试验操作应符合下列规定：

1 十字板探头压入前，宜将探头的电缆线一次穿入需用的全部探杆；

2 试验前，十字板探头应连同量测仪器、电缆进行率定；现场量测仪器应与率定探头时的量测仪器相同；贯入前，应检查探头是否能正常工作；

3 将十字板头直接缓慢压入至试验点处，使用旋转装置卡盘卡住探杆；静止时间不应少于3min后，测读应变初始读数（ ε_0 ）或调整零位，方可开始正式试验；

4 施加扭力，以（6~12）°/min 的转速旋转，每（1~2）°测读数据一次；当出现峰值或稳定值后，再继续测读 1min；取应变峰值或稳定值读数为原状土剪切破坏时的应变读数（ ε ）；

5 松开导杆夹具，测读应变初始读数（ ε'_0 ）或调整零位，再用扳手或管钳快速将钻杆反方向转动6圈，使十字板头周围土充分扰动，进行重塑土的试验，取应变峰值为重塑土剪切破坏时的应变读数（ ε' ）；

6 依次进行下一个试验点的剪切试验。

7.3.5 每个检测孔的十字板剪切试验点数不应少于 3 次，深度间距宜为 1.5m~2.0m，深度间距最小值不应小于 0.8m；当试验点为硬夹层时，应穿过该夹层后再进行试验。

7.3.6 十字板剪切试验，应记录下列内容：

- 1 初始读数、扭矩的峰值或稳定值；
- 2 十字板探头的编号、十字板常数（ K_c ）、率定系数；
- 3 贯入过程中发生的各种异常情况。

7.3.7 当出现下列情况之一时，应重新选点进行检测：

- 1 十字探头的阻力过大，可能超过额定值；
- 2 电信号陡变或消失；
- 3 探杆倾斜度超过2%。

7.3.8 十字板剪切试验数据可按本规范表 A.0.4 的格式记录。

7.4 检测数据分析与判定

7.4.1 试验数据的处理应符合下列规定：

- 1 应剔除异常值；
- 2 当出现零位漂移超过满量程的 $\pm 1\%$ 时，可按线性内插法校正；
- 3 当记录深度与实际深度的误差超过 $\pm 1\%$ 时，可在出现误差的深度范围内等距离调整。

7.4.2 机械式十字板剪切仪的十字板常数 (K_c) 可按下式计算:

$$K_c = \frac{2R}{\pi B^2 \left(\frac{B}{3} + H \right)} \quad (7.4.2)$$

式中: K_c ——机械式十字板剪切仪的十字板常数 ($1/\text{mm}^2$);

R ——施力转盘半径(mm);

B ——十字板板宽(mm);

H ——十字板板高(mm)。

7.4.3 地基土不排水抗剪强度 (C_u) 可按下列公式计算:

$$C_u = 1000K_c (P_f - P_0) \quad (7.4.3-1)$$

或

$$C_u = K (\varepsilon - \varepsilon_0) \quad (7.4.3-2)$$

式中: C_u ——地基土不排水抗剪强度 (kPa), 精确至 0.1kPa;

P_f ——原状土剪切破坏时的剪损土体的总作用力 (N);

P_0 ——轴杆与土体间的摩擦力和仪器机械阻力的初始读数 (N);

K ——电测式十字板剪切仪的探头率定系数 (kPa/ $\mu\varepsilon$);

ε ——原状土剪切破坏时的应变读数 ($\mu\varepsilon$);

ε_0 ——应变初始读数 ($\mu\varepsilon$)。

7.4.4 地基土重塑土强度 (C'_u) 可按下列公式计算:

$$C'_u = K_c (P'_f - P'_0) \quad (7.4.4-1)$$

或

$$C'_u = K (\varepsilon' - \varepsilon'_0) \quad (7.4.4-2)$$

式中: C'_u ——地基土重塑土强度 (kPa), 精确至 0.1kPa;

P'_f ——剪损重塑土体的总作用力 (N);

ε' ——重塑土剪切破坏时的应变读数 ($\mu\varepsilon$);

P'_0 ——重塑土强度测试前的扭力初始读数 (N);

ε'_0 ——重塑土强度测试前的应变初始读数 ($\mu\varepsilon$)。

7.4.5 土的灵敏度 (G_l) 可按下式计算:

$$C_t = C_u / C'_u \quad (7.4.5)$$

式中： C_t ——土的灵敏度。

7.4.6 对于每个检测孔，应计算各试验点的地基土的不排水抗剪强度、重塑土强度和灵敏度；并绘制相应的深度关系图表。

7.4.7 不排水抗剪强度、重塑土强度的单孔代表值，应取同一检测孔不同深度的试验结果的算术平均值。

7.4.8 单位工程同一分类土层的不排水抗剪强度、重塑土强度和灵敏度的标准值，应按本规范附录 B 的统计方法确定。

7.4.9 检测报告除应符合本规范第 3.7.7 条规定外，尚应包括下列内容：

- 1 地基土的不排水抗剪强度、重塑土强度和灵敏度与深度的关系图表；
- 2 每个检测孔的不排水抗剪强度、重塑土强度和灵敏度的单孔代表值；
- 3 同一分类土层的不排水抗剪强度、重塑土强度和灵敏度的标准值。

8 平板载荷试验

8.1 一般规定

8.1.1 平板载荷试验适用于检测天然土地基、处理土地基和复合地基以及强风化岩和全风化岩岩石地基的承载力和变形参数，也可检测破碎或极破碎岩石地基的承载力和变形参数。

8.1.2 平板载荷试验可确定承压板下应力主要影响范围内地基的承载力特征值和变形参数。

8.1.3 地基系数试验和二次变形模量试验宜按照本规范附录 E 执行，动态变形模量试验宜按照本规范附录 F 执行。

8.1.4 大直径桩的桩端土层的承载力可采用深层平板载荷试验确定，地基深部土层的地基承载力可根据设计要求采用平板载荷试验或深层平板载荷试验确定，深层平板载荷试验可按现行行业标准《建筑地基检测技术规范》JGJ 340 的规定执行。

8.2 仪器设备及其安装

8.2.1 试验试坑宽度或直径不应小于承压板边宽或直径的三倍。试坑试验标高应与地基设计标高、或复合地基桩顶设计标高一致。天然地基和处理土地基试验时，承压板底面下宜用中粗砂找平，其厚度不超过 20mm；复合地基试验时，承压板底面下应铺设中粗砂垫层，当设计无要求时，其厚度取 50mm~150mm，桩身强度高时取大值。

8.2.2 承压板应有足够刚度，可采用圆形、正方形、矩形钢板或钢筋混凝土板。承压板尺寸与面积的选取，应符合下列规定：

1 天然地基和处理土地基的承压板尺寸应根据所需评估的地基土的应力主要影响深度范围确定；

2 承压板面积：天然地基不应小于 0.5m^2 ，其中地基设计承载力特征值小于 100kPa 的地基不应小于 1.0m^2 ；处理土地基不应小于 1.0m^2 ，其中强夯地基、预压地基不应小于 2.0m^2 ；

3 复合地基的承压板面积应等于受检桩（1根或1根以上）所承担的处理面积，承压板形状宜根据受检桩的分布确定。

8.2.3 加载反力装置宜选择压重平台等反力装置，并应符合下列规定：

- 1 加载反力装置能提供的反力不得小于最大试验荷载的1.2倍；
- 2 应对加载反力装置的主要受力构件进行强度和变形验算；
- 3 压重应在检测前一次加足，并均匀稳固地放置于平台上；
- 4 压重平台支墩施加于地基土上的压应力不宜大于地基土承载力特征值的1.5倍。

8.2.4 试验加载应采用油压千斤顶。当采用单台千斤顶加载时，千斤顶应位于承压板的几何中心。当采用两台及两台以上千斤顶加载时，应符合下列规定：

- 1 千斤顶的规格、型号相同；
- 2 千斤顶的合力中心、承压板几何中心应在同一铅垂线上；
- 3 千斤顶应并联同步工作。

8.2.5 基准系统的安装应符合下列规定：

- 1 基准桩应牢固设置，基准桩和基准梁应具有一定的刚度，梁的一端应固定在基准桩上，另一端应简支于基准桩上；
- 2 基准桩、基准梁和固定沉降测量仪表的夹具应避免太阳照射、振动及其他外界因素的影响。

8.2.6 承压板沉降宜采用位移传感器或大量程百分表进行测量，其安装应符合下列规定：

- 1 承压板面积大于 1m^2 时，应在其两个方向对称安置4个位移测量仪表，承压板面积小于等于 1m^2 时，可对称安置2个位移测量仪表；
- 2 位移测量仪表应安装在承压板上；各位移测量仪表在承压板上的安装点距承压板边缘的距离应一致，宜为 $25\text{mm}\sim 50\text{mm}$ 。

8.2.7 荷载测量，可采用压力表或压力传感器测定千斤顶油路的油压，根据千斤顶校准结果换算荷载；也可采用放置在千斤顶上的荷重传感器直接测定。

8.2.8 试验仪器设备性能指标应符合下列规定：

- 1 荷重传感器、压力传感器或压力表的准确度应优于或等于0.5级；
- 2 在最大试验荷载时，试验用油泵、油管的压力不应超过规定工作压力的

80%;

3 荷重传感器、千斤顶、压力表或压力传感器的量程应与测量范围相适应，最大试验荷载对应的测量值宜控制在量程的25%~80%范围内；

4 位移测量仪表的测量误差不大于0.1%FS，分辨力优于或等于0.01mm。

8.2.9 承压板、压重平台支墩和基准桩之间的距离应符合表 8.2.9 的规定。

表 8.2.9 承压板、压重平台支墩和基准桩之间的净距

承压板与基准桩	承压板与压重平台支墩	基准桩与压重平台支墩
$>b$ 且 $>2.0m$	$>b$ 且 $>B$ 且 $>2.0m$	$>1.5B$ 且 $>2.0m$

注： b 为承压板边宽或直径； B 为支墩宽度。

8.2.10 大型平板载荷试验的基准桩竖向位移监测可按本规范 14.2.8 的规定执行。

8.2.11 试验前应采取措施，保持试坑或试井底岩土的原状结构和天然湿度不变。当试验标高低于地下水位时，应将地下水位降至试验标高以下，再安装试验设备，待水位恢复后方可进行试验。

8.3 现场检测

8.3.1 最大试验压力应为设计要求的地基承载力特征值的（2.0~2.5）倍。

8.3.2 正式试验前应进行预压，预压荷载宜为最大试验荷载的 5%~10%；预压后卸载至零，应测读位移测量仪表的初始读数或重新调整零位。

8.3.3 试验加卸载方式应符合下列规定：

1 分级荷载宜为最大试验荷载的1/8或1/10；

2 加载应分级进行，且采用逐级等量加载；其中第一级荷载可取分级荷载的2倍，以后的每级荷载取为分级荷载；

3 卸载应分级进行，每级卸载量取分级荷载的2倍，逐级等量卸载；当终止试验荷载为分级荷载的奇数倍数时，第一级卸载量宜取分级荷载的3倍；

4 加、卸载时应使荷载传递均匀、连续、无冲击，每级荷载在维持过程中的变化幅度不得超过分级荷载的±10%。

8.3.4 试验步骤应符合下列规定：

1 每级荷载施加后，应分别按第5min、10min、20min、35min、50min、65min测读承压板的沉降量，以后每隔30min测读1次；

2 承压板沉降相对稳定标准：试验荷载小于等于特征值对应的荷载时每一小时内的承压板沉降量不超过0.1mm，试验荷载大于特征值对应的荷载时每一小时内承压板沉降量不超过0.25mm；

3 当承压板沉降速率达到相对稳定标准时，可施加下一级荷载；

4 卸载时，每级荷载维持30min，应分别按第5min、15min、30min测读承压板沉降量；卸载至零后，应测读承压板残余沉降量，维持时间为2h，测读时间应分别为第10min、30min、60min、120min。

8.3.5 当执行本规范第 8.2.10 条的规定时，承压板的实际沉降量应根据基准桩的竖向位移测读值和承压板沉降量的测读值进行确定。

8.3.6 当出现下列情况之一时，可终止加载：

- 1 某级荷载作用下，承压板沉降量大于前一级荷载作用下的沉降量的5倍；
- 2 承压板周围的土明显地侧向挤出；
- 3 某级荷载作用下，24小时内沉降速率未能达到相对稳定标准；
- 4 累计沉降量与承压板直径或宽度（矩形承压板取短边）之比大于或等于0.06，或承压板的累计沉降量大于等于150mm；
- 5 加载至最大试验荷载，承压板沉降速率达到相对稳定标准。

8.3.7 试验过程中，当出现异常情况而被迫终止试验时，试验结果不得作为验收依据。

8.3.8 平板载荷试验检测数据可按本规范表 A.0.5 的格式记录。

8.4 检测数据分析与判定

8.4.1 确定地基承载力时，应绘制荷载-沉降（ $Q-s$ ）或压力-沉降（ $p-s$ ）曲线、沉降-时间对数（ $s-lgt$ ）曲线，需要时也可绘制其他辅助分析曲线。

8.4.2 单个试验点的地基极限承载力（极限荷载），可按下列方法综合分析确定：

- 1 根据沉降随荷载变化的特征确定：对于陡降型 $Q-s$ 曲线，取其发生明显陡降的起始点所对应的荷载值；
- 2 根据沉降随时间变化的特征确定：取 $s-lgt$ 曲线尾部出现明显向下弯曲的前一级荷载值；

3 当出现本规范第8.3.6条第2、3款情况时，取前一级荷载值；

4 当出现本规范第8.3.6条第5款情况时，取最大试验荷载。

8.4.3 单个试验点的地基承载力特征值应按下列方法综合分析确定：

1 当能确定比例界限，极限荷载大于对应比例界限的2倍时，取该比例界限；极限荷载小于对应比例界限的2倍时，取极限荷载的50%。

2 当不能确定比例界限时，应按表8.4.3对应的地基变形取值，但不应大于极限荷载的1/2。

表 8.4.3 天然地基、处理土地基及复合地基承载力特征值

地基类型	地基土性质	特征值对应的相对变形值 (s/b)
天然地基、处理土地基	高压缩性土	0.015
	中压缩性土	0.012
	低压缩性土、砂土	0.01
	强风化岩、全风化岩、破碎或极破碎岩石地基	0.01
强夯置换墩复合地基	以黏性土、粉质黏土为主的地基	0.01
振冲碎石桩复合地基 砂石桩复合地基	以黏性土为主的地基	0.013
	以粉土、砂土为主的地基	0.01
水泥粉煤灰碎石桩复合地基、素混凝土桩复合地基 树根桩、预制混凝土桩、混凝土灌注桩复合地基	以卵石、圆砾、密实粗中砂为主	0.008
	以黏性土、粉土为主的地基	0.01
旋喷桩复合地基、水泥搅拌桩复合地基	以黏性土、粉质黏土、淤泥质土为主的地基	0.007

注：1 s 为与承载力特征值对应的承压板的沉降量； b 为承压板的宽度或直径，当 b 大于 2m 时，按 2m 计算；

2 当地基土性质不确定时， s/b 宜按上表相应地基类型取小值；

3 水泥搅拌桩复合地基用于小区道路工程时， s/b 可取 0.01。

3 对不需要做变形验算的地基基础，当不能确定比例界限时，也可取极限荷载的50%。

8.4.4 单位工程的地基承载力特征值的确定应符合下列规定：

1 同一条件下参加统计的试验点不应少于3点，当满足其极差不超过平均值的30%时，取其平均值作承载力的特征值；

2 当极差超过平均值的30%时，应分析极差过大的原因，结合工程具体情况综合确定；也可增加试验点数量。

8.4.5 地基的变形模量可按下式计算：

$$E_0 = I_0 (1 - \mu^2) f_{ak} b / s \quad (8.4.5)$$

式中： E_0 ——变形模量（MPa）；

I_0 ——承压板形状系数，圆形取 0.785，方形取 0.886，矩形承压板当长宽比 $l/b=1.2$ 时，取 0.809，当 $l/b=2.0$ 时，取 0.626，其余可计算求得，但 l/b 不宜大于 2；

b ——承压板边宽或直径（m）；

f_{ak} ——地基承载力特征值（kPa）；

s ——与承载力特征值对应的沉降量（mm）。

μ ——岩土泊松比，宜根据试验确定，不能根据试验确定时，可采用经验值（碎石土取 0.27，砂土取 0.30，粉土取 0.35，粉质黏土取 0.38，黏土取 0.42；岩石地基泊松比可按表 8.4.5 取值）。

表 8.4.5 岩石地基的泊松比

岩石种类	μ	岩石种类	μ	岩石种类	μ
闪长岩	0.26~0.37	片岩	0.12~0.25	石英岩	0.12~0.27
细粒花岗岩	0.24~0.29	玄武岩	0.23~0.32	粗砂岩	0.10~0.45
斜长花岗岩	0.19~0.22	安山岩	0.21~0.32	片麻岩	0.20~0.34
斑状花岗岩	0.13~0.23	花岗岩	0.17~0.36	页岩	0.09~0.35
花岗闪长岩	0.20~0.23	细砂岩	0.15~0.25	大理岩	0.06~0.35
石英砂岩	0.12~0.14	中砂岩	0.10~0.22	炭质砂岩	0.08~0.25
片麻花岗岩	0.16~0.18	中灰岩	0.18~0.35	泥灰岩	0.30~0.40
正长岩	0.18~0.26				

8.4.6 检测报告除应符合本规范第 3.7.7 条规定外，尚应包括下列内容：

- 1 承压板形状及尺寸；
- 2 荷载分级；
- 3 本规范第8.4.1条要求绘制的曲线及对应的数据表；
- 4 承载力判定依据；
- 5 每个试验点的地基承载力特征值；
- 6 单位工程的地基承载力特征值。

9 岩石地基载荷试验

9.1 一般规定

9.1.1 岩石地基载荷试验适用于检测完整、较完整、较破碎岩石作为天然地基和桩端持力层时的承载力和变形参数。

9.1.2 全风化岩、强风化岩，破碎、极破碎岩石的地基承载力应按照本规范第 8 章的规定进行平板载荷试验。

9.2 仪器设备及其安装

9.2.1 试验场地应符合下列规定：

- 1 试验标高应与地基设计标高或桩底设计标高一致；
- 2 试坑开挖时，应减少对岩土土的扰动和破坏，试坑底面应平整且宽度或直径不应小于承压板直径的4倍；
- 3 承压板下的岩石表面应修凿平整，表面平整度不宜大于承压板直径的1%；
- 4 试验时，承压板底面应找平，其厚度不宜超过20mm。

9.2.2 承压板应采用直径为 30cm 的圆形钢板，且应有足够刚度。

9.2.3 加载反力装置应符合本规范第 8.2.3 条的规定。

9.2.4 试验加载应采用单台油压千斤顶，且应符合本规范第 8.2.4 条的规定。

9.2.5 基准系统的安装应符合本规范第 8.2.5 条的规定。

9.2.6 沉降测量应符合本规范第 8.2.6 条的规定。

9.2.7 荷载测量应符合本规范第 8.2.7 条的规定。

9.2.8 试验仪器设备性能指标应符合本规范第 8.2.8 条的规定。

9.2.9 承压板、压重平台支墩和基准桩之间的距离应符合本规范第 8.2.9 条的规定。

9.2.10 试验时，地基的岩土状态应符合设计要求，可在天然状态下进行试验，也可在浸水状态下进行试验。当在天然状态下进行试验时，应采取措施，保持岩土的原状结构和天然湿度不变。

9.2.11 干作业成孔桩桩底、深井井底岩基载荷试验，应符合下列规定：

1 当采用试坑坑底测试方式，可采用孔壁基岩提供反力，孔侧壁岩石提供的反力应大于最大试验荷载的1.5倍，设置位移测量基准点应避免试验荷载和反力的影响；

2 当采用地面测试方式，可采用荷载传力柱和位移测量杆等辅助装置，并应符合下列规定：

- 1) 荷载传力柱应有足够的刚度，荷载传力柱宜高出地面 50cm；荷载传力柱宜与承压板连接成为整体，荷载传力柱的顶部可采用钢筋等斜拉杆固定；
- 2) 位移测量杆应有足够的刚度，材质可采用钢管或硬塑管，位移测量杆的底端应与承压板固定连接，位移测量杆应每间隔一定距离与荷载传力柱滑动相连，位移测量杆的顶部高出地面不宜少于 20cm。

9.3 现场检测

9.3.1 最大试验压力不应小于设计要求的承载力特征值的 3 倍。

9.3.2 正式试验前，宜按本规范第 8.3.2 条的规定进行预压。

9.3.3 岩石地基载荷试验的分级荷载宜为最大试验荷载的 1/9 或 1/12，试验加卸载方式应符合本规范第 8.3.3 条的规定。

9.3.4 试验步骤应符合下列规定：

- 1 每级荷载施加后，立即测读承压板的沉降量，以后每隔10min测读1次；
- 2 承压板沉降相对稳定标准：在4次读数中，相邻两次读数之差均不大于 0.03mm；
- 3 当承压板沉降速率达到相对稳定标准，可施加下一级荷载；
- 4 每级卸载后，立即测读承压板的沉降量，以后每隔10min测读1次，累计测读3次后可卸下一级荷载。卸载至零后，每隔10min测读1次，当半小时回弹量小于0.01mm时，即认为稳定，终止试验。

9.3.5 当出现下列情况之一时，可终止加载：

- 1 某级荷载作用下，承压板沉降量大于前一级荷载作用下的沉降量的5倍；
- 2 某级荷载作用下，3小时内沉降速率未能达到相对稳定标准；
- 3 某级荷载作用下，荷载无法保持稳定且逐渐下降；

4 加载至最大试验荷载，承压板沉降速率达到相对稳定标准。

9.3.6 岩石地基载荷试验数据可按本规范表 A.0.5 的格式记录。

9.4 检测数据分析与判定

9.4.1 确定岩石地基承载力时，应绘制竖向荷载-沉降($Q-s$)或压力-沉降($p-s$)、沉降-时间对数($s-\lg t$)曲线，也可绘制其他辅助分析曲线。

9.4.2 岩石地基极限承载力(极限荷载)，当出现本规范第 9.3.5 条第 1、2、3 款情况时，取前一级荷载值；当出现本规范第 9.3.5 条第 4 款情况时，取最大试验荷载。

9.4.3 单个试验点的岩石地基承载力特征值的确定应符合下列规定：

1 当能确定比例界限，极限荷载大于对应比例界限的3倍时，取该比例界限；极限荷载小于对应比例界限的3倍时，取极限荷载的1/3。

2 当不能确定比例界限时，取极限荷载的1/3。

9.4.4 单位工程的岩石地基承载力特征值的确定应符合本规范第 8.4.4 条的规定。

9.4.5 岩石地基的变形模量可按本规范第 8.4.5 条的规定确定。

9.4.6 检测报告除应符合本规范第 3.7.7 条规定外，尚应包括下列内容：

- 1 承压板形状及尺寸、试验标高；
- 2 荷载分级；
- 3 第9.4.1条要求绘制的曲线及对应的数据表；
- 4 承载力判定依据；
- 5 每个试验点的承载力特征值；
- 6 单位工程的承载力特征值。

10 低应变法

10.1 一般规定

10.1.1 低应变法适用于检测钢筋混凝土桩、水泥粉煤灰碎石桩、素混凝土桩的桩身完整性，判定桩身缺陷的程度及位置；不适用于咬合桩、支盘桩的桩身完整性检测，以及长径比小于 5 的大直径钢筋混凝土桩的桩身完整性检测。

10.1.2 低应变法的有效检测深度应通过现场试验确定。

10.1.3 桩身截面多变且变化幅度较大的灌注桩，应采用其他方法辅助验证低应变法检测的有效性。

10.2 仪器设备

10.2.1 检测仪器的主要技术性能指标应符合现行行业标准《基桩动测仪》JG/T 518 的有关规定。

10.2.2 瞬态激振设备应包括能激发宽脉冲和窄脉冲的锤和锤垫；锤体可装有力传感器。

10.3 现场检测

10.3.1 受检桩的桩头处理应符合下列规定：

1 应凿去桩顶浮浆、松散或破损部分，桩顶面应平整、密实，并与桩轴线垂直；当预应力管桩端板与桩身混凝土之间结合不紧密时，应对桩头进行处理；

2 桩头的材质、强度、截面尺寸应与桩身基本等同。

3 当受检桩的桩侧与基础的混凝土垫层浇注成一体时，应在确保垫层不影响检测结果的情况下方可进行检测。

10.3.2 锤型、锤重、锤垫材料和传感器安装方式，应通过现场对比测试进行选择。当需要进一步检测判断桩身深部缺陷时，锤重可在高应变法和低应变法的锤重之间进行选择，且宜大于 100N。检测浅部缺陷时，宜采用装有力传感器的力锤进行检测。

10.3.3 测量传感器安装和激振操作，应符合下列规定：

1 安装传感器部位的混凝土应平整，且应与桩轴线垂直；用耦合剂粘结时，

应具有足够的粘结强度；

2 传感器安装点（检测点）与激振锤击点的选取，应符合下列规定：

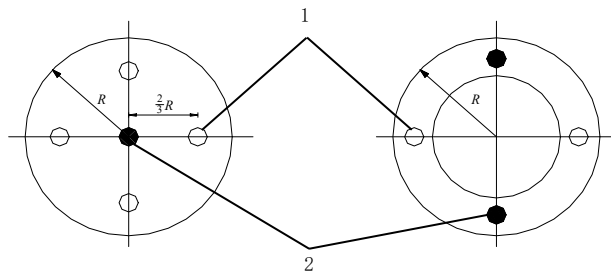
1) 实心桩，传感器安装点与激振锤击点的距离宜不小于桩径或矩形桩边宽的四分之一；当激振锤击点在桩顶中心时，传感器安装点与桩中心的距离宜为桩半径的三分之二（图10.3.3a）；

2) 空心桩，激振锤击点和传感器安装点宜在桩壁厚的1/2处，传感器安装点、激振锤击点与桩顶面圆心构成的平面夹角宜为 90° （图10.3.3b）；

3 激振点与传感器安装点应避开钢筋笼的纵筋影响；

4 激振方向应与桩轴线平行；

5 激振脉冲宽度应根据桩长、缺陷所在位置的深浅进行调整；宜采用宽脉冲获取长桩的桩底或深部缺陷反射信息；宜采用窄脉冲获取短桩、桩的浅部缺陷以及预制桩的浅部水平裂缝反射信息。



(a) 实心桩

(b) 空心桩

图 10.3.3 传感器安装点与激振锤击点布置示意图

1—传感器安装点；2—激振锤击点

10.3.4 测试参数设定应符合下列规定：

1 合理设置采样时间间隔或采样频率，采样点数不宜少于1024点，时域信号分析的时间段长度在 $2L/c$ 时刻后延续不应少于5ms；频域信号分析的频率范围上限不应小于2000Hz；

2 设定桩长应为桩顶测点至桩底的长度；

3 桩身波速可根据本地区同类型桩的测试值初步设定；

4 传感器的灵敏度系数应按计量校准结果设定。

10.3.5 信号采集和筛选应符合下列规定：

1 应通过对同一传感器安装点和激振点进行多次激振，并对所采集的多个信号进行叠加平均处理后得到实测检测信号，参与叠加平均处理的信号数量不宜少于3个；

2 每根受检桩，用于分析桩身完整性的实测检测信号不应少于2个，桩直径大于1200mm时，不应少于3个；

3 信号不应失真和产生零漂，信号幅值不应超过测量系统的量程；

4 检测时应随时检查采集信号的质量，判断实测信号是否反映桩身完整性特征；

5 对于同一根受检桩，不同检测点及多次实测时域检测信号的一致性较差时，应分析原因，增加检测点数量。

10.4 检测数据分析与判定

10.4.1 当桩底反射信号或深部缺陷反射信号较弱时，可采用指数放大，被放大的信号幅值不应大于入射波幅值的50%，进行指数放大后的波形尾部应基本回零；指数放大的范围宜大于 $2L/c$ 的三分之二，指数放大倍数宜小于20；

10.4.2 桩身纵波波速平均值的确定应符合下列规定：

1 当桩长已知、桩底反射信号明确时，在地质条件相近、设计桩型、成桩工艺相同、同一单位施工的受检桩中，选取不少于5根I类桩的桩身波速值，按下列公式计算其平均值：

$$c_m = \frac{1}{n} \sum_{i=1}^n c_i \quad (10.4.2-1)$$

$$c_i = \frac{2000L}{\Delta t} \quad (10.4.2-2)$$

$$c_i = 2L \cdot \Delta f \quad (10.4.2-3)$$

式中： c_m ——桩身纵波波速平均值（m/s）；

c_i ——第*i*根桩的桩身波速值（m/s）；

L ——测点下桩长（m）；

Δt ——桩底反射波波峰与入射波波峰之间的时间差（ms）（图 10.4.2-1）；

Δf ——频域曲线上桩底对应的相邻峰之间的频率差（Hz）（图 10.4.2-2）；

n ——参加波速平均值计算的桩数 ($n \geq 5$) ;

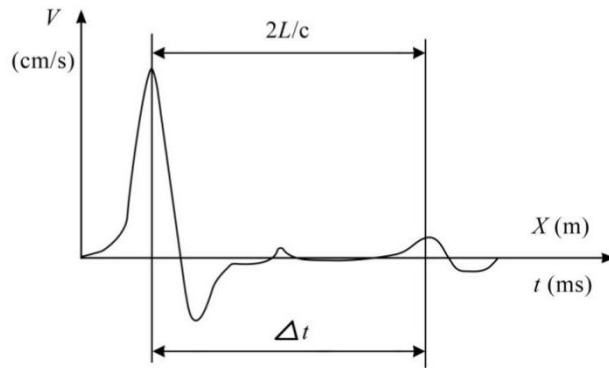


图 10.4.2-1 纵波波速时域计算示意图

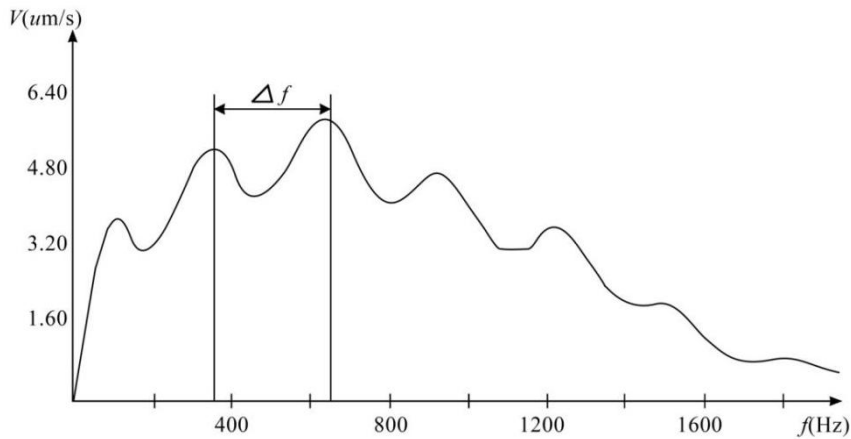


图 10.4.2-2 纵波波速频域计算示意图

2 当预制桩最上面一节桩接桩位置反射信号明确时, 可根据接桩反射信号, 按本条第1款的规定确定桩身纵波波速平均值;

3 桩身纵波波速平均值, 预制桩 $|c_i - c_m| / c_m$ 不宜大于5%, 混凝土灌注桩、水泥粉煤灰碎石桩、素混凝土桩, $|c_i - c_m| / c_m$ 不宜大于10%;

4 当波速平均值不能满足本条第1款~3款要求时, 波速平均值可根据本地区相同桩型及成桩工艺的其他桩基工程的实测值, 结合桩身混凝土的骨料品种和强度等级综合确定。

10.4.3 桩身缺陷位置应按下列公式计算:

$$x_i = \frac{1}{2000} \cdot \Delta t_i \cdot c \quad (10.4.3-1)$$

$$x_i = \frac{1}{2} \cdot \frac{c}{\Delta f_i} \quad (10.4.3-2)$$

式中： x_i ——第 i 个桩身缺陷至传感器安装点的距离（m）；

Δt_i ——入射波波峰与第 i 个缺陷反射波波峰之间的时间差（ms）（图 10.4.3-1）；

c ——受检桩的桩身波速（m/s），无法确定时用 c_m 值替代；

Δf_i ——频域曲线上第 i 个缺陷对应的相邻峰之间的频率差（Hz）（图 10.4.3-2）。

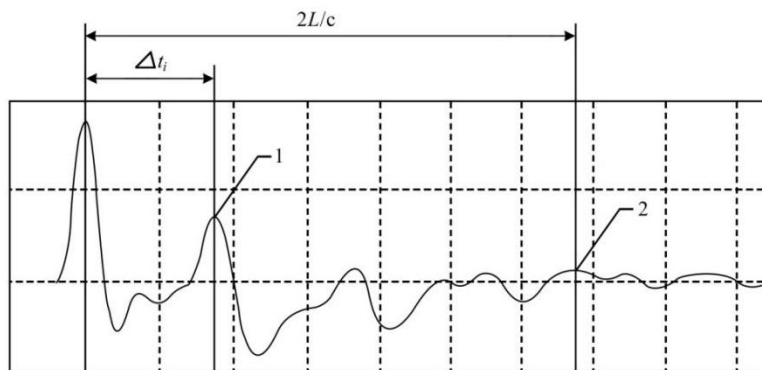


图 10.4.3-1 缺陷位置时域计算示意图

1 缺陷位置；2 桩底反射

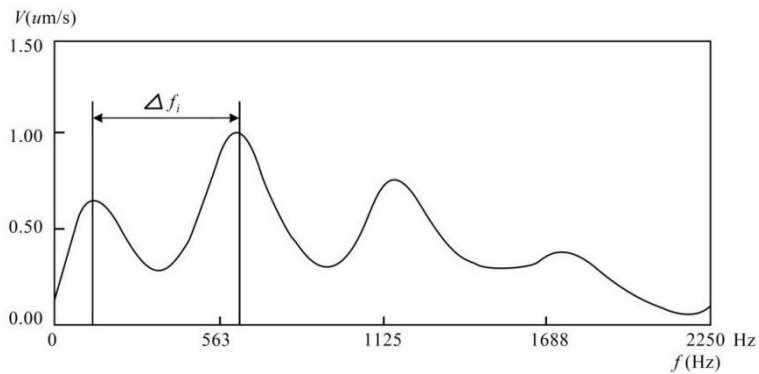


图 10.4.3-2 缺陷位置频域计算示意图

10.4.4 桩身完整性类别应结合缺陷出现的深度、测试信号衰减特性以及设计桩型、成桩工艺、地质条件、施工情况，按本规范表 3.7.3 的规定和表 10.4.4 所列实测时域或频域信号特征进行综合分析判定。

表 10.4.4 桩身完整性判定

类别	时域信号特征	频域信号特征
I	$2L/c$ 时刻前无缺陷反射波，有桩底反	桩底谐振峰排列基本等间距，其相邻

	射波且波速正常	频差 $\Delta f \approx c/2L$
II	$2L/c$ 时刻前出现轻微缺陷反射波，有桩底反射波且波速正常	桩底谐振峰排列基本等间距，其相邻频差 $\Delta f \approx c/2L$ ，轻微缺陷产生的谐振峰与桩底谐振峰之间的频差 $\Delta f_i > c/2L$
III	有明显缺陷反射波，其他特征介于II类和IV类之间	
IV	有下列情况之一者： 波速明显偏高； 波形呈现低频大振幅衰减振荡，无桩底反射波； 周期性缺陷反射波，无桩底反射波； $2L/c$ 时刻前出现幅值很大的缺陷反射波，无桩底反射波	缺陷谐振峰排列基本等间距，相邻频差 $\Delta f_i > c/2L$ ，无桩底谐振峰； 或因桩身浅部严重缺陷只出现单一谐振峰，无桩底谐振峰

注：对同一场地、地质条件相近、桩型和成桩工艺相同的基桩，因桩端部分桩身阻抗与持力层阻抗相匹配导致实测信号无桩底反射波时，可依据本场地同条件下有桩底反射波或深部缺陷反射波的其他桩实测信号判定桩身完整性类别。

10.4.5 采用时域信号分析判定受检桩的完整性类别时，应结合成桩工艺和地质条件区分下列情况：

- 1 混凝土灌注桩桩身截面渐变后恢复至原桩径并在该阻抗突变处的反射，或扩径突变处的一次和二次反射；
- 2 桩侧岩土阻力突变引起的负向反射及其二次反射；
- 3 采用部分挤土方式沉桩的大直径开口预应力管桩，桩孔内土芯闭塞部位的负向反射及其二次反射；
- 4 纵向尺寸效应使混凝土桩桩身阻抗突变处的反射波幅值降低。

10.4.6 当出现下列情况时，桩身完整性应结合其他检测方法综合判断；不能结合其他方法进行判断时，桩身完整性宜判为III类桩：

- 1 混凝土预制桩，反射波明显且反射波位置在接桩位置处；应结合高应变法或单桩静载试验综合判断；
- 2 嵌岩桩桩底有同向反射信号，可结合钻芯法综合判断。

10.4.7 当实测波形复杂、无规律，无法对桩身完整性进行准确评价时，应按本规范第3.1.5条的规定，重新选择检测方法进行检测；也可按本规范第3.1.11条的规定，进行重新检测。

10.4.8 检测报告除应符合本规范第 3.7.7 条规定外，尚应包括下列内容：

- 1 速度信号曲线；
- 2 桩身波速取值；
- 3 桩身完整性描述、缺陷的位置及桩身完整性类别。

11 高应变法

11.1 一般规定

11.1.1 高应变法适用于检测桩的竖向抗压承载力和桩身完整性。

11.1.2 对于非嵌岩的大直径扩底桩，不宜采用高应变法进行竖向抗压承载力检测。

11.1.3 预制桩的试打桩与打桩监控可按现行行业标准《建筑基桩检测技术规范》JGJ 106 的规定执行。

11.2 仪器设备

11.2.1 检测器的主要技术性能指标不应低于现行行业标准《基桩动测仪》JG/T518 规定的 2 级标准。

11.2.2 高应变法检测的锤击设备应符合下列规定：

1 应采用专用的锤击设备，且具有稳固的导向装置；重锤应形状对称，高径（宽）比不得小于 1；

2 锤击设备可采用筒式柴油锤、液压锤、蒸汽锤等具有导向装置的打桩机械，但不得采用导杆式柴油锤、振动锤；

3 当进行承载力检测时，锤的重量与单桩竖向抗压承载力特征值的比值宜为 0.02~0.03；当桩径大于 500mm 或桩长大于 25m 时，宜取高值；

4 当采取重锤锤体上安装加速度传感器的方式实测锤击力时，重锤的高径（宽）比应为 1.0~1.5，重锤应整体铸造。

11.2.3 桩的贯入度可采用精密水准仪测定。

11.2.4 当高应变法仅用于判定大直径混凝土灌注桩桩身完整性时，锤的重量可不执行本规范第 11.2.2 条的规定，但应大于单桩竖向抗压承载力特征值的 0.3% 且大于 20kN。

11.3 现场检测

11.3.1 检测前的准备工作应符合下列规定：

1 桩顶面应平整，桩头应有足够的强度，确保在冲击过程中不发生开裂，

对不能承受重锤冲击的桩头应加固处理；

2 露出的桩顶高度应满足传感器安装和锤击装置架设的要求，重锤纵轴线应与桩身纵轴线基本重合，重锤导向装置应竖直架立；

3 传感器的安装应符合本规范附录G的规定；

4 桩顶面与重锤之间应设置桩垫，桩垫可采用10mm~30mm厚的木板或胶合板等材料。

11.3.2 参数设定和计算，应符合下列规定：

1 采样时间间隔宜为50 μ s~200 μ s，信号采样点数不宜少于1024点；

2 传感器的灵敏度系数应按计量校准结果设定；

3 在锤体上安装加速度传感器测力时，冲击力等于实测加速度与重锤质量的乘积；

4 测点处的桩横截面尺寸应按实测值确定；

5 测点以下桩身截面积和桩长可采用设计文件或施工记录提供的数据作为设定值；

6 桩身材料质量密度可按表11.3.2取值；

表 11.3.2 桩身材料质量密度

桩的类型	钢桩	预制方桩	预应力管桩	混凝土灌注桩
质量密度 (t/m ³)	7.85	2.45~2.50	2.55~2.60	2.40

7 桩身波速可根据经验或按同场地同类型已检桩的平均波速初步设定，现场检测完成后应按本规范第11.4.2条进行调整；

8 桩身弹性模量应按下列公式计算：

$$E = \rho \cdot c^2 \quad (11.3.2)$$

式中： E ——桩身材料弹性模量（kPa）；

c ——桩身应力波传播波速（m/s）；

ρ ——桩身材料质量密度（t/m³）。

11.3.3 现场检测应符合下列规定：

1 采用自由落锤为锤击设备时，应重锤低击，最大锤击落距不宜大于2.5m；

2 承载力检测时，宜实测桩的贯入度，单击贯入度宜在2mm~6mm之间；

3 现场检测过程中,应及时检查采集数据的质量,桩身有明显缺陷或冲击使缺陷程度加剧时,应停止检测;

4 每根受检桩记录的有效实测信号应根据桩顶实测信号特征、最大动位移、贯入度以及桩身最大拉、压应力和缺陷程度及其发展情况综合确定。

11.3.4 当出现下列情况之一时,不得提供承载力检测结果:

- 1 实测力与速度曲线峰值比例失调时;
- 2 两侧力信号峰值相差一倍以上时;
- 3 传感器安装处混凝土开裂或出现严重塑性变形使力曲线明显未归零;
- 4 四通道测试数据不全;
- 5 测试波形紊乱。

11.4 检测数据分析与判定

11.4.1 判定单桩竖向抗压承载力时宜选取锤击能量较大的实测信号。

11.4.2 桩身波速可根据下行波波形起升沿的起点到上行波下降沿的起点之间的时差与已知桩长值确定(图 11.4.2);桩底反射信号不明显时,可根据桩长、混凝土波速的合理取值范围以及邻近桩的桩身波速值综合确定。

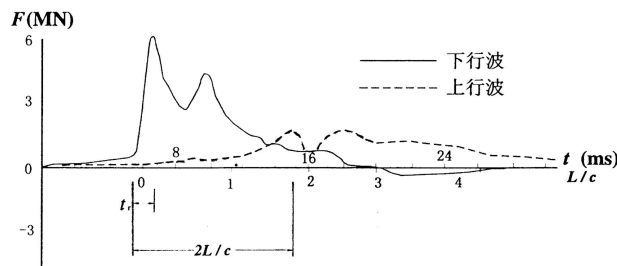


图 11.4.2 桩身波速的确定

11.4.3 承载力分析计算前,应结合地质条件、设计参数和成桩工艺,对实测波形特征进行初步分析,分析内容宜包括:

- 1 实测波形曲线特征反映出的桩承载性状;
- 2 桩身缺陷程度和位置;
- 3 桩底软弱,动位移大,桩底同向反射明显;
- 4 因触变效应使预制桩在多次锤击下承载力下降。

11.4.4 桩身材料弹性模量和锤击力信号的调整应符合下列规定:

1 当测点处原设定波速随调整后的桩身波速改变时，相应的桩身材料弹性模量应按本规范公式（11.3.2）重新计算；

2 对于采用应变传感器测量应变并由应变换算冲击力的方式，当原始力信号按速度单位存储时，桩身材料弹性模量调整后尚应对原始实测力值进行校正；

3 对于采用自由落锤安装加速度传感器实测锤击力的方式，当桩身材料弹性模量或桩身波速改变时，不得对原始实测力值进行调整，但应对响应传感器安装面以上的桩头惯性力进行修正。

11.4.5 高应变实测的力与速度信号第一峰起始段不成比例时，不得对实测力或速度信号进行调整。

11.4.6 判定单桩竖向抗压承载力可采用实测曲线拟合法和凯司法。应选取有代表性的桩进行曲线拟合分析，拟合分析的桩数不应少于检测总桩数的 50%，且不得少于 5 根；其余检测桩可采用凯司法判定桩的承载力。

11.4.7 采用实测曲线拟合法判定桩承载力，应符合下列规定：

1 桩土力学模型的物理意义明确，应能反映桩土的实际力学性状；

2 曲线拟合时间段长度在 t_1+2L/c 时刻后延续时间不应小于 20ms；对于柴油锤打桩信号，在 t_1+2L/c 时刻后延续时间不应小于 30ms；

3 各单元所选用的土的最大弹性位移值不应超过相应桩单元的最大计算位移值；

4 土阻力分布应能体现受检桩的实际承载性状，拟合分析选用的参数应限定在岩土工程的合理范围内；

5 拟合完成时，土阻力响应区段的计算曲线与实测曲线应吻合，其他区段的曲线应基本吻合；

6 贯入度的计算值应与实测值接近。

11.4.8 采用凯司法判定桩承载力，应符合下列规定：

1 桩径小于 800mm。

2 桩身材质、横截面应基本均匀。

3 阻尼系数（ J_c ）宜根据同条件下静载试验或实测曲线拟合法结果综合确定。

4 在同一场地、地质条件相近，桩型、施工工艺及其截面积相同情况下，

各受检桩的 J_c 值的极差不宜大于其平均值的 30%。

5 对于 t_1+2L/c 时刻桩侧和桩端土阻力均已充分发挥的摩擦型桩, 单桩竖向抗压承载力可按下列公式计算:

$$R_c = \frac{1}{2}(1-J_c) \cdot [F(t_1) + Z \cdot V(t_1)] + \frac{1}{2}(1+J_c) \cdot \left[F\left(t_1 + \frac{2L}{c}\right) - Z \cdot V\left(t_1 + \frac{2L}{c}\right) \right] \quad (11.4.8-1)$$

$$Z = \frac{E \cdot A}{c} \quad (11.4.8-2)$$

式中: R_c ——由凯司法判定的单桩竖向抗压承载力 (kN);

J_c ——凯司法阻尼系数;

t_1 ——速度第一峰对应的时刻 (ms);

$F(t_1)$ —— t_1 时刻的锤击力 (kN);

$V(t_1)$ —— t_1 时刻的质点运动速度 (m/s);

Z ——桩身截面力学阻抗 (kN·s/m);

A ——桩身横截面面积 (m²);

L ——测点下桩长 (m)。

6 对于土阻力滞后于 t_1+2L/c 时刻明显发挥或先于 t_1+2L/c 时刻发挥并造成桩中上部侧阻力卸荷这两种情况, 宜分别采用以下两种方法对 R_c 值进行增值修正:

- 1) 适当将 t_1 延时, 确定 R_c 的最大值;
- 2) 考虑卸载回弹部分土阻力对 R_c 值进行修正。

11.4.9 桩身完整性类别判定应符合下列规定:

1 采用实测曲线拟合法判定时, 拟合分析选用的桩土参数应符合标准第 11.4.7 条的规定, 根据桩的成桩工艺, 拟合时可采用桩身阻抗拟合或桩身裂隙(包括混凝土预制桩的接桩缝隙)拟合; 桩身完整性系数 β 按下式计算:

$$\beta = Z_x / Z \quad (11.4.9-1)$$

式中: β ——桩身完整性系数;

Z_x ——桩身缺陷处的阻抗。

- 2 当采用凯司法时, 对于等截面桩, 当缺陷深度 x 以上部位的土阻力 R_x

未出现卸载回弹时，桩身完整性系数 β 和桩身缺陷位置 x 应按下列公式计算：

$$\beta = \frac{[F(t_1) + Z \cdot V(t_1)] - 2R_x + [F(t_x) - Z \cdot V(t_x)]}{[F(t_1) + Z \cdot V(t_1)] - [F(t_x) - Z \cdot V(t_x)]} \quad (11.4.9-2)$$

$$x = c \cdot \frac{t_x - t_1}{2000} \quad (11.4.9-3)$$

式中： t_x ——缺陷反射峰对应的时刻（ms）；

x ——桩身缺陷至传感器安装点的距离（m）；

R_x ——缺陷以上部位土阻力的估计值，等于缺陷反射波起始点的力与速度乘以桩身截面力学阻抗之差值，取值方法见图 11.4.9。

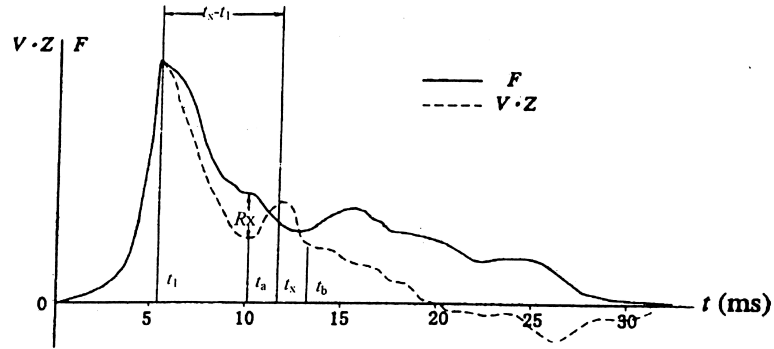


图 11.4.9 桩身完整性系数计算示意图

3 桩身完整性类别可按表11.4.9的规定并结合经验判定。

表 11.4.9 桩身完整性类别判定

类别	β 值
I	$\beta=1.0$
II	$0.8 \leq \beta < 1.0$
III	$0.6 \leq \beta < 0.8$
IV	$\beta < 0.6$

11.4.10 出现下列情况之一时，宜采用实测曲线拟合法和合理的力学模型，或结合其他检测方法，对桩身完整性和承载力进行综合判定：

- 1 桩身有扩径；
- 2 桩身截面渐变或多变；
- 3 力和速度曲线在峰值附近比例失调，桩身浅部有缺陷；

- 4 锤击力波上升缓慢，力与速度曲线比例失调；
- 5 桩身存在明显或严重缺陷；
- 6 桩底软弱，动位移大，桩底同向反射明显。

11.4.11 出现下列情况之一时，不宜提供高应变法承载力检测结果，应采用静载试验确定或验证单桩承载力。

- 1 桩身存在严重缺陷，无法判断桩的竖向承载力；
- 2 桩身缺陷对水平承载力有影响；
- 3 单击贯入度大，桩底同向反射强烈，且反射峰较宽，侧阻力波、端阻力波反射弱；
- 4 嵌岩桩桩底同向反射强烈，且在时间 $2L/c$ 后无明显端阻力反射；
- 5 本规范第11.3.4条规定中要求重新检测，而现场不具备重新检测条件时。

11.4.12 当出现本规范第 11.4.11 条第 4 款描述的高应变信号特征时，也可采用钻芯法对受检桩进行核验。

11.4.13 检测报告除应符合本规范第 3.7.7 条规定外，尚应包括下列内容：

- 1 力与速度的实测信号；
- 2 桩身波速值和 J_c 值；
- 3 实测曲线拟合法所选用的各单元桩土模型参数、拟合曲线、模拟的静荷载-沉降曲线、土阻力沿桩身分布图；
- 4 试打桩和打桩监控所采用的桩锤型号、落距（或冲程）、锤垫类型，以及监测得到的锤击数、桩侧和桩端静阻力、桩身锤击拉应力和压应力、桩身完整性以及能量传递比随入土深度的变化。

12 声波透射法

12.1 一般规定

12.1.1 声波透射法适用于检测混凝土灌注桩的桩身完整性、地下连续墙的墙身完整性，判定桩身或墙身缺陷的位置、范围和程度。

12.1.2 因声测管严重弯曲或扭弯导致声速数据明显偏离正常值而又未能进行合理修正，检测数据不得作为评价完整性的依据。

12.1.3 当出现下列情况之一时，可对测试区域的混凝土质量进行评价，不应对待整桩（墙）的桩（墙）身完整性进行评定：

- 1 声波透射法检测深度与施工记录桩底标高明显不符；
- 2 声测管堵塞导致检测数据不全；
- 3 声测管埋设数量或布置不符合本规范第12.3.2条的规定。

12.2 仪器设备

12.2.1 声波发射与接收换能器应符合下列规定：

- 1 换能器应采用圆柱状径向换能器，且沿径向振动无指向性；
- 2 换能器外径不应大于30mm，有效工作段长度不大于150mm；
- 3 谐振频率应为30kHz~60kHz；
- 4 应满足1MPa水压下能正常工作；
- 5 当测距较大时，宜选用带前置放大器的换能器。

12.2.2 换能器宜配置扶正器。

12.2.3 声波检测仪应符合下列要求：

1 具有实时显示和记录接收信号的时程曲线，并具有频率测量或频谱分析功能；

2 最小采样时间间隔应小于等于0.5 μ s，声波幅值测量相对误差小于5%，系统频带宽度为1kHz~200kHz，系统最大动态范围不小于100dB；

- 3 声波发射脉冲为阶跃或矩形脉冲，电压幅值为200V~1000V；
- 4 应自动记录声测线的深度。

12.2.4 声波透射法检测应采用具有信号自动采集功能的声波检测仪，且宜采用一发两收或一发多收声波检测仪。

12.3 声测管埋设

12.3.1 声测管及其埋设应符合下列规定：

- 1 声测管应有足够的径向刚度，声测管宜采用钢管；
- 2 声测管内径宜比换能器外径大15mm且不大于25mm；
- 3 声测管应下端封闭、上端加盖、管内无异物；声测管连接处的内壁应光滑过渡，管口应高出混凝土顶面100mm以上，且各声测管管口高度宜一致；
- 4 声测管应沿钢筋笼内侧布置，浇灌混凝土前应采取适宜方法固定声测管，使之在浇灌混凝土后相互平行。

12.3.2 混凝土灌注桩中的声测管应呈对称形状布置（图 12.3.2），声测管间距不应大于 2500mm，当声测管数量为 5 根及以上时，其中 1 根声测管应埋设在桩轴心附近（或用钻芯孔替代），声测管埋设数量应符合下列规定：

- 1 $d \leq 800\text{mm}$ 时（ d 为桩径），不得少于2根声测管；
- 2 $800\text{mm} < d \leq 1600\text{mm}$ 时，不得少于3根声测管；
- 3 $1600\text{mm} < d \leq 2500\text{mm}$ 时，不得少于4根声测管；
- 4 $d > 2500\text{mm}$ 时，不得少于5根声测管。

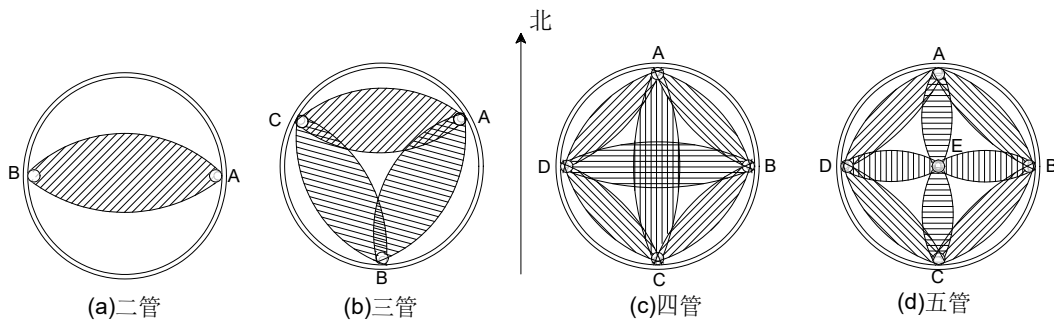


图 12.3.2 混凝土灌注桩声测管布置示意图

12.3.3 灌注桩声测管应自正北方向顺时针旋转依次编号（图 12.3.2），检测剖面编号应符合下列规定：

- 1 2 根声测管时，AB 剖面（ $j=1$ ）；

2 3 根声测管时, AB 剖面 ($j=1$), BC 剖面 ($j=2$), CA 剖面 ($j=3$);

3 4 根声测管时, AB 剖面 ($j=1$), BC 剖面 ($j=2$), CD 剖面 ($j=3$), DA 剖面 ($j=4$), AC 剖面 ($j=5$), BD 剖面 ($j=6$);

4 5 根声测管其中 1 根布置在桩中心,其余 4 根沿桩周布置时,AB 剖面($j=1$), BC 剖面 ($j=2$), CD 剖面 ($j=3$), DA 剖面 ($j=4$), AE 剖面 ($j=5$), BE 剖面 ($j=6$), CE 剖面 ($j=7$), DE 剖面 ($j=8$)。

12.3.4 地下连续墙声测管间距不宜大于 1.5m 且不宜小于 1.0m。对于单个直槽段,声测管埋设数量不应少于 4 根;对于 L 型槽段,声测管埋设数量不应少于 4 根,且应在阴角处、阳角处各布设 1 条声测管。应沿基坑的顺时针旋转方向对声测管依次编号(图 12.3.4),直槽段检测剖面编组(检测剖面序号记为 j)分别为: AB 剖面 ($j=1$), BC 剖面 ($j=2$), CD 剖面 ($j=3$)...; L 型槽段检测剖面编组(检测剖面序号记为 j)分别为: AC 剖面 ($j=1$), BC 剖面 ($j=2$), CD 剖面 ($j=3$)...

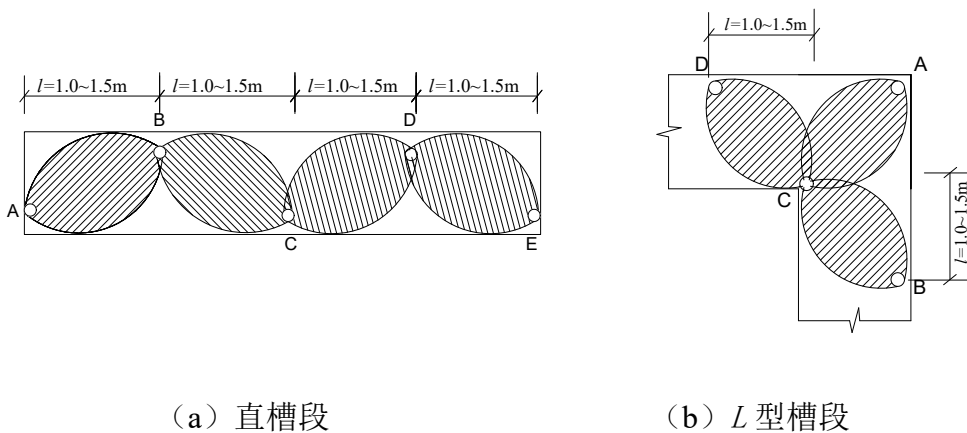


图 12.3.4 地下连续墙声测管布置示意图

12.3.5 钻芯孔或预埋管钻芯法中的预埋管可作为声测通道。

12.4 现场检测

12.4.1 现场检测前准备工作应符合下列规定:

1 仪器系统延迟时间应采用率定法确定;将发射、接收换能器置于清水中且处于同一水平面上,逐次改变点源距离并测量相应声时,记录不应少于 5 点的声时数据并作线性回归的时距曲线,仪器系统延迟时间应按下式计算:

$$t = t_0 + b \cdot l \quad (12.4.1-1)$$

式中： t ——声时（ μs ）；

t_0 ——仪器系统延迟时间（ μs ）；

b ——直线斜率（ $\mu\text{s}/\text{mm}$ ）；

l ——换能器表面净距离（ mm ）。

2 几何因素声时修正值应按下式计算：

$$t' = \frac{d_1 - d_2}{v_t} + \frac{d_2 - d'}{v_w} \quad (12.4.1-2)$$

式中： t' ——几何因素声时修正值（ μs ）；

d_1 ——声测管外径（ mm ）；

d_2 ——声测管内径（ mm ）；

d' ——换能器外径（ mm ）；

v_t ——声测管材料声速（ km/s ）；

v_w ——水的声速（ km/s ）。

3 在桩（墙）顶测量相应声测管外壁间净距离。

4 将各声测管内注满清水，检查声测管畅通情况，换能器应能在全程范围内正常升降。

12.4.2 平测和斜测应符合下列规定：

1 发射与接收声波换能器应通过深度标志分别置于两个声测管道中；

2 平测时，发射与接收声波换能器应始终保持相同深度（图12.4.2a）；斜测时，发射与接收声波换能器应始终保持固定高差（图12.4.2b），且声测线与水平面的夹角不应大于 20° 且不应小于 10° ；

3 检测过程中，应将发射与接收声波换能器同步升降，声测线间距不应大于 200mm 且不应小于 100mm ，并应及时校核换能器的深度；

4 对于每条声测线，应实时显示和记录接收信号的时程曲线，读取声时、首波幅值，当采用信号主频值作为异常点辅助判据时，尚应读取信号主频值；保存检测数据的同时，应保存波列图信息；

5 当采用具有信号自动采集功能的声波检测仪时，换能器移动速度不宜大于 $0.3\text{m}/\text{s}$ ，并确保测试信号的一致性；

6 混凝土灌注桩完整性检测时，应对本规范第12.3.2条规定的所有检测剖面，逐一完成检测工作；

7 地下连续墙墙身完整性检测时，应对本规范第12.3.4条规定的所有检测剖面，逐一完成检测工作；

8 在同一受检桩（槽段）各检测剖面的平测或斜测过程中，声测线间距、声波发射电压和仪器设置参数应保持不变。

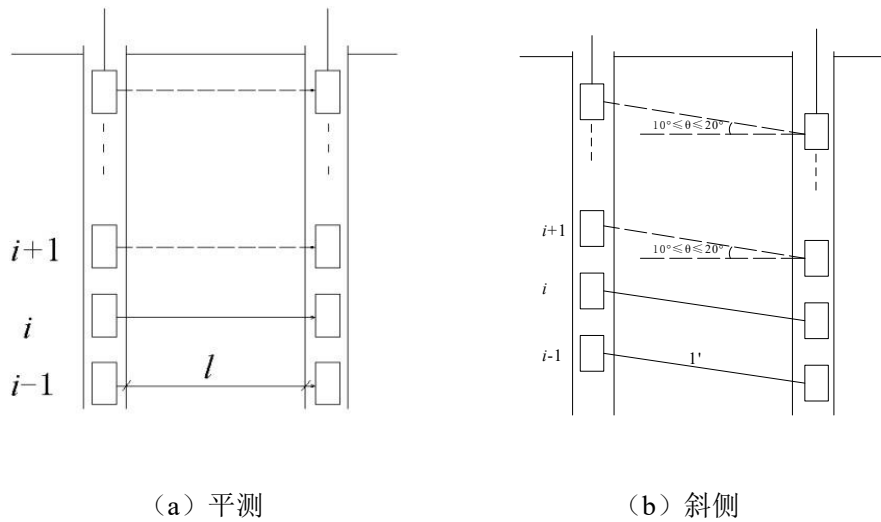


图 12.4.2 平测与斜测示意图

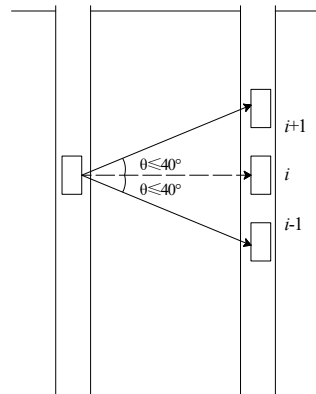


图 12.4.3 扇形扫测示意图

12.4.3 根据平测或斜测的检测结果，在桩身（墙身）质量可疑的声测线附近，应采用减小声测线间距、扇形扫测（图 12.4.3）或声波层析成像法等方式进行复测和加密测试。采用扇形扫测时，同一检测剖面的两根声测管应交替作为发射换能器通道，且声测线与水平面的最大夹角不应大于 40° 。

12.4.4 声波层析成像法测试应符合下列规定：

- 1 同一个发射点，应采集1个平测信号和不少于6个对称分布的斜测信号；
- 2 相邻发射点的深度间距宜为5cm~10cm，相邻接收点的深度间距宜为10cm~20cm；同一个测试区域，相邻发射点、相邻接收点的深度间距应分别相等；
- 3 宜通过多次重复斜测的方式获得所需要的全部检测分析数据，也可通过多次重复扇形扫测的方式获得所需要的全部检测分析数据；
- 4 测试轴向区域应完全覆盖可疑区域；
- 5 宜采用一发多收声波检测仪或具备声波层析成像功能的声波检测仪。

12.5 检测数据分析与判定

12.5.1 当因声测管弯曲导致声速数据有规律地偏高或偏低变化时，应先对管距进行合理修正，然后对数据进行统计分析；不能对管距进行合理修正的情况，应按本规范第 12.1.2 条的规定执行。

12.5.2 平测或斜测的各声测线的声时、声速、波幅及主频，应根据现场检测数据按下列公式计算，并绘制声速-深度（ $v_i(j)-z$ ）曲线和波幅-深度（ $A_{pi}(j)-z$ ）曲线，也可绘制辅助的主频-深度（ $f_i(j)-z$ ）曲线：

$$t_{ci}(j) = t_i(j) - t_0 - t' \quad (12.5.2-1)$$

$$v_i(j) = \frac{l'_i(j)}{t_{ci}(j)} \quad (12.5.2-2)$$

$$A_{pi}(j) = 20 \lg \frac{a_i(j)}{a_0} \quad (12.5.2-3)$$

$$f_i(j) = \frac{1000}{T_i(j)} \quad (12.5.2-4)$$

式中： i ——声测线编号，应对每个检测剖面自下而上（或自上而下）进行连续编号；

j ——检测剖面编号；

$t_{ci}(j)$ ——第 j 检测剖面第 i 声测线声时（ μs ）；

$t_i(j)$ ——第 j 检测剖面第 i 声测线声时测量值（ μs ）；

t_0 ——仪器系统延迟时间 (μs) ;

t' ——几何因素声时修正值 (μs) ;

$l'_i(j)$ ——第 j 检测剖面第 i 声测线的两声测管的外壁间净距离 (mm) ; 平测时, 可取两声测管管口的外壁间净距离; 斜测时, 可取声波换能器发射点对应的声测管外壁处与声波换能器接收点对应的声测管外壁处之间的净距离, 由两声测管的外壁间净距离和发射接收声波换能器的高差计算得到;

$v_i(j)$ ——第 j 检测剖面第 i 声测线声速 (km/s) ;

$A_{pi}(j)$ ——第 j 检测剖面第 i 声测线的首波幅值 (dB) ;

$a_i(j)$ ——第 j 检测剖面第 i 声测线信号首波峰值 (V) ;

a_0 ——零分贝信号幅值 (V) ;

$f_i(j)$ ——第 j 检测剖面第 i 声测线信号主频值 (kHz) , 或由信号频谱分析求得主频;

$T_i(j)$ ——第 j 检测剖面第 i 声测线首波周期 (μs) 。

12.5.3 当采用平测或斜测时, 第 j 检测剖面的声速异常判断的概率统计值应按下列方法确定:

1 将第 j 检测剖面各声测线的声速值 $v_i(j)$ 由大到小依次按下式排序:

$$\begin{aligned} v_1(j) \geq v_2(j) \geq \cdots v_l(j) \geq \cdots v_{i-1}(j) \geq v_i(j) \geq v_{i+1}(j) \geq \cdots v_{n-k}(j) \\ \geq \cdots v_{n-1}(j) \geq v_n(j) \end{aligned} \quad (12.5.3-1)$$

式中: $v_i(j)$ ——第 j 检测剖面第 i 声测线声速, i 为 $1 \sim n$;

n ——第 j 检测剖面的声测线总数;

k ——拟去掉的低声速值的数据个数, $k=0, 1, 2, \dots$;

l ——拟去掉的高声速值的数据个数, $l=0, 1, 2, \dots$ 。

2 对逐一去掉 $v_i(j)$ 中 k 个最小数值和 l 个最大数值后的其余数据, 按下列公式进行统计计算:

$$v_{01}(j) = v_m(j) - \lambda \cdot s_x(j) \quad (12.5.3-2)$$

$$v_{02}(j) = v_m(j) + \lambda \cdot s_x(j) \quad (12.5.3-3)$$

$$v_m(j) = \frac{1}{n-k-l} \sum_{i=l+1}^{n-k} v_i(j) \quad (12.5.3-4)$$

$$s_x(j) = \sqrt{\frac{1}{n-k-l-1} \sum_{i=l+1}^{n-k} (v_i(j) - v_m(j))^2} \quad (12.5.3-5)$$

$$C_v(j) = \frac{s_x(j)}{v_m(j)} \quad (12.5.3-6)$$

式中： $v_{01}(j)$ ——第 j 剖面的声速异常小值判断值；

$v_{02}(j)$ ——第 j 剖面的声速异常大值判断值；

$v_m(j)$ —— $(n-k-l)$ 个数据的平均值；

$s_x(j)$ —— $(n-k-l)$ 个数据的标准差；

$C_v(j)$ —— $(n-k-l)$ 个数据的变异系数；

λ ——由表 12.5.3 查得的与 $(n-k-l)$ 相对应的系数。

表 12.5.3 统计数据个数 $(n-k-l)$ 与对应的 λ 值

$n-k-l$	20	22	24	26	28	30	32	34	36	38
λ	1.64	1.69	1.73	1.77	1.80	1.83	1.86	1.89	1.91	1.94
$n-k-l$	40	42	44	46	48	50	52	54	56	58
λ	1.96	1.98	2.00	2.02	2.04	2.05	2.07	2.09	2.10	2.11
$n-k-l$	60	62	64	66	68	70	72	74	76	78
λ	2.13	2.14	2.15	2.17	2.18	2.19	2.20	2.21	2.22	2.23
$n-k-l$	80	82	84	86	88	90	92	94	96	98
λ	2.24	2.25	2.26	2.27	2.28	2.29	2.29	2.30	2.31	2.32
$n-k-l$	100	105	110	115	120	125	130	135	140	145
λ	2.33	2.34	2.36	2.38	2.39	2.41	2.42	2.43	2.45	2.46
$n-k-l$	150	160	170	180	190	200	220	240	260	280
λ	2.47	2.50	2.52	2.54	2.56	2.58	2.61	2.64	2.67	2.69
$n-k-l$	300	320	340	360	380	400	420	440	470	500
λ	2.72	2.74	2.76	2.77	2.79	2.81	2.82	2.84	2.86	2.88
$n-k-l$	550	600	650	700	750	800	850	900	950	1000

λ	2.91	2.94	2.96	2.98	3.00	3.02	3.04	3.06	3.08	3.09
$n-k-l$	1100	1200	1300	1400	1500	1600	1700	1800	1900	2000
λ	3.12	3.14	3.17	3.19	3.21	3.23	3.24	3.26	3.28	3.29

3 按 $k=0$ 、 $l=0$ 、 $k=1$ 、 $l=1$ 、 $k=2$ 、 $l=2$的顺序，将参加统计的数列的最小数据 $v_{n-k}(j)$ 与异常判断值 $v_{01}(j)$ 进行比较，当 $v_{n-k}(j) \leq v_{01}(j)$ 时，则去掉最小数据；将最大数据 $v_{l+1}(j)$ 与 $v_{02}(j)$ 进行比较，当 $v_{l+1}(j) \geq v_{02}(j)$ 时去掉最大数据；每次剔除一个数据，对剩余数据构成的数列重复式 (12.5.3-2)~(12.5.3-5) 的计算步骤，直到下列两式成立：

$$v_{n-k}(j) > v_{01}(j) \quad (12.5.3-7)$$

$$v_{l+1}(j) < v_{02}(j) \quad (12.5.3-8)$$

4 第 j 检测剖面的声速异常判断概率统计值，应按下式计算：

$$v_0(j) = \begin{cases} v_m(j) (1 - 0.015\lambda) & \text{当 } G_v(j) < 0.015 \text{ 时} \\ v_{01}(j) & \text{当 } 0.015 \leq G_v(j) \leq 0.045 \text{ 时} \\ v_m(j) (1 - 0.045\lambda) & \text{当 } G_v(j) > 0.045 \text{ 时} \end{cases} \quad (12.5.3-9)$$

式中： $v_0(j)$ ——第 j 检测剖面的声速异常判断概率统计值。

12.5.4 受检桩（槽段）的声速临界值应按下列方法确定：

1 当 $v_0(j)$ 值大于 3600m/s 且小于 4500m/s 时，

$$v_c(j) = v_0(j) \quad (12.5.4-1)$$

式中： $v_c(j)$ ——第 j 检测剖面的声速异常判断临界值；

2 当 $v_0(j)$ 值小于 3600m/s 或大于 4500m/s 时，应分析原因， $v_c(j)$ 的取值可参考同一桩（同一槽段）的其他检测剖面的声速异常判断临界值或同一工程相同桩型的混凝土质量较稳定的受检桩（或同一工程其他质量稳定的槽段）的声速异常判断临界值综合确定；

3 对单个检测剖面的桩（墙），其声速异常判断临界值等于检测剖面声速异常判断临界值；对于三个及三个以上检测剖面的桩（墙）应取各个检测剖面声速异常判断临界值的平均值作为该桩（墙）各声测线声速异常判断临界值（ v_c ）。

12.5.5 声测线声速异常程度可按表 12.5.5 进行判定。

表 12.5.5 声测线声速异常程度判定表

声测线声速 (m/s)	声速异常程度
$v_i(j) > v_c$	无异常
$0.85 v_c < v_i(j) \leq v_c$	轻微异常
$0.75 v_c < v_i(j) \leq 0.85 v_c$	较明显异常
$0.65 v_c < v_i(j) \leq 0.75 v_c$	明显异常
$v_i(j) \leq 0.65 v_c$	严重异常

12.5.6 波幅异常判断的临界值应按下列公式计算：

$$A_m(j) = \frac{1}{n} \sum_{j=1}^n A_{pi}(j) \quad (12.5.6-1)$$

$$A_c(j) = A_m(j) - 6 \quad (12.5.6-2)$$

波幅异常的临界值判据为：

$$A_{pi}(j) < A_c(j) \quad (12.5.6-3)$$

式中： $A_m(j)$ ——第 j 检测剖面各声测线波幅平均值 (dB) ；

$A_{pi}(j)$ ——第 j 检测剖面第 i 声测线的波幅值 (dB) ；

$A_c(j)$ ——第 j 检测剖面波幅异常判断的临界值 (dB) ；

n ——第 j 检测剖面的声测线总数。

12.5.7 声测线波幅异常程度可按表 12.5.7 进行判定。

表 12.5.7 声测线波幅异常程度判定表

声测线波幅 $A_{pi}(j)$ (dB)	波幅异常程度
$A_{pi}(j) > A_c(j)$	无异常
$A_c(j) - 4 < A_{pi}(j) \leq A_c(j)$	轻微异常

$A_c(j) - 8 < A_{pi}(j) \leq A_c(j) - 4$	较明显异常
$A_c(j) - 12 < A_{pi}(j) \leq A_c(j) - 8$	明显异常
$A_{pi}(j) \leq A_c(j) - 12$	严重异常

12.5.8 各个检测剖面的各条声测线的完整性函数值，应依据桩身（墙身）混凝土声速和波幅参数的异常程度，结合实测波形的畸变程度，按表 12.5.8 所描述的特征确定。

表 12.5.8 声测线的完整性函数值判定表

声测线完整性函数 $I(j, i)$ 值	具备下列特征之一
1	声速和波幅参数均无异常，实测波形正常； 声速或波幅存在轻微异常，实测波形畸变不明显。
2	声速和波幅参数均存在轻微异常，实测波形畸变较明显； 声速或波幅存在较明显异常，实测波形畸变较明显。
3	声速和波幅参数均存在较明显异常，实测波形畸变明显； 声速或波幅存在明显异常，实测波形畸变明显。
4	声速和波幅参数均存在明显异常，实测波形畸变严重； 声速或波幅存在严重异常，实测波形畸变严重。

12.5.9 桩身各检测横截面的完整性类别指数应按下式确定：

$$K(i) = \text{INT} \left[\frac{\sum_{j=1}^n I(j, i) \cdot I(j, i)}{\sum_{j=1}^n I(j, i)} + 0.5 \right] \quad (12.5.9)$$

式中： $K(i)$ ——受检桩第*i*个检测横截面的桩身完整性类别指数；

$I(j, i)$ ——第*j*个检测剖面第*i*条声测线的完整性函数值；

n ——检测剖面数；

INT ——取整函数。

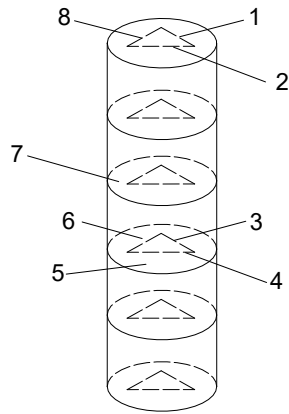


图 12.5.9 检测剖面、声测线、检测横截面划分示意图

1— $j=1$ (检测剖面 1); 2— $j=2$ (检测剖面 2); 3—声测线 (1, i); 4—声测线 (2, i)
5—检测截面 i ; 6—声测线 (3, i); 7—检测截面 $i+1$, 8— $j=3$ (检测剖面 3)

12.5.10 桩身完整性类别宜根据声波层析成像法检测结果和本规范表 3.7.3 的规定进行判定, 也可结合对桩身质量可疑区域加密测试后确定的缺陷范围、程度进行判定。当仅依据平测、斜测数据对桩身完整性进行判定时, 尚应按照表 12.5.10 的规定进行判定。

表 12.5.10 桩身完整性类别判定表

类别	特征
I	桩身各检测横截面完整性类别指数均为 1
II	桩身存在完整性类别指数为 2 的检测横截面
III	桩身存在完整性类别指数为 3 的检测横截面; 在某深度 50cm 范围内检测横截面完整性类别指数均为 2
IV	桩身存在完整性类别指数为 4 的检测横截面; 在某深度 50cm 范围内检测横截面完整性类别指数均为 3

注: 完整性类别由 IV 类往 I 类依次判定。

12.5.11 地下连续墙单个检测剖面的完整性类别可按本规范单剖面灌注桩的规定进行判定, 当槽段某剖面出现 IV 类桩特征时应判为 IV 类, 其他情况应按 (12.5.9) 式确定受检槽段完整性类别。

12.5.12 当采用斜率法的 PSD 值作为辅助异常点判据时, 应根据 PSD 值在某深

度处的突变值，并结合波幅变化情况，进行异常声测线判定。 PSD 值应按下列式计算：

$$PSD(j, i) = \frac{[t_{ci}(j) - t_{ci-1}(j)]^2}{z_i - z_{i-1}} \quad (12.5.12)$$

式中： $t_{ci}(j)$ ——第 j 检测剖面第 i 声测线声时 (μs)；

$t_{ci-1}(j)$ ——第 j 检测剖面第 $i-1$ 声测线声时 (μs)；

z_i ——第 i 声测线深度 (m)；

z_{i-1} ——第 $i-1$ 声测线深度 (m)。

12.5.13 当采用信号主频值作为异常点辅助判据时，主频-深度曲线上主频值明显降低可判定为异常；当采用接收信号的能量作为辅助异常声测线判据时，能量-深度曲线上接收信号能量明显降低可判定为异常。

12.5.14 采用声波层析成像法分析判定桩身完整性时，应符合下列规定：

- 1 反演分析的数学模型应科学、合理，能反映声波在混凝土中的传播性状；
- 2 网格单元的几何尺寸应与测点间距一致；
- 3 当埋设两根声测管时，可采用二维网格；当埋设三根以上声测管时，宜采用三维网格，也可采用二维网格分别对每个检测剖面进行分析；
- 4 反演计算得到的声速值应在合理区间范围内；
- 5 宜以声时分析为主；
- 6 桩身完整性类别应结合声波层析成像法反演分析所确定的缺陷范围和状况按本规范表3.7.3的规定和表12.5.14所描述的特征进行判定。

表 12.5.14 声波层析成像法桩身完整性类别判定表

类别	特征
II	声速明显异常区域的水平方向尺度小于 1/2 倍桩径且深度方向尺度小于 1/2 倍桩径，且没有或仅有个别声速严重异常点
III	介于 II 类和 IV 类之间
IV	声速严重异常区域的水平方向尺度大于 1/2 倍桩径或深度方向尺度大于 30cm

注：声速明显异常和严重异常应按本规范表 12.5.5 的规定进行确定。

12.5.15 当出现本规范第 12.1.3 条第 1 款情况时，宜采用钻芯法对桩底混凝土质量进行抽检。

12.5.16 检测报告除应符合本规范第 3.7.7 条规定外，尚应包括下列内容：

- 1 声测管布置图，受检桩桩顶设计标高和桩底设计标高；
- 2 受检桩每个检测剖面声速—深度曲线、波幅—深度曲线，并将相应判据临界值所对应的标志线绘制于同一个坐标系；
- 3 当采用主频值或 PSD 值进行辅助分析判定时，绘制主频—深度曲线或 PSD 曲线；
- 4 检测横截面完整性指数—深度曲线；
- 5 各检测剖面实测波列图；
- 6 采用加密测试、扇形扫测的有关情况；
- 7 采用声波层析成像法检测的数据分析图表。

13 钻芯法

13.1 一般规定

13.1.1 钻芯法适用于下列情况的成桩（成墙）质量检测与岩石地基性状检测：

1 检测混凝土灌注桩的桩长、桩身混凝土强度、桩身完整性、桩底沉渣厚度，判定或鉴别桩底持力层岩土性状；

2 检测地下连续墙墙深、墙身混凝土强度、墙身完整性、墙底沉渣厚度，判定或鉴别墙底岩土性状；

3 检测有粘结强度的复合地基增强体的桩长、桩身强度、桩身完整性，判定或鉴别桩底持力层岩土性状；

4 检测水泥土墙墙深、墙身水泥土强度、墙身完整性，判定或鉴别墙底岩土性状；

5 检测岩石地基的岩石强度，判定或鉴别岩性及风化程度。

13.1.2 预埋管钻芯法适用于检测混凝土灌注桩桩长、桩底沉渣厚度、预埋管管底以下的桩身混凝土强度和桩身完整性，判定或鉴别桩底持力层岩土性状。

13.1.3 孔内摄像法适用于检测灌注桩桩身缺陷、确定沉渣厚度和鉴别桩端持力层岩土性状；孔内摄像法检测应符合本规范附录 H 的规定。

13.1.4 钻芯法对下列情况进行验证检测时，应按本方法的规定执行，受检桩的钻芯孔数可为 1 孔，钻孔深度应满足验证检测要求。

1 当按照本规范第 3.6.1 条的规定，采用钻芯法对其他检测方法的检测结果、桩身混凝土实体强度进行验证检测时；

2 当出现本规范第 10.4.6 条第 2 款的情况或第 11.4.12 条的情况，采用钻芯法对嵌岩桩桩底情况进行验证检测时；

3 当出现本规范第 12.1.3 条第 1 款情况，采用钻芯法对桩底混凝土质量进行抽检时；

4 当选择钻芯法对桩底沉渣、桩端持力层进行验证检测时。

13.2 设备

13.2.1 钻取芯样应采用液压操纵的钻机，并配置适宜的水泵。

13.2.2 钻具的选取应符合下列规定：

1 应根据检测对象合理选用单动三管钻具、单动双管钻具或单管钻具，并配备相应的孔口管、扩孔器、卡簧、扶正稳定器和可捞取松软渣样的钻具；

2 钻杆应顺直，直径宜为42mm或50mm；

3 对混凝土正常钻取芯样时，应选用单动三管钻具或单动双管钻具；当混凝土局部松散时，可选用单管钻具；

4 对有粘结强度的复合地基增强体、水泥土墙钻取芯样时，宜选用单动双管钻具。

13.2.3 钻头的选取应符合下列规定：

1 混凝土桩应根据混凝土设计强度等级选用合适粒度、浓度、胎体硬度的金刚石钻头，且外径不宜小于100mm；

2 有粘结强度的复合地基增强体、水泥土墙、持力层为强风化（土），可选用合金钻头，钻头外径可为91mm；

3 钻取岩石抗压强度芯样时，宜选用外径为76mm的金刚石钻头。

13.2.4 锯切芯样的锯切机应具有冷却系统和夹紧固定装置。芯样试件端面的补平器和磨平机，应满足芯样制作的要求。

13.3 现场操作

13.3.1 桩基工程中的钢筋混凝土灌注桩，每根受检桩的钻芯孔数、钻孔位置和钻探深度应符合下列规定：

1 桩径小于1.2m的桩，不得少于1孔；桩径为1.2m~1.6m的桩，不得少于2孔；桩径大于1.6m的桩，不得少于3孔。

2 当钻芯孔为一个时，宜在距桩中心10cm~15cm的位置开孔；当钻芯孔为两个或两个以上时，开孔位置宜在距桩中心0.15d~0.25d内均匀对称布置。

3 对竖向抗压桩，桩底持力层的钻探应符合下列规定：

- 1) 每根受检桩不得少于一孔，其钻探深度应满足设计要求，当设计无明确要求时，桩底持力层的钻探深度不应小于3倍桩径，且不应少于5m；其他钻芯孔不宜少于1.0m；

- 2) 对桩底持力层有夹层或岩溶的工程, 每根受检桩的每个钻芯孔对桩底持力层的钻探深度均不应小于 3 倍桩径, 且不应少于 5m;
- 3) 当岩土工程勘察资料和已进行的超前钻结果表明, 桩底持力层为单一的稳定岩土层, 没有夹层或互层的情况时, 每个钻芯孔对桩底持力层的钻探深度可为 0.5m, 当需要对岩石芯样取样时, 钻探深度应满足取样要求。

4 对于仅承受抗拔荷载和水平荷载的工程桩, 桩底持力层的钻探深度宜为 0.5m。

13.3.2 地下连续墙, 每个槽段的钻芯孔数、钻孔位置和钻探深度应符合下列规定:

1 槽段长度小于 4m, 每槽段钻 1 孔; 槽段长度为 4m~6m, 每槽段钻 2 孔; 槽段长度大于 6m, 每槽段钻 3 孔。

2 当钻芯孔仅为一个时, 宜在槽段中心位置开孔; 当钻芯孔为两个时, 宜在距槽段接头 1000mm~1500mm 的范围内开孔; 当钻芯孔数大于两个时, 两端孔宜在距槽段接头 1000mm~1500mm 的范围内开孔, 其他钻孔宜在两端孔之间均匀布置。

3 持力层的钻探, 每个槽段不应少于一孔钻至设计要求的深度, 且每个钻芯孔钻入持力层的深度不应少于 0.5m; 如设计未有明确要求时, 对于承重地下连续墙, 宜钻入持力层 3 倍墙厚且不应少于 3m。

13.3.3 有粘结强度的复合地基增强体 (含钢筋混凝土灌注桩), 混凝土灌注支护桩, 每根受检桩的钻芯孔数、钻孔位置和钻探深度应符合下列规定:

- 1 每根受检桩应钻 1 孔;
- 2 钻孔位置宜在桩中心开孔;
- 3 对桩底持力层的钻探深度应满足设计要求, 且不应小于 0.5m。

13.3.4 混凝土灌注承重支护桩, 对桩底持力层的钻探深度应满足设计要求, 且不应小于 2 倍桩径。

13.3.5 岩石地基的钻探深度应符合下列规定:

- 1 钻探深度应满足设计要求, 当设计无明确要求时, 钻探深度不应少于 5m;
- 2 当有夹层时, 应增加钻探深度。

13.3.6 当采用预埋管钻芯法时，预埋管及其埋设应符合下列规定：

- 1 预埋管应采用钢管，内径不宜小于130mm、壁厚不宜小于4mm；
- 2 预埋管管底应设置在拟检测段的顶面位置，当仅检测桩底沉渣和桩端岩土性状时，管底与桩底的间距宜为1m；
- 3 预埋管应下端封闭、上端加盖、管内无异物；预埋管连接处应光滑过渡，管口高出混凝土顶面不应小于100mm；
- 4 预埋管应沿钢筋笼内侧布置，且应采取适宜方法固定预埋管；
- 5 浇筑混凝土前，预埋管内宜注满清水。

13.3.7 钻机设备安装必须周正、稳固、底座水平。钻机在钻芯过程中不得发生倾斜、移位，钻芯孔垂直度偏差不得大于0.5%。

13.3.8 当桩（墙）顶混凝土面与钻机底座的距离较大时，应安装孔口管，孔口管应垂直且牢固。

13.3.9 正常钻进时，对混凝土和岩石每次进尺宜控制在1.5m内；对有粘结强度的复合地基增强体、水泥土墙和土层每次进尺宜控制在1.2m内。钻至桩（墙）底时，应采取减压、慢速钻进、干钻等适宜的钻芯方法和工艺钻取沉渣并测定沉渣厚度。

13.3.10 当桩（墙）底持力层为强风化岩层或土层时，应采用标准贯入试验或圆锥动力触探试验对持力层的岩土性状进行鉴别。当采用标准贯入试验鉴别持力层岩土性状时，宜在距桩底1m内进行1次标准贯入试验，标准贯入锤击数应达100击方可终止试验。

13.3.11 钻取的芯样应由上而下按回次顺序放进芯样箱中，芯样侧面上宜清晰标明回次数、块号、本回次总块数，并应按本规范表A.0.6的格式及时记录钻进情况和钻进异常情况，对芯样质量做初步描述。

13.3.12 混凝土灌注桩与地下连续墙芯样混凝土、桩（墙）底沉渣和桩（墙）端持力层可按本规范表A.0.7的格式进行详细编录；水泥搅拌桩与水泥土墙的水泥土芯样、桩（墙）底沉渣和桩（墙）端持力层可按本规范表A.0.8的格式进行详细编录；其他有粘结强度的复合地基增强体可按本规范表A.0.7的格式进行详细编录。

13.3.13 芯样全貌应在截取芯样前进行拍照，并应包含工程名称、检测对象编

号、钻芯孔号、芯样试件拟截取位置、桩长（墙深）、孔深、检测单位名称等信息。

13.3.14 抗压强度试验的复合地基增强体芯样，作为桩端持力层或作为天然地基的岩石芯样，应采取避免失水或吸水等适宜的保护措施。

13.3.15 当单桩质量评价满足设计要求时，应采用水泥浆从钻芯孔孔底往上进行回灌封闭处理；当单桩质量评价不满足设计要求时，应封存钻芯孔，留待处理。取样完毕剩余的芯样应移交委托单位妥善保存。

13.4 芯样试件截取与加工

13.4.1 当根据芯样试件抗压强度确定受检桩、地下连续墙、水泥土墙和复合地基增强体的芯样试件抗压强度代表值时，每个钻芯孔的芯样试件截取应符合下列规定：

1 芯样宜在表观质量较好的部位截取，截取的芯样应能够制作芯样抗压试件；

2 每组芯样应制作三个芯样抗压试件；对于混凝土芯样，一组三个芯样抗压试件应由一段完整芯样切割制作而成；对于水泥搅拌桩、旋喷桩芯样，可一段芯样截取一个芯样试件；

3 应根据拟截取芯样试件组数，将芯样等分成若干部分，每部分截取一组芯样试件；当单孔的芯样长度小于10m时，每孔截取2组芯样；当其长度为10m~30m时，每孔截取3组芯样；当其长度为30m~60m时，每孔截取4组芯样；当其长度大于等于60m时，每孔截取芯样不少于5组；对于工程桩检测，上部芯样位置距桩顶设计标高不宜大于1倍桩径或2m，下部芯样位置距桩底不宜大于1倍桩径或2m。

13.4.2 当需要结合混凝土强度判断桩身完整性时，应在缺陷位置截取一组芯样或在同一受检桩其他钻芯孔同一深度部位截取一组芯样进行混凝土抗压试验。

13.4.3 桩（墙）端持力层岩石芯样的截取，应符合下列规定：

1 对持力层为微风化岩和中风化岩层且岩芯可制作成试件时，可截取一个或一组芯样进行抗压强度试验；且取样位置距桩（墙）端部不宜大于1m；

2 当设计要求确定桩端持力层岩石强度标准值时，每根受检桩应截取一组

芯样进行抗压强度试验。

13.4.4 岩石地基，应在每个钻芯孔的中上部芯样中截取一组岩石芯样试件；岩石性状不同时，应分别取样。

13.4.5 芯样试件应按本规范附录 J 进行加工和测量。

13.5 芯样试件抗压强度试验

13.5.1 芯样试件制作完毕可立即进行抗压强度试验。

13.5.2 芯样试件的破坏荷载应按国家现行标准《普通混凝土力学性能试验方法》GB/T 50081 的有关规定确定。芯样试件抗压强度应按下式计算：

$$f_{cu} = \xi \cdot \frac{4P}{\pi d^2} \quad (13.5.2)$$

式中： f_{cu} ——芯样试件抗压强度（MPa），精确至 0.1MPa；

P ——芯样试件抗压试验测得的破坏荷载（N）；

d ——芯样试件的平均直径（mm）；

ξ ——芯样试件抗压强度换算系数，对混凝土芯样可取 1/0.88；对水泥搅拌桩、旋喷桩和水泥粉煤灰碎石桩芯样宜取 1。

13.5.3 混凝土芯样试件抗压强度试验后，若发现芯样试件平均直径小于 2 倍试件内混凝土粗骨料最大粒径，且强度值异常时，该试件的强度值无效。

13.5.4 岩石芯样试验时的含水状态，应根据需要选择天然含水状态或饱和状态。天然含水状态的芯样试件制作完毕可立即进行抗压强度试验；饱和状态的芯样试件应在清水中浸泡不少于 24h 后进行试验。

13.5.5 岩石芯样试件单轴抗压强度应按下列公式计算：

$$R = \frac{4P}{\pi d^2} \quad (13.5.5)$$

式中： R ——岩石芯样试件单轴抗压强度（MPa），精确至 0.1MPa；

P ——岩石芯样试件抗压试验测得的破坏荷载（N）；

d ——岩石芯样试件的平均直径（mm）。

13.6 检测数据分析与判定

（ I ） 基桩

13.6.1 受检桩混凝土芯样试件抗压强度代表值的确定应符合下列规定：

1 取一组三个试件强度值的平均值为该组混凝土芯样试件抗压强度代表值；当一组芯样试件，仅有两个有效强度值时，可取其平均值为该组混凝土芯样试件抗压强度代表值；

2 同一受检桩有两孔或两孔以上芯样时，应对不同孔的上中下芯样强度分别计算其算术平均值，得到该桩上中下的混凝土芯样试件抗压强度代表值；

3 取受检桩上中下的混凝土芯样试件抗压强度代表值中的最小值为该桩混凝土芯样试件抗压强度代表值；

4 按本规范第13.4.2条规定确定的芯样试件强度值不参与受检桩混凝土芯样试件抗压强度代表值的计算。

13.6.2 判定或鉴别桩底持力层岩土性状应符合下列规定：

1 应根据持力层芯样特征和钻芯记录鉴别桩底持力层岩土性状；

2 当有岩石芯样单轴抗压强度试验、圆锥动力触探或标准贯入试验的试验结果时，应根据试验结果，结合持力层芯样特征和钻芯记录综合判定桩底持力层岩土性状；

3 当进行了孔内摄像法检测时，桩底持力层岩土性状可根据钻芯法检测结果和孔内摄像法检测结果综合判定。

13.6.3 当同一受检桩的钻芯检测孔为两个或两个以上时，桩底沉渣厚度宜按加权平均的计算方法确定；加权平均法计算确定桩底沉渣厚度应符合下列规定：

将各钻芯孔的桩底沉渣厚度从小到大依次按下式排序：

$$\delta_1 \leq \delta_2, \dots \leq \dots \leq \delta_n \quad (13.6.3-1)$$

按下式计算桩底沉渣厚度加权平均值：

$$\delta = (\delta_1 + 2\delta_2 + \dots + n\delta_n) / (1 + 2 + \dots + n) \quad (13.6.3-2)$$

式中： δ ——受检桩的桩底沉渣厚度；

δ_i ——第*i*钻芯孔的桩底沉渣厚度；

n——同一受检桩的钻芯检测孔数。

13.6.4 每根受检桩的桩身完整性类别应结合钻芯孔数、现场混凝土芯样特征、芯样试件抗压强度试验结果，按本规范表 3.7.3 的规定和表 13.6.4 的芯样特征进

行综合判定；且应符合下列规定：

1 当混凝土出现分层现象时，宜截取分层部位的芯样进行抗压强度试验。当混凝土抗压强度满足设计要求时，可判为Ⅱ类；当混凝土抗压强度不满足设计要求或不能制作成芯样试件时，应判为Ⅳ类；当未进行芯样抗压强度试验时，宜判为Ⅲ类。

2 当存在水平裂缝时，可结合水平荷载设计要求和水平裂缝的深度位置进行综合判断：当设计对单桩水平承载力有要求时且水平裂缝位于桩上部时应判为Ⅳ类桩；当设计对水平承载力无要求且水平裂缝位于桩中下部时可判为Ⅱ类桩；其他情况宜判为Ⅲ类桩。

3 当同一深度部位的钻芯孔数超过3个时，其混凝土芯样外观判定完整性类别按任3孔组合的最不利类别确定，受检桩桩身完整性类别应按不同深度部位的混凝土芯样外观判定完整性类别的最不利类别确定。

表 13.6.4 桩身完整性判定

类别	特征		
	单孔	两孔	三孔
Ⅰ	混凝土芯样呈长柱状、连续、完整、胶结好，芯样断口吻合，芯样侧表面粗骨料分布基本均匀；局部芯样侧表面有气孔、蜂窝麻面		
		局部芯样侧表面有蜂窝麻面、沟槽，但在两孔的同一深度部位的芯样中未同时出现，否则应判为Ⅱ类	局部芯样侧表面有蜂窝麻面、沟槽，但在三孔的同一深度部位的芯样中未同时出现，否则应判为Ⅱ类
Ⅱ	混凝土芯样大多呈柱状或长柱状、少数呈短柱状、连续、完整、胶结较好，芯样断口基本吻合，芯样侧表面粗骨料分布基本均匀；芯样侧表面有沟槽		
	局部芯样侧表面有严重蜂窝、连续沟槽或粗骨料分布极不均匀，但对应部位的混凝土芯样试件抗压强度满足设计要求，否则应判为Ⅲ类	局部芯样侧表面有严重蜂窝、连续沟槽或粗骨料分布极不均匀，但在两孔的同一深度部位的芯样中未同时出现； 局部芯样侧表面有严重蜂窝、连续沟槽或粗骨料分布极不均匀，且在两孔的同一深度部位的芯样中同时出现，但该深度部位的混凝土芯样试件抗压强度代表值满足设计要求，否则应判为Ⅲ类； 任一孔局部混凝土芯样破碎段长度不大于 10cm，且在另一孔同一深度部位的局部混凝土芯样的外观判定完整性类别为Ⅰ类或Ⅱ类，否则应判为Ⅲ类	局部芯样侧表面有严重蜂窝、连续沟槽或粗骨料分布极不均匀，但在三孔的同一深度部位的芯样中未同时出现； 芯样侧面有严重蜂窝、连续沟槽或粗骨料分布极不均匀，且在三孔的同一深度部位的芯样中同时出现，但该深度部位的混凝土芯样试件抗压强度代表值满足设计要求，否则应判为Ⅲ类； 任一孔局部混凝土芯样破碎段长度不大于 10cm，且在另两孔同一深度部位的局部混凝土芯样的外观，按两孔综合判定完整性类别为Ⅰ类或Ⅱ类，否则应判为Ⅲ类
Ⅲ	有下列情况之一： 局部混凝土芯样破碎	有下列情况之一： 任一孔局部混凝土芯样破碎长度不大	有下列情况之一： 任一孔局部混凝土芯样破碎长度不大于

	段长度不大于 10cm； 芯样特征介于 II 类和 IV 类之间	于 20cm 或松散长度不大于 1 倍芯样直径或芯样局部夹泥、泥块粒径不大于 0.5 倍芯样直径，且在另一孔同一深度部位的局部混凝土芯样的外观判定完整性类别为 I 类或 II 类，否则应判为 IV 类； 芯样特征介于 II 类和 IV 类之间	30cm 或松散长度不大于 20cm 或芯样局部夹泥、泥块粒径不大于 10cm，且在另外两孔同一深度部位的局部混凝土芯样的外观，按两孔综合判定完整性类别为 I 类或 II 类，否则应判为 IV 类； 芯样特征介于 II 类和 IV 类之间
IV	有下列情况之一： 因混凝土胶结质量差而难以钻进； 局部混凝土芯样破碎长度大于 10cm； 混凝土芯样任一段松散； 混凝土芯样任一段出现局部夹泥	有下列情况之一： 任一孔因混凝土胶结质量差而难以钻进； 任一孔局部混凝土芯样破碎长度大于 20cm； 任一孔局部混凝土芯样松散长度大于 10cm； 任一孔混凝土芯样局部夹泥、泥块粒径大于 5cm； 两孔在同一深度部位的混凝土芯样同时出现破碎和/或松散和/或夹泥	有下列情况之一： 任一孔因混凝土胶结质量差而难以钻进； 任一孔局部混凝土芯样破碎长度大于 30cm； 任一孔局部混凝土芯样松散长度大于 20cm； 任一孔混凝土芯样局部夹泥、泥块粒径大于 10cm； 其中两孔在同一深度部位的混凝土芯样同时出现松散、夹泥； 三孔在同一深度部位的混凝土芯样同时出现破碎

注：如果上一缺陷的底部位置标高与下一缺陷的顶部位置标高的高差小于 30cm，则定为两缺陷处于同一深度部位或相同深度部位。

13.6.5 当根据钻芯法检测 results 和预埋管钻芯法检测 results 综合判定成桩质量时，应根据钻芯法检测 results 和预埋管钻芯法检测 results，按照本规范第 13.6.4 条的规定，分别判定不同深度部位的芯样外观完整性类别，受检桩桩身完整性类别应按不同深度部位的混凝土芯样外观判定完整性类别的最不利类别确定。

13.6.6 当根据钻芯法检测 results 和孔内摄像法检测 results 综合判定成桩质量时，除应符合本规范第 13.6.4 条的规定外，尚应符合下列规定：

- 1 桩底沉渣厚度可依据孔内摄像法检测 results 确定；
- 2 粗骨料分布情况、气孔、蜂窝麻面、胶结状态应依据钻芯法检测 results，并结合孔内摄像法检测 results，综合分析确定；
- 3 连续沟槽、裂缝应依据钻芯法检测 results，并结合孔内摄像法检测 results，综合分析确定；
- 4 含泥、松散、破碎等缺陷性质和缺陷大小应依据钻芯法检测 results 和孔内摄像法检测 results，综合分析确定。

13.6.7 成桩质量评价应按单根受检桩进行。当出现下列情况之一时，应判定该受检桩不满足设计要求：

- 1 桩身完整性类别为IV类；
- 2 受检桩混凝土芯样试件抗压强度代表值小于混凝土设计强度等级；
- 3 桩底沉渣厚度不满足设计或规范标准要求；
- 4 桩端持力层岩土性状不满足设计要求。

13.6.8 当受检桩桩长与施工记录明显不符时，应在检测报告中予以说明。

13.6.9 当设计要求确定持力层岩石强度标准值时，应对每根受检桩提供检测结果并给出评价意见；受检桩桩端持力层岩石单轴抗压强度代表值取一组三个试件的强度平均值。

（II）地下连续墙

13.6.10 单个槽段的混凝土芯样试件抗压强度代表值可按本规范第 13.6.1 条的规定确定。

13.6.11 单个槽段的持力层岩土性状可按本规范第 13.6.2 条的规定确定。

13.6.12 单个槽段的沉渣厚度可按本规范第 13.6.3 条的规定确定。

13.6.13 单个槽段的墙身完整性可按本规范第 13.6.4 条的规定进行评价。

（III）有粘结强度的复合地基增强体

13.6.14 桩身芯样试件抗压强度代表值可按本规范第 13.6.1 条的规定确定。

13.6.15 桩底持力层岩土性状可按本规范第 13.6.2 条的规定确定。

13.6.16 桩身完整性类别的确定，应符合下列规定：

- 1 水泥搅拌桩与高压旋喷桩，应按表13.6.16的芯样特征综合判定。

表 13.6.16 水泥搅拌桩、高压旋喷桩桩身完整性判定

类别	特征
I	芯样呈长柱状、胶结好、坚硬
II	芯样大多呈柱状或长柱状、少数呈短柱状或个别呈块状，大多数芯样胶结好或较好、坚硬或较硬。局部芯样松散或芯样水泥含量少、呈可塑状且其芯样长度小于 1 倍桩径
III	芯样特征介于 II 类和 IV 类之间
IV	多处芯样或较大深度范围的芯样松散或芯样水泥含量少、呈软塑状或流塑状

注：芯样坚硬、较硬、可塑状况可以手指压入难易程度判断，坚硬状况无压痕、较硬状况有轻微压痕、可塑状况可捏成团。

2 混凝土灌注桩，可按本规范第13.6.1~13.6.7条有关混凝土灌注桩的规定进行评价。

3 除水泥搅拌桩、高压旋喷桩和混凝土灌注桩外，其他以混凝土为主要粘结材料的复合地基增强体，可按本条第1款和第2款的规定进行综合评价。

13.6.17 复合地基增强体成桩质量宜按单根受检桩进行评价。当出现下列情况之一时，应判定该受检桩成桩质量不满足设计要求：

- 1 桩身芯样试件抗压强度代表值不满足设计要求；
- 2 桩身完整性类别为IV类的桩；
- 3 桩底未进入设计要求的持力层。

(IV) 水泥土墙

13.6.18 水泥土墙单孔的芯样试件抗压强度代表值可按本规范第13.6.1条的规定确定。

13.6.19 水泥土墙单孔的持力层岩土性状可按本规范第13.6.2条的规定确定。水泥土墙的墙身完整性可按本规范第13.6.16条的规定进行评价。

(V) 岩石地基

13.6.20 每个检测孔的岩石单轴抗压强度代表值取一组三个试件的强度平均值。

13.6.21 单位工程岩石地基的岩石单轴抗压强度标准值，应根据本规范第13.6.20条确定的各检测孔的岩石单轴抗压强度代表值，按本规范公式(B.0.7)计算确定。

13.6.22 钻芯孔偏出桩(墙)外时，仅对钻取芯样部分进行评价。

13.6.23 检测报告除应符合本规范第3.7.7条规定外，尚应包括下列内容：

- 1 检测桩数或槽段数、钻孔数量、开孔相对位置，架空、芯样进尺、持力层进尺、总进尺，桩身(墙身)芯样试件组数、岩石芯样试件组数、圆锥动力触探或标准贯入试验结果；
- 2 按本规范表A.0.9的格式编制的每孔柱状图；
- 3 芯样单轴抗压强度试验结果；

4 芯样彩色照片。

14 单桩竖向抗压静载试验

14.1 一般规定

14.1.1 单桩竖向抗压静载试验适用于检测单桩竖向抗压承载力，试验方法分为慢速维持荷载法和快速维持荷载法。

14.1.2 场地地质条件复杂的桩基工程与验证检测，其单桩竖向抗压静载试验应采用慢速维持荷载法。

14.1.3 复合地基单桩（墩）载荷试验可按本方法的规定执行。

14.2 仪器设备及其安装

14.2.1 加载反力装置可根据现场条件选择锚桩横梁反力装置、压重平台反力装置、锚桩压重联合反力装置，并应符合下列规定：

- 1 加载反力装置能提供的反力不得小于最大试验荷载的1.2倍；
- 2 应对加载反力装置的主要构件进行强度和变形验算；
- 3 应对锚桩抗拔力（地基土、抗拔钢筋、桩的接头）进行验算；采用工程桩作锚桩时，锚桩数量不应少于4根，并应监测锚桩上拔量；
- 4 压重宜在检测前一次加足，并均匀稳固地放置于平台上；
- 5 压重平台支墩施加于地基土上的压应力不宜大于地基土承载力特征值的1.5倍。

14.2.2 试验加载宜采用油压千斤顶。当采用单台千斤顶加载时，千斤顶的中心应与桩轴线重合；当采用两台及两台以上千斤顶加载时，应符合下列规定：

- 1 千斤顶规格、型号相同；
- 2 千斤顶的合力中心应与桩轴线重合；
- 3 千斤顶应并联同步工作。

14.2.3 基准系统的安装应符合本规范第 8.2.5 条的规定。

14.2.4 桩顶沉降宜采用位移传感器或大量程百分表进行测量，其安装应符合下列规定：

- 1 沉降测定平面宜在桩顶200mm以下位置，测点应固定于桩身混凝土上，

位移测量仪表应固定于基准梁上；当有承台时，位移测量仪表也可直接安装在承台上；

2 直径或边宽大于500mm的桩，应在其两个方向对称安置4个位移测量仪表，直径或边宽小于等于500mm的桩可对称安置2个位移测量仪表。

14.2.5 荷载量测应符合本规范第 8.2.7 条的规定。

14.2.6 试验仪器设备性能指标应符合本规范第 8.2.8 条的规定。

14.2.7 加载反力装置的安装，应符合下列规定：

1 受检桩、锚桩（或压重平台支墩）和基准桩之间的距离应符合表14.2.7的规定：

表 14.2.7 受检桩、锚桩（或压重平台支墩）和基准桩之间的距离

反力装置	受检桩中心与锚桩中心	受检桩与压重平台支墩净距	受检桩中心与基准桩中心	基准桩中心与锚桩中心	基准桩与压重平台支墩净距
锚桩横梁	$\geq 3d$ 且 $> 2.0m$	-	$\geq 3d$ 且 $> 2.0m$	$\geq 3d$ 且 $> 2.0m$	
压重平台	-	-			$\geq 1.5B$ 且 $> 2.0m$
锚桩压重联合	$\geq 3d$ 且 $> 2.0m$	$\geq 1B$ 且 $> 1.5m$		$\geq 4d$ 且 $> 2.0m$	

注： d 为受检桩或锚桩的设计直径或边宽，取其较大者； B 为支墩宽度。

2 当受检桩或锚桩为扩底桩时，受检桩与锚桩的中心距不应小于2倍扩大端直径。

3 当支墩宽度 B 大于2.5m时，受检桩与压重平台支墩之间的净距可取2.5m。

14.2.8 对大直径桩静载试验，当基准梁长度已达到 12m，且基准桩和受检桩、锚桩、压重平台支墩之间的距离仍不能满足表 14.2.7 的规定时，支撑固定基准梁的基准桩的间距可取 12m，但应对基准桩竖向位移进行监测，监测基准桩位移的位移测量仪表的分辨力宜达到 0.1mm。

14.3 现场检测

14.3.1 对工程桩和复合地基单桩（墩）抽样检测时，最大试验荷载不应小于设计要求的单桩竖向抗压承载力特征值的 2.0 倍。

14.3.2 受检桩桩顶部宜高出试坑底面，试坑底面宜与桩承台底标高一致；对影响试验结果的桩头应加固处理。

14.3.3 对工程桩用作锚桩的灌注桩和有接头的混凝土预制桩，静载试验前宜对其桩身完整性进行检测。

14.3.4 试验加卸载方式应符合下列规定：

1 分级荷载宜为最大试验荷载的1/10；

2 加载应分级进行，且采用逐级等量加载；其中慢速维持荷载法第一级荷载可取分级荷载的2倍，快速维持荷载法第一级荷载和二级荷载可取分级荷载的2倍，以后的每级荷载取为分级荷载；

3 卸载应分级进行，每级卸载量取分级荷载的2倍，逐级等量卸载；当终止试验荷载为分级荷载的奇数倍数时，第一级卸载量宜取分级荷载的3倍；

4 加、卸载时应使荷载传递均匀、连续、无冲击，每级荷载在维持过程中的变化幅度不得超过分级荷载的 $\pm 10\%$ 。

14.3.5 慢速维持荷载法的试验步骤应符合下列规定：

1 每级荷载施加后，应分别按第5min、10min、20min、35min、50min、65min测读桩顶沉降量，以后每隔30min测读一次；

2 沉降相对稳定标准：每一小时内的桩顶沉降量不得超过0.1mm，并连续出现两次（从分级荷载施加后的第30min开始，按1.5h连续三次每30min的沉降观测值计算）；

3 当桩顶沉降速率达到相对稳定标准时，可施加下一级荷载；

4 卸载时，每级荷载维持1h，分别按第15min、30min、60min测读桩顶沉降量后，即可卸下一级荷载；卸载至零后，应测读桩顶残余沉降量，维持时间为3h，测读时间为第15min、30min，以后每隔30min测读一次。

14.3.6 快速维持荷载法的试验步骤应符合下列规定：

1 每级荷载施加后，应分别按第5min、15min、30min测读桩顶沉降量，以后每隔15min测读一次；

2 沉降相对收敛标准：加载时每级荷载维持时间不应少于一小时，最后15min时间间隔的桩顶沉降增量小于相邻15min时间间隔的桩顶沉降增量；

3 当桩顶沉降速率达到相对收敛标准时，可施加下一级荷载；

4 卸载时，每级荷载维持15min，应分别按第5min、15min测读桩顶沉降量；卸载至零后，应测读桩顶残余沉降量，测读时间应分别为第5min、15min、30min，

以后每隔30min测读一次；当达到本条第2款沉降相对收敛标准时，可终止试验。

14.3.7 当执行本规范第 14.2.8 条规定时，应同时测读桩顶沉降量和基准桩的竖向位移，桩顶的实际沉降量应根据基准桩的竖向位移测读值和桩顶沉降量的测读值进行确定。

14.3.8 当出现下列情况之一时，可终止加载：

1 某级荷载作用下，桩顶沉降量大于前一级荷载作用下沉降量的5倍，且桩顶总沉降量超过40mm；

2 某级荷载作用下，桩顶沉降量大于前一级荷载作用下沉降量的2倍，且经24h尚未达到稳定（收敛）标准；

3 当达不到极限荷载，已达到最大试验荷载，桩顶沉降速率达到相对稳定（收敛）标准；

4 当荷载-沉降曲线呈缓变型时，可加载至桩顶总沉降量60mm~80mm；在桩端阻力未充分发挥等特殊情况下，可加载至桩顶累计沉降量80mm~100mm。

14.3.9 试验过程中，当出现下列情况之一而提前终止试验时，试验结果不得作为验收依据：

1 由于加载系统漏油等原因，无法继续施加荷载；

2 堆载平台弯曲变形或倾斜明显等原因，继续施加荷载可能导致反力装置系统失稳；

3 已达加载反力装置的最大承载能力；

4 当工程桩作锚桩时，锚桩上拔量已达到允许值。

14.3.10 单桩静载试验数据可按本规范表 A.0.10 的格式记录。

14.4 检测数据分析与判定

14.4.1 确定单桩竖向抗压承载力时，应绘制竖向荷载-沉降（ $Q-s$ ）关系曲线和沉降-时间对数（ $s-lgt$ ）关系曲线，也可绘制 $s-lgQ$ 和 $lgs-lgQ$ 等其他辅助分析曲线。

14.4.2 单桩竖向抗压极限承载力（ Q_u ）可按下列方法综合分析确定：

1 根据沉降随荷载变化的特征确定：对于陡降型 $Q-s$ 曲线，取其发生明显陡降的起始点所对应的荷载值。

2 根据沉降随时间变化的特征确定：取 $s\text{-}lgt$ 曲线尾部出现明显向下弯曲的前一级荷载值。

3 出现第14.3.8条第2款情况，取前一级荷载值。

4 对于缓变型 $Q\text{-}s$ 曲线，当根据桩顶沉降量确定单桩竖向抗压极限承载力时，应符合下列规定：

1) 宜根据桩顶总沉降量，取 $s=40\text{mm}$ 对应的荷载值；对 d 大于等于 800mm 的桩，可取 $s=0.05d$ （ d 为桩端直径）且 s 不大于 80mm 对应的荷载值；

2) 当桩长大于 25m 时，宜考虑桩身弹性压缩量，但单桩竖向抗压极限承载力对应的总沉降量不宜大于 80mm 。

5 出现本规范第14.3.8条第3款情况，可取最大试验荷载值，且桩顶总沉降量不得超过本条第4款的规定。

6 复合地基增强体，宜符合本条第1~5款的规定。

14.4.3 单桩竖向抗压承载力特征值应按单桩竖向抗压极限承载力的50%取值。

14.4.4 检测报告除应符合本规范第3.7.7条规定外，尚应包括下列内容：

1 受检桩及锚桩的设计与施工资料、锚桩数量；

2 加载反力装置类型，堆载法应指明堆载重量，锚桩法应有反力梁布置示意图；

3 加卸载方法，荷载分级；

4 本规范第14.4.1条要求绘制的曲线及对应的数据表；与承载力判定有关的曲线及数据；

5 单桩竖向抗压极限承载力。

15 单桩竖向抗拔静载试验

15.1 一般规定

15.1.1 单桩竖向抗拔静载试验适用于检测单桩的竖向抗拔承载力。

15.2 仪器设备及其安装

15.2.1 试验反力装置宜采用反力桩（工程桩可用作反力桩）提供支座反力，也可根据现场情况采用天然地基或处理地基提供支座反力。反力装置应符合下列规定：

- 1 加载反力装置能提供的反力不得小于最大试验荷载的1.2倍；
- 2 应对加载反力装置的主要构件进行强度和变形验算；
- 3 采用反力桩提供支座反力时，反力桩顶面应平整并具有足够的强度；
- 4 采用天然地基或处理地基提供反力时，施加于地基土上的压应力不宜大于地基土承载力特征值的1.5倍。

15.2.2 试验加载宜采用油压千斤顶，且应符合本规范第 14.2.2 条的规定。

15.2.3 基准系统的安装应符合本规范第 8.2.5 条的规定。

15.2.4 桩顶上拔量测量及其位移测量仪表安装应符合本规范第 14.2.4 条的规定。

15.2.5 荷载量测应符合本规范第 8.2.7 条的规定。

15.2.6 试验仪器设备性能指标应符合本规范第 8.2.8 条的规定

15.2.7 受检桩、反力桩（或反力支墩）和基准桩之间的距离应符合表 15.2.7 的规定。

表 15.2.7 受检桩、反力桩、反力支墩边和基准桩之间的距离

反力装置	受检桩中心 与反力桩中心	受检桩中心 与反力支墩边	受检桩中心 与基准桩中心	基准桩中心 与反力桩中心	基准桩中心 与反力支墩边
反力桩装置	$\geq 3d$ 且 $> 2.0\text{m}$	-	$\geq 3d$ 且 $> 2.0\text{m}$	$\geq 3d$ 且 $> 2.0\text{m}$	-
反力支墩 装置	-	$\geq 2B$ 且 $> 2.0\text{m}$		-	$\geq 1.5B$ 且 $> 2.0\text{m}$

注： d —受检桩的设计直径，如受检桩为扩底桩时， d 为扩大端直径； B —反力支墩宽度。

15.2.8 大直径桩静载试验的基准桩竖向位移监测可按本规范 14.2.8 的规定执行。

15.3 现场检测

15.3.1 对工程桩抽样检测时，单桩竖向抗拔最大试验荷载应符合下列规定：

- 1 最大试验荷载不应小于设计要求的单桩竖向抗拔承载力特征值的2.0倍；
- 2 对不允许带裂缝工作的工程桩，可按设计要求确定最大试验荷载。

15.3.2 试验前，受检桩桩头处理应符合下列规定：

- 1 受检混凝土灌注桩应预留出足够主筋长度；也可根据具体试验要求，制作受检桩钢筋混凝土抗拔测试承台；
- 2 受检管桩可进行插筋填芯处理；
- 3 试坑底面宜与桩承台底标高一致；受检桩顶露出试坑底面的高度不宜小于600mm。

15.3.3 试验加卸载方式应符合本规范第 14.3.4 条的规定。

15.3.4 单桩竖向抗拔静载试验，慢速维持荷载法的试验步骤应符合本规范第 14.3.5 条的规定，快速维持荷载法的试验步骤应符合本规范第 14.3.6 条的规定。对不允许带裂缝工作的工程桩，试验过程中应仔细观察桩身混凝土开裂情况。

15.3.5 当执行本规范第 15.2.8 条的规定时，应同时测读桩顶上拔量和基准桩的竖向位移，桩顶的实际上拔量应根据基准桩的竖向位移测读值和桩顶上拔量的测读值进行确定。

15.3.6 当最大试验荷载取不小于设计要求的单桩竖向抗拔承载力特征值的 2.0 倍时，符合下列条件之一时，即可终止加载：

- 1 已达到最大试验荷载，且桩顶上拔量速率达到相对稳定（收敛）标准；
- 2 在某级荷载作用下，桩顶上拔量大于前一级荷载作用下上拔量的5倍，且累计上拔量大于15mm；
- 3 当累计桩顶上拔量超过100mm时。

15.3.7 对不允许带裂缝工作的工程桩，符合下列条件之一时，即可终止加载：

- 1 已达到最大试验荷载，桩顶上拔量速率达到相对稳定（收敛）标准，且桩身混凝土未出现开裂情况；

- 2 在某级荷载作用下，桩顶上拔量大于前一级荷载作用下上拔量的5倍；
- 3 在某级荷载作用下，桩身混凝土出现开裂情况。

15.3.8 试验过程中，当出现本规范第 14.3.9 条第 1、3 款所规定的情形及钢筋断裂时，试验结果不得作为验收依据。

15.3.9 单桩静载试验数据可按本规范表 A.0.10 的格式记录。

15.4 检测数据分析与判定

15.4.1 确定受检桩单桩竖向抗拔承载力时，应绘制上拔荷载-桩顶上拔量($U-\delta$)关系曲线和桩顶上拔量-时间对数($\delta-\lg t$)关系曲线，也可绘制其他辅助分析曲线。

15.4.2 单桩竖向抗拔极限承载力可按下列方法综合分析确定：

- 1 当出现本规范第15.3.6条第1款情况时，可取最大试验荷载值；
- 2 当出现本规范第15.3.6条第2款情况时，可取前一级荷载值；
- 3 当某级荷载作用下，桩顶上拔量大于前一级荷载作用下的上拔量的5倍，且累计上拔量不大于15mm时，可不按陡升段处理。

15.4.3 单桩竖向抗拔承载力特征值应按单桩竖向抗拔极限承载力的 50%取值。

15.4.4 对不允许带裂缝工作的工程桩，试验结果的判定应符合下列规定：

- 1 当出现本规范第15.3.7条第1款情况时，可判定单桩竖向抗拔静载试验结果满足设计验收要求；
- 2 当出现本规范第15.3.7条第2、3款情况之一时，可判定单桩竖向抗拔静载试验结果不满足设计验收要求。

15.4.5 检测报告除应符合本规范第 3.7.7 条规定外，尚应包括下列内容：

- 1 受检桩的桩径尺寸、材料强度、主筋情况；
- 2 加载反力装置类型、反力装置布置示意图；
- 3 单桩竖向抗拔极限承载力或单桩竖向抗拔承载力检测结果是否满足设计要求的结论。

16 单桩水平静载试验

16.1 一般规定

16.1.1 单桩水平静载试验适用于检测单桩的水平承载力，推定地基土水平抗力系数的比例系数。

16.1.2 本方法适用于桩顶自由时的单桩水平静载试验；其他形式的水平静载试验也可按本方法执行。

16.2 仪器设备及其安装

16.2.1 水平推力的反力可由相邻桩提供；当专门设置反力结构时，其承载能力应大于最大试验荷载的 1.2 倍，且应有足够的刚度。反力桩与受检桩之间的净距不宜小于 2 倍受检桩直径。

16.2.2 试验加载宜采用油压千斤顶。水平力作用点宜与实际工程的桩基承台底面标高一致；受检桩和千斤顶接触处应安置球形铰支座，千斤顶作用力应水平通过桩身轴线；受检桩与千斤顶接触的位置宜适当补强。

16.2.3 基准系统的安装应符合本规范第 8.2.5 条的规定。

16.2.4 桩的水平位移测量宜采用位移传感器或大量程百分表，安装应符合下列规定：

1 在水平力作用平面的受检桩两侧应对称安装两个位移测量仪表；当需要测量桩顶转角时，尚应在水平力作用平面以上 50cm 的受检桩两侧对称安装两个位移测量仪表；

2 基准桩应设置在与加载时受检桩位移方向相反的受检桩侧面，基准桩与受检桩净距不应小于 1 倍桩径且不宜小于 2m；

3 基准桩应牢固设置，基准桩和基准梁应具有一定的刚度，梁的一端应固定在基准桩上，另一端应简支于基准桩上；基准梁宜与水平作用力方向平行；

4 基准桩、基准梁和固定位移测试仪表的夹具应避免太阳照射、振动及其他外界因素的影响。

16.2.5 荷载量测应符合本规范第 8.2.7 条的规定。

16.2.6 试验仪器设备性能指标应符合本规范第 8.2.8 条的规定。

16.3 现场检测

16.3.1 单桩水平最大试验荷载应符合下列规定之一：

- 1 可按最大水平位移控制值进行预估，并宜由设计确定；
- 2 当设计未作规定时，宜取设计要求的单桩水平承载力特征值的2.0倍；也可取设计要求的单桩水平承载力特征值的1/0.75。

16.3.2 加载方法应根据工程桩实际受力特性选用单向多循环加载法或本规范第 14 章规定的慢速维持荷载法，分级荷载应取承载力特征值的 1/8。

16.3.3 采用单向多循环加载法时，试验加卸载方式和水平位移测量应符合下列规定：

- 1 加载应分级进行，采用逐级等量加载；
- 2 每级荷载施加后，维持荷载4min后可测读水平位移，然后卸载至零，停2min测读残余水平位移，至此完成一个加卸载循环；每级荷载如此循环5次后再施加下一级荷载；试验不得中间停顿。

16.3.4 当出现下列情况之一时，可终止加载：

- 1 桩身折断；
- 2 当最大试验荷载按本规范第16.3.1条第1款的规定取值时，水平位移达到设计要求的最大水平位移控制值；
- 3 当设计未规定水平位移最大控制值时，水平位移超过30mm~40mm，对软土中的桩或大直径桩可取高值；
- 4 荷载已达到本规范第16.3.1条规定的最大试验荷载值，并完成了加卸载全过程。

16.3.5 单向多循环加载法的单桩水平静载试验检测数据可按本规范表 A.0.11 的格式记录；慢速维持荷载法的单桩静载试验数据可按表 A.0.10 的格式记录。

16.4 检测数据分析与判定

16.4.1 检测数据应按下列要求整理：

- 1 采用单向多循环加载法时应绘制水平力-时间-水平位移 ($H-t-Y_0$) 关系

曲线和水平力-位移梯度 ($H-\Delta Y_0/\Delta H$) 关系曲线;

2 采用慢速维持荷载法时应绘制水平力-水平位移 ($H-Y_0$) 关系曲线、水平力-位移梯度 ($H-\Delta Y_0/\Delta H$) 关系曲线、水平位移-时间对数 ($Y_0-\lg t$) 关系曲线和水平力-水平位移双对数 ($\lg H-\lg Y_0$) 关系曲线;

3 也可绘制水平力-地基土水平抗力系数的比例系数 ($H-m$) 关系曲线、水平位移-地基土水平抗力系数的比例系数 (Y_0-m) 关系曲线。

16.4.2 当桩顶自由且水平力作用位置位于地面处时, m 值可按下列公式确定:

$$m = \frac{(v_y \cdot H)^{\frac{5}{3}}}{b_0 Y_0^{\frac{5}{3}} (EI)^{\frac{2}{3}}} \quad (16.4.2-1)$$

$$\alpha = \left(\frac{mb_0}{EI} \right)^{\frac{1}{5}} \quad (16.4.2-2)$$

式中: m ——地基土水平土抗力系数的比例系数 (kN/m^4);

α ——桩的水平变形系数 (m^{-1});

v_y ——桩顶水平位移系数, 由式 (16.4.1-2) 试算 α , 当 $\alpha h \geq 4.0$ 时 (h 为桩的入土深度), 其值为 2.441;

H ——作用于地面的水平力 (kN);

Y_0 ——水平力作用点的水平位移 (m);

EI ——桩身抗弯刚度 ($\text{kN} \cdot \text{m}^2$); 其中 E 为桩身弹性模量, I 为桩身换算截面惯性矩;

b_0 ——桩身计算宽度 (m); 对于圆形桩: 当桩径 $d \leq 1\text{m}$ 时, $b_0 = 0.9(1.5d + 0.5)$;

当桩径 $d > 1\text{m}$ 时, $b_0 = 0.9(d + 1)$; 对于矩形桩: 当边宽 $b \leq 1\text{m}$ 时,

$b_0 = 1.5b + 0.5$; 当边宽 $b > 1\text{m}$ 时, $b_0 = b + 1$ 。

16.4.3 单桩水平临界荷载可按下列方法综合确定:

1 取单向多循环加载法时的 $H-t-Y_0$ 曲线或慢速维持荷载法时的 $H-Y_0$ 曲线出现拐点的前一级水平荷载值;

2 取 $H-\Delta Y_0/\Delta H$ 曲线或 $\lg H-\lg Y_0$ 曲线上第一拐点对应的水平荷载值。

16.4.4 单桩水平极限承载力可按下列方法综合确定:

1 取单向多循环加载法时的 $H-t-Y_0$ 曲线出现明显陡降的前一级荷载, 或慢

速维持荷载法时的 $H-Y_0$ 曲线产生明显陡降的起始点对应的水平荷载值；

2 取慢速维持荷载法时的 Y_0-lgt 曲线尾部出现明显弯曲的前一级水平荷载值；

3 取 $H-\Delta Y_0/\Delta H$ 曲线或 $lgH-lgY_0$ 曲线上第二拐点对应的水平荷载值；

4 取桩身折断或受拉钢筋屈服时的前一级水平荷载值。

5 当出现本规范第 16.3.4 条第 4 款时，可取最大试验荷载值。

16.4.5 单桩水平承载力特征值可按下列方法综合分析确定：

1 当桩身不允许开裂或灌注桩的桩身配筋率小于 0.65% 时，可取水平临界荷载的 0.75 倍。

2 当桩身允许开裂或灌注桩的桩身配筋率不小于 0.65% 时，可取水平临界荷载；且桩身裂缝宽度应满足相关规范标准要求。

3 可取设计要求的水平允许位移对应的荷载，且应满足桩身抗裂要求。

4 对钢筋混凝土预制桩、钢桩和桩身配筋率不小于 0.65% 的灌注桩，也可取设计桩顶标高处水平位移规定值所对应荷载的 0.75 倍；水平位移可按下列规定取值：

1) 对水平位移敏感建筑物取 6mm；

2) 对水平位移不敏感建筑物取 10mm。

5 当最大试验荷载取设计要求的单桩水平承载力特征值的 2.0 倍时，也可取单桩水平极限承载力的 1/2。

16.4.6 检测报告除应符合本规范第 3.7.7 条规定外，尚应包括下列内容：

1 受检桩的截面尺寸及配筋情况；

2 试验方法，荷载分级；

3 第 16.4.1 条要求绘制的曲线及对应的数据表；

4 单桩水平承载力特征值或单桩水平极限荷载。

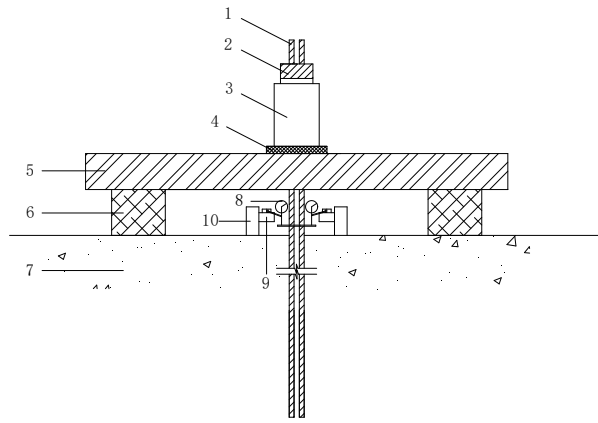
17 基础锚杆抗拔试验

17.1 一般规定

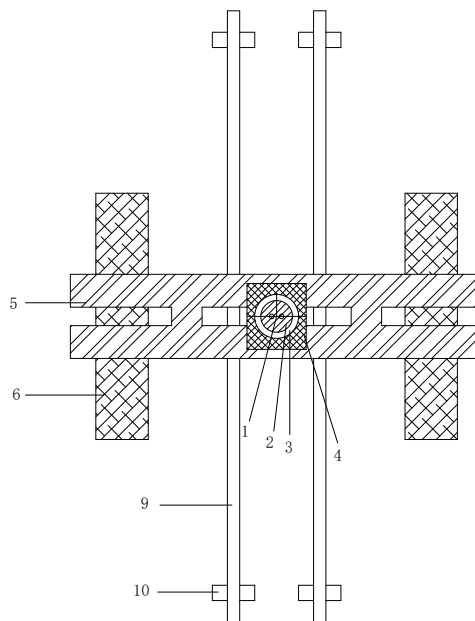
- 17.1.1** 本方法适用于基础锚杆的抗拔承载力验收检测，确定基础锚杆的抗拔承载力。
- 17.1.2** 基础锚杆试验加卸载方式应采用分级维持荷载法，也可采用多循环加卸载法。
- 17.1.3** 基础锚杆检测开始时间，锚固段注浆体强度不应低于设计强度的 90%，或锚固段注浆体的龄期应达到 28d。
- 17.1.4** 主要锚固段设置于强风化岩中的锚杆应按土层锚杆进行检测。
- 17.1.5** 基础锚杆抗拔试验采用多循环加卸载法进行试验时，试验方法应符合本规范第 18 章的有关规定。

17.2 仪器设备及其安装

- 17.2.1** 试验加载装置安装前，应采取措施确保试验锚杆处于独立受力状态，不应受支撑构件、垫层或混凝土面层的影响。
- 17.2.2** 基础锚杆抗拔试验的加载反力装置应选用支座横梁反力装置（图 17.2.2），并应符合下列规定：
- 1 加载反力装置能提供的反力不得小于最大试验荷载的 1.2 倍；
 - 2 应对加载反力装置的主要构件进行强度和变形验算；
 - 3 施加于支座下的地基应力不宜大于地基承载力特征值的 1.5 倍；
 - 4 基础锚杆中心与支座边的距离应大于等于 $2B$ (B 为支座边宽) 且大于 2.0m。



(a) 立面图



(b) 平面图

图 17.2.2 支座横梁反力装置示意图

1—试验锚杆；2—工具锚；3—穿心式千斤顶；4—垫板；5—主梁；
6—反力支座；7—垫层；8—位移测量仪表；9—基准梁；10—基准桩

17.2.3 试验宜采用油压千斤顶加卸载，千斤顶的作用力方向应与锚杆轴线重合。

17.2.4 锚头位移宜采用位移传感器或百分表测量，且应符合下列规定：

1 位移测量点应选择在锚杆顶部或非受力锚杆杆体上，位移测量方向应与锚杆的轴向变形方向平行；

2 应对称安装2个位移测量仪表；

3 基准桩中心与基础锚杆中心的距离应大于等于 $6d$ (d 为锚杆钻孔直径)

且大于2.0m，基准桩中心与反力支座边的距离应大于等于 $1.5B$ （ B 为反力支座边宽）且大于2.0m；

4 位移测量系统应设置基准桩和基准梁，位移测量仪表的基座应固定在基准梁上，不得使用千斤顶作为位移测量基准点；

5 基准桩、基准梁和固定位移测量仪表的夹具应避免太阳照射、振动及其他外界因素的影响。

17.2.5 荷载量测应符合本规范第 8.2.7 条的规定。

17.2.6 试验仪器设备性能指标应符合本规范第 8.2.8 条的规定。

17.3 现场检测

17.3.1 基础锚杆抗拔试验的最大试验荷载不应小于设计要求的基础锚杆抗拔承载力特征值的 2.0 倍。

17.3.2 试验中加荷速度宜为 $(0.05\sim 0.10) N_k/\text{min}$ ，卸荷速度宜为加载速度的 2 倍。

17.3.3 分级维持荷载法的试验加卸载方式应符合下列规定：

- 1 加载应分级进行，采用逐级等量加载，分级荷载宜为最大试验荷载的 $1/10$ ；
- 2 卸载应分级进行，每级卸载量取加载时分级荷载的2倍，逐级等量卸载；
- 3 加、卸载时应使荷载传递均匀、连续、无冲击，每级荷载在维持过程中的变化幅度不得超过该级增减量的 $\pm 10\%$ 。

17.3.4 分级维持荷载法的试验步骤应符合下列规定：

- 1 每级荷载施加完成后，应每间隔5min测读一次移量；
- 2 位移相对稳定标准：当岩石锚杆/土层锚杆30min内的锚头位移增量不大于0.05mm/0.10mm时，可视为锚头位移达到相对稳定；
- 3 锚头位移达到相对稳定标准时，可继续施加下一级荷载；
- 4 卸载时，每级荷载维持15min，应分别按第0min、5min、10min、15min测读锚头位移；
- 5 当出现本规范第17.3.5条规定的终止加载情况时，可终止加载。

17.3.5 当出现下列情况之一时，即可终止加载：

- 1 锚杆杆体破坏；

2 本级荷载产生的单位荷载下的锚头位移增量达到或超过前一级荷载产生的单位荷载下的位移增量的5倍；

3 土层锚杆在3h内、岩石锚杆在2h内，锚头位移未达到相对稳定标准；

4 已加载至最大试验荷载值，且锚头位移达到位移相对稳定标准。

17.3.6 基础锚杆抗拔试验数据可按本规范表 A.0.12 的格式记录。

17.4 检测数据分析与判定

17.4.1 试验结果应按每级荷载对应的锚头位移列表整理，并应绘制锚杆的荷载-位移($Q-s$)曲线、位移-时间对数($s-\lg t$)曲线；也可绘制其他辅助分析曲线。

17.4.2 基础锚杆极限抗拔承载力的确定应符合下列规定：

1 当符合本规范第17.3.5第1、2、3款时，应取终止加载的前一级荷载为该基础锚杆的极限抗拔力；

2 当符合本规范第17.3.5第4款时，应取最大试验荷载为该基础锚杆的极限抗拔力；

3 当设计有要求时，极限抗拔承载力或抗拔承载力特征值对应的位移量应满足设计要求。

17.4.3 基础锚杆抗拔承载力特征值应按基础锚杆极限抗拔承载力单的50%取值。

17.4.4 检测报告除应符合本规范第3.7.7条规定外，尚应包括下列内容：

1 受检锚杆孔位对应的地质剖面图或柱状图；

2 受检基础锚杆的尺寸（锚杆孔径、锚杆长度和杆体直径），杆体材料及材料强度，锚杆类型；

3 加载反力装置；

4 加卸载方法，荷载分级；

5 第17.4.1条要求绘制的曲线及对应的数据表；

6 基础锚杆抗拔承载力特征值。

18 支护锚杆与土钉验收试验

18.1 一般规定

18.1.1 本方法适用于确定验收荷载作用下支护锚杆的工作性状，判定支护锚杆抗拔性能是否满足设计要求，为工程验收提供依据。土钉验收试验应符合支护锚杆验收试验的规定，当对土钉有具体规定时，应符合其规定。

18.1.2 支护锚杆与土钉验收试验加卸载方式的选择宜符合下列规定：

- 1 支护锚杆宜采用单循环加卸载法，也可采用多循环加卸载法；
- 2 土钉宜采用单循环加卸载法；
- 3 荷载分散型锚杆宜采用多循环加卸载法，也可采用单循环加卸载法。

18.1.3 支护锚杆验收试验应在锚固段注浆体强度达到设计强度的 75%后进行，土钉验收试验可在注浆体强度达到 10MPa 或设计强度的 70%后进行。

18.2 仪器设备及其安装

18.2.1 试验加载装置安装前，应采取措施确保试验锚杆处于独立受力状态，不应受支撑构件、垫层或混凝土面层的影响。

18.2.2 锚杆试验加载反力装置应符合下列规定：

- 1 加载反力装置提供的反力不得小于最大试验荷载的1.2倍；
- 2 加载反力装置的构件应满足承载力和变形的要求。

18.2.3 锚杆试验加载反力装置可根据试验条件选择支撑凳式反力装置（图 18.2.3-1）或承压板式反力装置（图 18.2.3-2），也可选择本规范第 17.2.2 条规定的支座横梁反力装置（图 17.2.2），加载反力装置的选择应符合下列规定：

1 支护锚杆可采用支座横梁反力装置、支撑凳式反力装置；支护型岩石锚杆与锚杆支护结构体系中设置有支撑构件的土层锚杆，也可采用承压板式反力装置；

2 土钉宜采用支撑凳式反力装置、支座横梁反力装置；当设置有喷射混凝土面层时，也可采用承压板式反力装置。

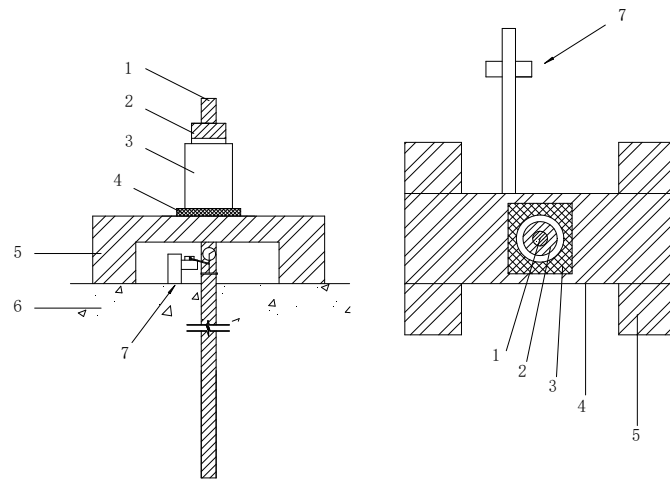


图 18.2.3-1 支撑凳式反力装置安装示意图

1—试验锚杆或土钉；2—工具锚；3—穿心式千斤顶；4—垫板；
5—支撑凳；6—喷射混凝土面层、岩土层；7—基准梁与基准桩

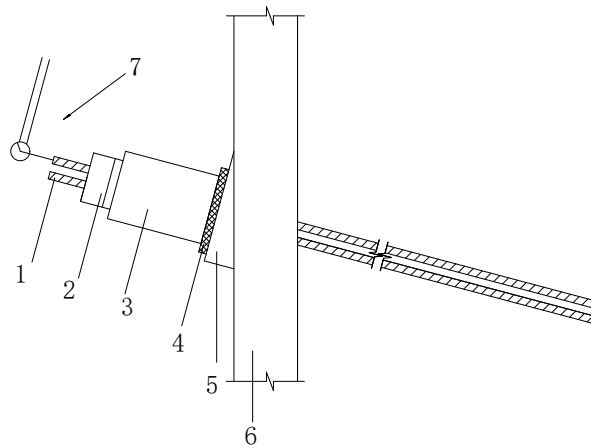


图 18.2.3-2 承压板式反力装置安装示意图

1—试验锚杆；2—工具锚；3—穿心式千斤顶；
4—承压板；5—腰梁或台座；6—支挡结构；7—位移测量装置

18.2.4 提供加载反力的连续墙、排桩、腰梁、圈梁等支撑构件或喷射混凝土面层，其提供的反力不得小于最大试验荷载的 1.2 倍；加载反力装置施加给岩土层的压应力不宜大于岩土承载力特征值的 1.5 倍。

18.2.5 试验宜采用油压千斤顶加卸载，千斤顶的作用力方向应与锚杆轴线重合。对荷载分散型锚杆，当采用并联千斤顶同步张拉法进行试验时，各单元锚杆的作用力方向均应与其单元锚杆的轴线重合。

18.2.6 锚头位移宜采用位移传感器或百分表测量，且应符合下列规定：

1 位移测量点应选择在锚杆顶部或非受力锚杆杆体上，位移测量方向应与锚杆的轴向变形方向平行；

2 应安装（1~2）个位移测量仪表；对采用并联千斤顶同步张拉法进行试验的荷载分散型锚杆，每组单元锚杆应安装1个位移测量仪表；

3 位移测量系统应设置基准桩和基准梁，位移测量仪表的基座应固定在基准梁上，不得使用千斤顶作为位移测量基准点；

4 基准桩应优先设置在与试验加载装置不同标高的下一台阶的岩土层中；

5 基准桩、基准梁和固定位移测量仪表的夹具应避免太阳照射、振动及其他外界因素的影响。

18.2.7 荷载量测应符合本规范第 8.2.7 条的规定。

18.2.8 试验仪器设备性能指标应符合本规范第 8.2.8 条的规定。

18.2.9 锚杆中心、支座（承压板）、基准桩中心之间的距离应符合表 18.2.9 的规定。

表 18.2.9 锚杆中心、支座（承压板）、基准桩中心之间的距离

反力装置类型	距离		
	两支座净距	基准桩中心与锚杆中心	基准桩中心与支座边（承压板边）
支座横梁反力装置	$\geq 4B$ 且 $\geq 6d$ 且 $> 2.0\text{m}$	$> 2.0\text{m}$	$\geq 1.5B$ 且 $> 2.0\text{m}$
支撑凳式反力装置	$\geq 3.0d$	$> 1.0\text{m}$	$\geq 1B$ 且 $> 1.0\text{m}$
承压板式反力装置	-	$> 1.0\text{m}$	$\geq 1B$ 且 $> 1.0\text{m}$

注：1 B 为支座宽度或承压板边宽； d 为锚杆钻孔直径。

2 当按本规范第 18.2.6 条第 4 款设置基准桩时，基准桩与锚杆距离、基准桩与反力装置的距离可不执行表 18.2.9 的规定。

18.3 现场检测

18.3.1 支护锚杆与土钉验收荷载应按设计要求确定，或按相应设计规范标准确定。

18.3.2 支护锚杆验收试验的最大试验荷载不应小于支护锚杆验收荷载，当采用

本规范第 18.4.7~18.4.8 条的规定进行检测结果评价时，宜取支护锚杆验收荷载的（1.1~1.2）倍；最大试验荷载时，钢绞线锚杆杆体应力不应超过杆体极限强度标准值的 0.85 倍；钢筋锚杆杆体应力不应超过杆体屈服强度标准值的 0.90 倍。

18.3.3 试验前，对已锁定的预应力锚杆应解除预应力，锚杆卸锚装置可选用支撑凳式加载反力装置（图 18.3.3）；对未锁定的钢绞线锚杆，应在试验前对钢绞线进行预紧，预紧应符合下列规定：

1 单束（单组）钢绞线宜进行预紧，预紧荷载宜为（0.1~0.2） N_k/n （ N_k 为锚杆轴向拉力标准值， n 为钢绞线的束数或组数），当连续两遍预紧伸长增量不超过 3mm 时，可终止预紧；

2 整束或各组钢绞线宜共同进行预紧，预紧荷载宜为最大试验荷载的 15%，荷载施加完成后，持荷 5min；卸荷并退出全部工具锚夹片。

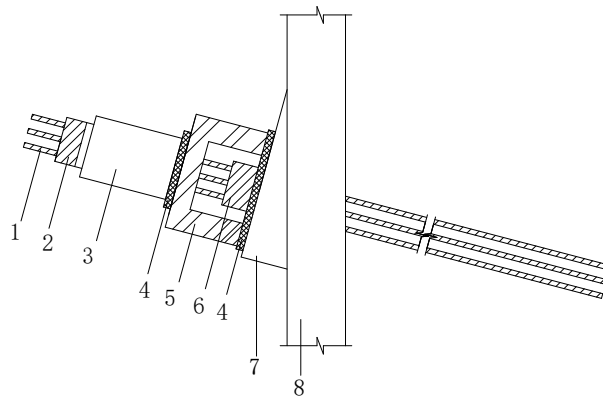


图 18.3.3 锚杆卸锚装置示意图

- 1—试验锚杆；2—工具锚；3—穿心式千斤顶；4—垫板；
5—支撑凳；6—工作锚；7—腰梁或台座；8—支挡结构

18.3.4 支护锚杆、土钉验收试验中初始荷载（ Q_0 ）宜取最大试验荷载的 30%。

18.3.5 试验中加荷速度与卸荷速度应符合本规范第 17.3.2 条的规定。

18.3.6 试验中锚头位移基准值的确定应符合下列规定：

1 在初始荷载作用下，应每间隔 5min 测读一次锚头位移；

2 当相邻两次锚头位移增量不大于 0.01mm 时，可视为锚头位移稳定，取最后一次读数值作为锚头位移基准值。

18.3.7 荷载分散型锚杆的张拉方法应符合下列规定之一：

- 1 宜采用本规范附录K的补偿荷载整体张拉方法；
- 2 当设计认可时，也可采用单元锚杆逐组张拉方法，且应从最短单元锚杆至最长单元锚杆的顺序对各组单元锚杆进行逐组张拉试验；
- 3 当试验条件满足本规范第18.2.5条的规定时，也可采用并联千斤顶对全部单元锚杆进行同步张拉试验。

18.3.8 支护锚杆验收试验的单循环加卸载法应符合下列规定：

- 1 荷载分级和锚头位移观测时间应符合表18.3.8的规定；

表 18.3.8 支护锚杆验收试验的单循环加卸载法的荷载分级与锚头位移观测时间

试验荷载值与最大试验荷载值的比例（%）									
初始荷载	加载过程						卸载过程		
30	50	60	70	80	90	100	70	50	30
观测时间（min）	≥10						5		

- 2 每级荷载施加完成后，应每间隔5min测读一次锚头位移；
- 3 锚头位移相对收敛标准：当后5min的位移增量小于前5min的位移增量时，可视为锚头位移达到相对收敛标准；
- 4 锚头位移达到相对收敛标准时，可施加下一级荷载；
- 5 卸载时，每级荷载持荷5min，并在第0min、5min测读锚头位移；
- 6 当出现本规范第18.3.10条规定的终止加载情况时，可终止加载。

18.3.9 支护锚杆验收试验的多循环加卸载法应符合下列规定：

- 1 荷载分级和锚头位移观测时间应符合表18.3.9的规定；

表 18.3.9 支护锚杆验收试验多循环加卸载法的荷载分级与锚头位移观测时间

循环次数	试验荷载值与最大试验荷载值的比例（%）									
	初始荷载	加载过程						卸载过程		
第一循环	30	-	-	-	-	-	50	-	-	30
第二循环	30	50	-	-	-	-	60	-	-	30
第三循环	30	50	-	-	-	60	70	-	50	30
第四循环	30	50	-	-	60	70	80	-	50	30
第五循环	30	50	-	60	70	80	90	70	50	30

第六循环	30	50	60	70	80	90	100	70	50	30
观测时间(min)	1	1	1	1	1	1	≥10	1	1	1

2 在每一循环的非最大荷载作用下，每级荷载施加或卸载完成后，持荷1min，测读一次锚头位移；

3 锚头位移相对收敛标准：当后5min的位移增量小于前5min的位移增量时，可视为锚头位移达到相对收敛标准；

4 在每一循环的最大荷载作用下，荷载施加完成后，应每间隔5min测读一次锚头位移；当锚头位移达到相对收敛标准时，方可卸载；

5 当出现本规范第18.3.10条规定的终止加载情况时，可终止加载。

18.3.10 当出现下列情况之一时，应终止加载：

1 锚杆杆体破坏；

2 多循环加卸载法中，本次循环荷载产生的单位荷载下的锚头位移增量达到或超过前一循环荷载产生的单位荷载下的位移增量的5倍；

3 单循环加卸载法和分级维持荷载法中，本级荷载产生的单位荷载下的锚头位移增量达到或超过前一级荷载产生的单位荷载下的位移增量的5倍；

4 土层锚杆和土钉在3h内、岩石锚杆在2h内，锚头位移未达到相对收敛标准；

5 已加载至最大试验荷载值，且锚头位移达到相对收敛标准。

18.3.11 预应力锚杆在试验完成后应按设计要求进行锁定。

18.3.12 支护锚杆验收试验数据可按本规范表 A.0.12 的格式记录。

18.4 检测数据分析与判定

18.4.1 试验结果应按每级荷载对应的锚头位移列表整理。多循环加卸载法应绘制锚杆的荷载-位移($Q-s$)曲线、荷载-弹性位移($Q-s_e$)曲线和荷载-塑性位移($Q-s_p$)曲线；单循环加卸载法应绘制锚杆的荷载-位移($Q-s$)曲线；也可绘制其他辅助分析曲线。

18.4.2 支护锚杆抗拔承载力检测值 (T_y) 应按下列方法分析确定：

1 当出现本规范第18.3.10条第1~4款情况之一时，单循环加卸载法，取前

一级荷载值；多循环加卸载法，取前一循环最大试验荷载值；

2 当出现本规范第18.3.10条第5款情况时，取最大试验荷载值。

18.4.3 荷载分散型锚杆的抗拔承载力检测值（ T_y ）应按下列方法分析确定：

1 当采用补偿荷载整体张拉方法进行试验时，应按本规范第18.4.2条的规定取值；

2 当采用单元锚杆逐组张拉方法、并联千斤顶组同步张拉方法进行试验时，单元锚杆的抗拔承载力检测值应按本规范第18.4.2条的规定取值，锚杆抗拔承载力检测值应取最小单元锚杆抗拔承载力检测值与其单元锚杆组数之乘积。

18.4.4 支护锚杆弹性变形验算应符合下列规定：

1 实测弹性位移量可取为锚头总位移与卸载至初始荷载时的塑性位移之差。

2 杆体自由段长度的理论弹性伸长值，可按下列式计算：

$$\Delta L_1 = \frac{(Q_{\max} - Q_0)L_{tf}}{EA_s} \quad (18.4.4-1)$$

式中： ΔL_1 ——从初始荷载至最大试验荷载，杆体自由段长度的理论弹性伸长值（mm）；

Q_{\max} ——最大试验荷载（kN）；

Q_0 ——初始荷载（kN）；

L_{tf} ——杆体自由段长度（m）；

E ——杆体弹性模量（MPa）；

A_s ——杆体横截面积（ m^2 ）。

3 拉力型锚杆杆体自由段长度与1/2杆体粘结段长度之和的理论弹性伸长值，可按下列式计算：

$$\Delta L_2 = \frac{(Q_{\max} - Q_0)(L_{tf} + L_{tb}/2)}{EA_s} \quad (18.4.4-2)$$

式中： ΔL_2 ——从初始荷载至最大试验荷载，杆体自由段长度与1/2杆体粘结段长度之和的理论弹性伸长值（mm）；

L_{tb} ——杆体粘结段长度（m）。

4 拉力型支护锚杆实测锚头弹性位移量应大于杆体自由段长度的理论弹

性伸长值 (ΔL_1) 的80%，且应小于杆体自由段长度与1/2杆体粘结段长度之和的理论弹性伸长值 (ΔL_2)。

5 压力型支护锚杆实测锚头弹性位移量应大于杆体自由段长度的理论弹性伸长值 (ΔL_1) 的80%，且应小于杆体自由段长度的理论弹性伸长值 (ΔL_1) 的120%。

18.4.5 对荷载分散型支护锚杆，每组单元锚杆均应按本规范第 18.4.4 条的规定逐组进行弹性变形验算。当采用补偿荷载整体张拉方法进行试验时，其单元锚杆初始荷载可按本规范第 K.0.6 条的规定取值。

18.4.6 单根受检锚杆的评价，当满足下列条件时，可判定所检测的锚杆验收试验结果满足设计要求：

- 1 锚杆抗拔承载力检测值不应小于锚杆验收荷载；
- 2 锚杆变形应符合本规范第18.4.4、18.4.5条的规定；
- 3 当设计有要求时，锚杆的总位移量应不超过设计限值。

18.4.7 系统锚杆承载力检测值宜采用统计评价，当满足下列条件时，可判定所检测的锚杆验收试验结果满足设计要求：

- 1 锚杆抗拔承载力检测值的平均值不应小于锚杆验收荷载；
- 2 锚杆抗拔承载力检测值的最小值不应小于锚杆验收荷载的0.9倍；
- 3 锚杆变形应符合本规范第18.4.4、18.4.5条的规定；
- 4 当设计有要求时，锚杆的总位移量应不超过设计限值。

18.4.8 土钉验收试验，应对同一条件的土钉抗拔承载力检测值进行统计评价，当满足下列条件时，可判定所检测的土钉验收试验结果满足设计要求：

- 1 土钉抗拔承载力检测值的平均值不应小于土钉验收荷载值；
- 2 土钉抗拔承载力检测值的最小值不应小于土钉验收荷载值的0.8倍；
- 3 当设计有要求时，土钉的总位移量应不超过设计限值。

18.4.9 检测报告除应符合本规范第 3.7.7 条规定外，尚应包括下列内容：

- 1 受检锚杆孔位对应的地质剖面图或柱状图；
- 2 受检锚杆的孔径、长度、杆体直径、自由段长度和角度，受检土钉的直径、长度，杆体材料及材料强度；
- 3 加载反力装置，锚杆试验方法，张拉方法；

- 4 本规范第18.4.1条要求绘制的曲线及对应的数据表；
- 5 支护锚杆、土钉验收标准与评定依据、抗拔承载力检测值；
- 6 支护锚杆变形验算结果。

19 锚杆锁定力测试

19.1 一般规定

19.1.1 锚杆锁定力测试适用于测定预应力锚杆的初始预应力，为锚杆张拉锁定工艺提供依据。

19.1.2 锚杆锁定力测试宜选用锚杆测力计进行测试，也可采用持有荷载试验进行验证测试。采用持有荷载试验测定预应力锚杆锁定力时，应在张拉锁定后 12h 内完成试验。

19.1.3 当需要进行锚杆拉力监测时，可按《锚杆检测与监测技术规程》JGJ/T 401 的有关规定执行。

19.2 仪器设备及其安装

19.2.1 锚杆测力计及测试仪表组成的测量系统应符合下列规定：

- 1 测量值宜控制在测量系统全量程的25%~80%范围内；
- 2 振弦式测试系统测量误差不得大于2.5%FS，分辨力宜为1Hz；
- 3 电子应变测试系统测量误差不得大于1%FS，分辨力宜为 $1 \mu\epsilon$ ；
- 4 光纤光栅测试系统测量误差不得大于1%FS，分辨力宜为1pm。

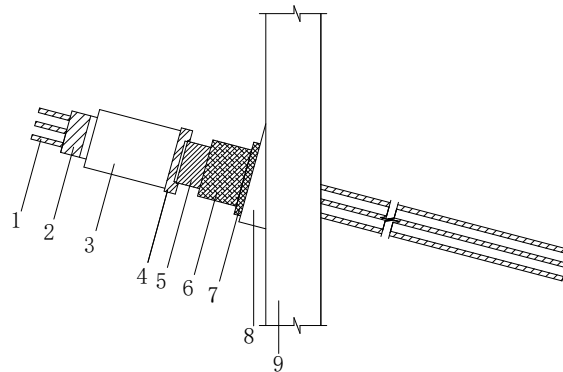


图 19.2.2 安装锚杆测力计的锚杆张拉锁定装置示意图

1—试验锚杆；2—工具锚；3—穿心式千斤顶；4—限位板；5—工作锚；
6—测力计；7—垫板；8—腰梁或台座；9—支挡结构

19.2.2 锚杆测力计的安装应符合下列规定：

- 1 测力计安装前应进行校准；
- 2 测力计受力方向应与锚杆轴线重合；
- 3 锚杆锁定力测试时，测力计应安装在工作锚与垫板之间（图19.2.2）；
- 4 测力计、观测电缆和集线箱应设置保护装置；
- 5 锚杆测力计安装情况应进行记录。

19.2.3 锚杆张拉锁定装置与卸锚装置应符合下列规定：

- 1 荷载测量及其仪器的技术性能指标应符合本规范第8.2.7、8.2.8条的规定；
- 2 位移测量可用钢板尺进行测量，精确至1mm；
- 3 锚杆张拉锁定装置可选用带有限位板的加载反力装置（图19.2.3）；
- 4 锚杆卸锚装置可选用本规范第18.3.3条规定的支撑凳式加载反力装置

（图18.3.3）。

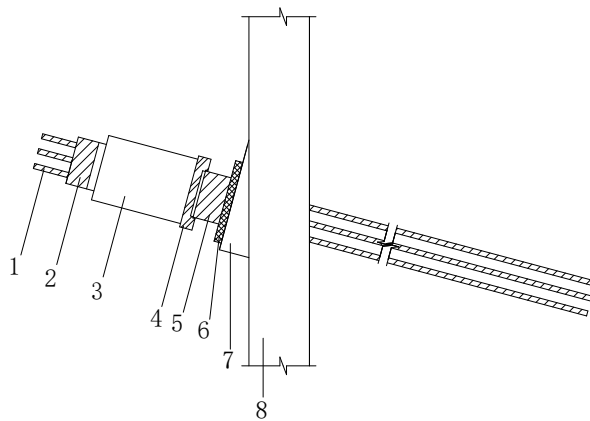


图 19.2.3 锚杆的张拉锁定装置示意图

- 1—试验锚杆；2—工具锚；3—穿心式千斤顶；4—限位板；
5—工作锚；6—垫板；7—腰梁或台座；8—支挡结构

19.2.4 当采用持有荷载试验进行锁定力测试时，持有荷载试验装置应采用支撑凳式反力装置（图 19.2.4），其仪器设备及其安装应符合本规范第 18.2 节的有关规定。

19.2.5 测力计安装记录可按本规范表 A.0.13 的格式记录。

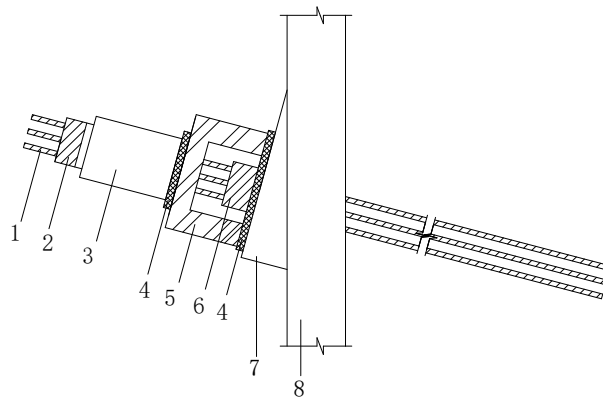


图 19.2.4 持有荷载试验装置示意图

1—试验锚杆；2—工具锚；3—穿心式千斤顶；4—垫板；
5—支撑凳；6—工作锚；7—腰梁或台座；8—支挡结构

19.3 现场操作

19.3.1 当采用锚杆测力计进行锁定力测试时，锚杆锁定力测试应按下列步骤进行：

1 测力计安装就位并在加载张拉前，应进行观测基准值读数；每隔5min读数1次，当相邻2次读数的差值不大于测试仪器的分度值时，取最后一次读数值作为观测基准值；

2 应在卸除张拉千斤顶和工具锚后，10min内测读测力计数据；

3 每次测读时，测力计观测应读数2次，相邻两次读数间隔宜为2min，取2次读数的平均值作为观测值；

4 记录工程施工或运行情况。

19.3.2 持有荷载试验的最大试验荷载不应大于验收荷载。持有荷载试验中加卸荷速度、锚头位移基准值的测读应符合本规范第 17.3.2、18.3.6 条的规定。

19.3.3 持有荷载试验加载方式应符合下列规定：

1 初始荷载宜为锚杆设计锁定力值的30%；

2 加载应分级进行，采用逐级等量加载，分级荷载宜为锚杆设计锁定值的5%；

3 位移观测期间，荷载变化幅度不应超过分级荷载量的±10%；

4 宜采用0.5mm~1mm塞尺插入工作锚与垫板之间的间隙（图19.2.4），判

断锚头是否松动；

5 当出现锚头位移突变或锚具松动时，应继续（2~4）级加载后终止试验；

6 当试验荷载加载至验收荷载，且未出现锚头位移突变或锚具松动时，应终止试验。

19.3.4 持有荷载试验每级荷载施加完成后，应维持荷载 5min，宜在第 0min、5min 测读锚头位移。

19.3.5 持有荷载试验完成后应按设计要求进行重新锁定。

19.3.6 预应力锚杆锁定力测试数据可按本规范表 A.0.14 的格式记录，持有荷载试验数据可按本规范表 A.0.15 的格式记录。

19.4 测试数据分析与判定

19.4.1 锚杆锁定力应根据测量参数（频率、应变、波长）的量值由锚杆测力计荷载~测量参数的标定关系进行确定。

19.4.2 持有荷载试验数据宜按荷载与对应的锚头位移列表整理，并应绘制荷载-位移（ $P-s$ ）关系曲线。

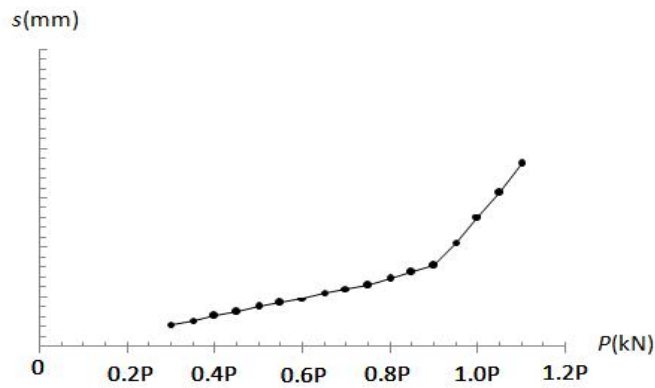
19.4.3 持有荷载应按下列方法分析确定：

1 当荷载-位移（ $P-s$ ）关系曲线（图19.4.3a）上位移突变明显时，应取其陡升起始点所对应的荷载值；

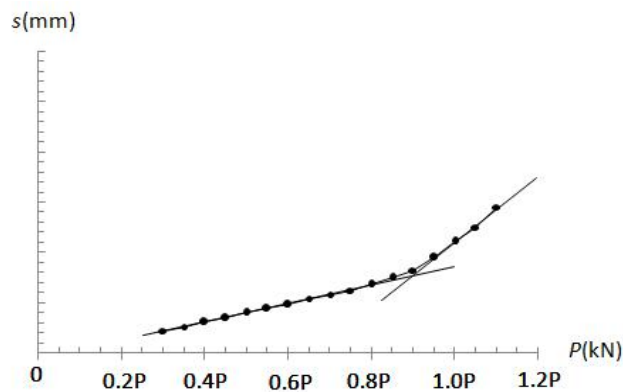
2 当荷载-位移（ $P-s$ ）关系曲线（图19.4.3b）难以准确确定其陡升起始点时，应取曲线两侧拟合直线的交汇点所对应荷载值的前一级荷载；

3 当出现本规范第19.3.3条第5款时，应取大于等于最大试验荷载；

4 当按本条第1款、第2款难以确定持有荷载时，可用1mm塞尺尝试塞入工作锚下面，取工作锚松动位移为1mm时对应荷载的前一级荷载。



(a) 位移突变明显



(b) 位移突变不明显

图 19.4.3 持有荷载试验荷载~位移 ($P-s$) 关系曲线示意图

19.4.4 当实测锁定力值为设计值的 80%~110%时，可判定该锚杆锁定力值满足设计要求；否则，应对该批次锚杆重新张拉锁定。当设计有要求时，应按设计要求进行判定。

19.4.5 测试报告除应符合本规范第 3.7.7 条规定外，尚应包括下列内容：

- 1 测试锚杆孔位对应的地质剖面图或柱状图；
- 2 锚杆张拉锁定记录；
- 3 锚杆测力计安装记录；
- 4 测点布置图；
- 5 本规范第 19.4.2 条要求绘制的曲线及对应的数据表；
- 6 数据处理依据和必要的分析过程；
- 7 每根受检锚杆的锁定力确定依据。
- 8 锚杆锁定力测试结果。

20 沉降观测

20.1 一般规定

20.1.1 沉降观测适用于测定建筑工程地基基础与场地的沉降量、沉降差及沉降速率，计算基础倾斜、局部倾斜、相对弯曲及构件倾斜，可反映地基基础与场地的实际变形状态。

20.1.2 预制桩施工过程中出现的隆起与上浮观测可按本方法的规定执行。

20.1.3 当沉降观测需采用特等精度时，应对所用测量方法、仪器设备及具体作业过程等进行专门的技术设计、精度分析，并宜进行实验验证。

20.2 观测等级及仪器设备

20.2.1 沉降观测应以中误差作为衡量精度的指标，并以二倍中误差作为极限误差。

20.2.2 沉降观测的等级划分、精度要求及其适用范围应符合表 20.2.2 的规定。

表 20.2.2 沉降观测的等级划分、精度要求及其适用范围

观测等级	观测点测点高差中误差	适用范围
特等	0.05mm	特高精度要求的沉降测量
一等	0.15mm	地基基础设计为甲级的建筑物的沉降测量；重要古建筑、历史建筑的沉降测量等
二等	0.50mm	地基基础设计为甲、乙级的建筑物的沉降测量；地下工程施工及运营的沉降测量等
三等	1.50mm	地基基础设计为乙、丙级的建筑物的沉降测量，建筑地面的隆起或沉降测量、管桩的上浮等
四等	3.00mm	精度要求较低的沉降测量

20.2.3 沉降观测宜采用几何水准测量方法，所用仪器型号和标尺类型应符合表 20.2.3 的规定。

表 20.2.3 水准仪型号和标尺类型

观测等级	水准仪型号	标尺
------	-------	----

一等	DS05	因瓦条码标尺
二等	DS05	因瓦条码标尺、玻璃钢条码标尺
	DS1	因瓦条码标尺
三等	DS05、DS1	因瓦条码标尺、玻璃钢条码标尺
	DS3	玻璃钢条码标尺、木质标尺
四等	DS1	因瓦条码标尺、玻璃钢条码标尺
	DS3	玻璃钢条码标尺、木质标尺

20.2.4 水准测量方式即沉降观测作业方式应符合表 20.2.4 的规定。

表 20.2.4 沉降观测作业方式

观测等级	基准点测量、工作基点联测及首期沉降观测			其他各期沉降观测			观测顺序
	DS05 型仪器	DS1 型仪器	DS3 型仪器	DS05 型仪器	DS1 型仪器	DS3 型仪器	
一等	往返测	-	-	往返测或单程双测站	-	-	奇数站：后-前-前-后
							偶数站：前-后-后-前
二等	往返测	往返测或单程双测站	-	单程观测	单程双测站	-	奇数站：后-前-前-后
							偶数站：前-后-后-前
三等	单程双测站	单程双测站	往返测或单程双测站	单程观测	单程观测	单程双测站	后-前-前-后
四等	-	单程双测站	往返测或单程双测站	-	单程观测	单程双测站	后-后-前-前

20.2.5 沉降观测的技术要求应符合下列规定：

1 观测视线长度、前后视距差、视线高度及重复测量次数应符合表20.2.5-1的规定。

表 20.2.5-1 数字水准仪观测要求

观测	视线长度	前后视距差	前后视距累积差	视线高度	重复次数
----	------	-------	---------	------	------

等级	(m)	(m)	(m)	(m)	(次)
一等	≥ 4 且 ≤ 30	≤ 1.0	≤ 3.0	≥ 0.65	≥ 3
二等	≥ 3 且 ≤ 50	≤ 1.5	≤ 5.0	≥ 0.55	≥ 2
三等	≥ 3 且 ≤ 75	≤ 2.0	≤ 6.0	≥ 0.45	≥ 2
四等	≥ 3 且 ≤ 100	≤ 3.0	≤ 10.0	≥ 0.35	≥ 2

注：1 在室内作业时，视线高度可不受本表的限制；

2 当采用光学水准仪时，观测要求应满足表中各项要求。

2 观测限差应符合表20.2.5-2的规定。

表 20.2.5-2 水准测量的限差 (mm)

观测等级	两次读数所测高差之差限差	往返较差及附和或环线闭合差限差	单程双测站所测高差之差限差	检测已测测段高差之差限差
一等	0.5	$\leq 0.3\sqrt{n}$	$\leq 0.2\sqrt{n}$	$\leq 0.45\sqrt{n}$
二等	0.7	$\leq 1.0\sqrt{n}$	$\leq 0.7\sqrt{n}$	$\leq 1.5\sqrt{n}$
三等	3.0	$\leq 3.0\sqrt{n}$	$\leq 2.0\sqrt{n}$	$\leq 4.5\sqrt{n}$
四等	5.0	$\leq 6.0\sqrt{n}$	$\leq 4.0\sqrt{n}$	$\leq 8.5\sqrt{n}$

注：1 表中 n 为测站数；

2 当采用光学水准仪时，基、辅分划或黑、红面读数较差应满足表中两次读数所测高差之差限差。

20.2.6 水准仪与水准标尺应进行使用前检查与使用过程中的定期检查，且检查结果应符合下列规定：

1 i 角对用于一、二等水准观测的仪器不得大于 $15''$ ，对用于三、四等水准观测的仪器不得大于 $20''$ ；

2 水准标尺分划线的dm分划线误差和m分划线间隔真长与名义长度之差，对于因瓦条码标尺不应大于 0.1mm ，对于木质标尺不应大于 0.5mm 。

20.3 水准基点和观测点设置

20.3.1 水准基点的设置应符合下列规定：

1 在一个观测区内，特等、一等观测等级的水准基点不应少于四个，其他观测等级不应少于三个；基准点之间应形成闭合环。

2 水准基点的设置，应符合下列规定：

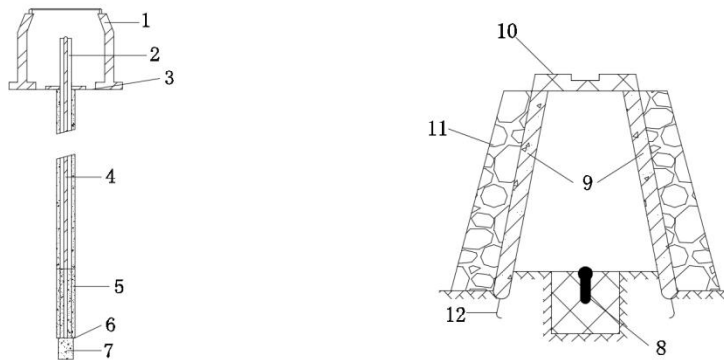
1) 水准基点应设置在建筑物所产生的应力影响范围以外；不应埋设在道路、仓库、河岸、新填土、拟建建筑或堆料的地方以及受震动影响的范围之内；

2) 水准基点与建筑物之间的水平净距离宜为20m~40m，对普通工业与民用建筑物不应小于15m，对较大型并略有振动的工业与民用建筑物不应小于25m，对高层建筑物不应小于30m；

3) 水准基点应根据现场条件设置在进入基岩或低压缩性土层的基准桩上、附近沉降稳定的建（构）筑物上，也可利用附近已有的永久水准点（图20.3.1）。

3 水准基点的帽头宜用不锈钢或铜材制成，如用普通钢代替，应采取防锈措施。

4 水准基点应达到稳定后方可开始观测；稳定期应根据观测要求与地质条件确定，不宜少于7d。



(a) 深埋钢管水准基点标石

(b) 基岩水准基点标石

图 20.3.1 水准基点设置示意图

- 1—保护井；2—外管；3—外管悬空卡子；4—内管；5—钻孔（内填）；
6—基点底靴；7—钻孔底；8—抗蚀的金属标志；9—钢筋混凝土井圈；
10—井盖；11—砌石土丘；12—井圈保护层

20.3.2 当基准点与所测建筑距离较远致使变形测量作业不方便时，宜设置工作基点，且工作基点与基准点之间宜便于采用水准测量方法进行联测。

20.3.3 观测点应根据地基基础施工工况、建筑结构特点和建筑地基变形特征并结合地质情况确定，并宜设置在下列位置：

- 1 建筑物的四角、核心筒的四角、大转角处及沿外墙每10m~20m处或每隔2根~3根柱基上；
- 2 宽度大于等于15m或小于15m但地质复杂地区的建筑物，在承重内隔墙中部设内墙点，在室内地面中心及四周设地面点；
- 3 框架结构建筑物的每个或部分柱基上或沿纵横轴线上；
- 4 筏形基础或接近基础的结构部分之四角处及其中部位置；
- 5 重型设备基础和动力设备基础的四角、基础型式或埋深改变处以及地质条件变化处两侧；
- 6 底板抗浮观测点应沿相互垂直的两个跨度方向或主曲率方向布置；
- 7 对于挤土效应较明显或大面积群桩基础的管桩基础，观测点应设置在管桩顶部；
- 8 对于场地隆起或沉降，观测点应设置在基准桩上，基准桩入土深度不应小于1m；
- 9 设计有要求时按设计要求。

20.3.4 观测点数量应符合下列规定：

- 1 基础沉降观测，观测点数量不应少于6点；如有特殊要求，宜增设观测点；
- 2 底板抗浮观测，沿任一方向的观测点数量不应少于5个；
- 3 管桩上浮观测，在管桩施工过程中，应抽样监测已施工工程桩的桩项上浮量，工程桩的监测数量不应少于1%且不得少于10根；
- 4 场地隆起或沉降观测，观测点数量不应少于6个。

20.3.5 沉降观测的标志应符合下列规定：

- 1 可根据不同的建筑结构类型和建筑材料，采用墙(柱)标志、基础标志和隐蔽式标志等型式；
- 2 标志的埋设位置应避开有碍设标与观测的障碍物，并应视立尺需要离开墙(柱)面和地面一定距离；
- 3 观测点宜采用铆钉、膨胀螺栓、角钢等设置在混凝土柱(底板顶面、承

台表面)中、钢柱底座、突出的角隅、管桩顶部、基准桩上(图 20.3.5),尺寸应满足观测要求;

4 各类标志的立尺部位应加工成半球形或有明显的突出点,并采取防腐防锈措施。

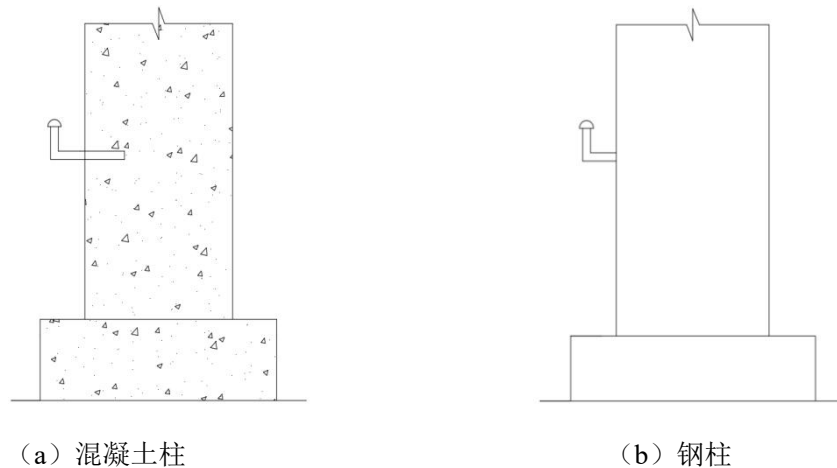


图 20.3.5 沉降观测点设置示意图

20.4 现场观测

20.4.1 水准基点应每期检查、定期复测,并应符合下列规定:

1 基准点复测周期应视其所在位置的稳定情况确定,在建筑施工过程中宜每 1 月~2 月复测 1 次,施工结束后宜每季度或每半年复测 1 次。

2 当发现基准点有可能变动时,应立即进行复测。

3 当某期变形测量中多数监测点观测成果出现异常,或当测区受到地震、洪水、爆破等外界因素影响时,应立即进行复测。

20.4.2 首次测量(即零周期)应连续进行两次的独立观测,当相邻两次观测数据的较差不大于极限误差时,应取其算术平均值作为该项目沉降测量初始值。

首次测量的时间应符合下列规定:

1 基础沉降观测,应在基础施工完成后开始;

2 底板抗浮观测,应在底板施工完成后开始;

3 管桩上浮观测,应在管桩早期施工开始;

4 场地隆起或沉降观测,应在地基基础早期施工开始。

20.4.3 施工阶段的沉降观测频次,可根据建筑物的地基类型和加荷情况确定,

并应符合下列规定：

1 在地基基础施工过程中进行观测时，应根据施工工况合理确定观测频次；对管桩上浮观测、场地隆起或沉降观测时，宜每天观测一次；

2 装配式钢筋混凝土结构、砖砌外墙的单层或多层工业厂房，按不同施工阶段，分别进行一次观测；

3 多层民用建筑物及其他工业建筑物，每施工完毕（1~3）层后观测一次；高层建筑物，每增加（3~5）层观测一次；

4 建筑物设备安装和装修各观测一次；

5 建筑物完工交付使用前观测一次；

6 加固地基上的多层建筑逐层观测，高层每增加（2~3）层观测一次；

7 对于改扩建工程逐层观测；

8 施工过程中如出现停工，在停工时及重新开工时各观测一次；停工期间，视需要进行观测；

9 有特殊荷载要求的，视具体情况确定观测频次。

20.4.4 建筑物使用阶段观测频次应视地基类型和沉降速率大小而定。第一年观测频次宜为（3~4）次，第二年观测频次宜为（2~3）次，以后每年观测1次，直至稳定为止。有特殊要求者可调整观测频次。

20.4.5 在观测过程中，当出现基础附近地面荷载突然增减、基础四周大量积水、长时间连续降雨等情况时，应增加观测次数；当建筑物突然发生急剧沉降、不均匀沉降或开裂时，应立即加密监测。

20.4.6 现场观测应符合下列规定：

1 同一观测对象，宜采用相同的观测路线和观测方法，使用同一仪器和设备，并固定人员，在基本相同的环境和条件下工作；

2 观测应在标尺划分线呈像清晰和稳定的天气条件下进行，不得在日出后或日落前半个小时内、太阳天中午前后、风力大于四级、气温突变时进行观测；晴朗天气观测时，应采取遮阳措施；

3 数字水准仪使用前应进行预热，使用中应避免望远镜直接对着太阳，应避免振动等外界因素的影响；

4 当测站数为奇数时，应加入标尺零点差改正；由往测转向返测时，两标

尺应互换位置，并应重新调平仪器；在同一测站上观测时，不得两次调焦；转动仪器的倾斜螺旋和测微鼓时，其最后旋转方向，均应为旋进；

5 观测过程中应及时记录点位变动迹象、建筑物基础和墙体的裂缝等情况，并画出草图。

20.4.7 地基基础沉降稳定标准应根据沉降量与时间关系曲线判定。当最后 100d 的最大沉降速率小于 (0.01~0.04) mm/d，可认为已达到稳定状态。对具体沉降观测项目，最大沉降速率的取值宜参考地基土的压缩性确定，低压缩性土宜取小值，高压缩性土可取大值。

20.4.8 沉降观测数据可按本规范表 A.0.16 的格式记录。

20.5 数据分析与评价

20.5.1 每一次观测结束后，应及时整理观测数据，并提交阶段沉降观测报告；工程竣工后，应提交工程竣工沉降观测报告；终止观测后，应提交沉降观测最终报告。

20.5.2 数据分析应以表格的形式整理全部观测点的观测数据，绘制时间-沉降曲线，并计算每个观测点的本次观测结果和累计沉降量，沉降速率；也可计算建筑物平均沉降、基础倾斜，局部倾斜、沉降差、基础相对弯曲等。

20.5.3 水准基点宜进行稳定性分析，观测点应进行变形分析，分析方法应按现行行业标准《建筑变形测量规范》JGJ 8 的有关规定执行。

20.5.4 基础倾斜、基础局部倾斜可按下式计算：

$$\alpha = (s_i - s_j) / L \quad (20.5.4)$$

式中： α ——基础倾斜、基础局部倾斜；

s_i ——基础倾斜、基础局部倾斜方向观测点 i 的沉降量 (mm)；

s_j ——基础倾斜、基础局部倾斜方向观测点 j 的沉降量 (mm)；计算基

础局部倾斜时， s_i 、 s_j 分别取砌体承重结构沿纵（横）墙 6m~

10m 内基础上两观测点 i 、 j 的沉降量；

L ——观测点 i 、 j 之间的距离 (mm)。

20.5.5 基础相对弯曲可按下式计算：

$$f_c = [2s_k - (s_i + s_j)] / L \quad (20.5.5)$$

式中： f_c ——基础相对弯曲，弯曲量以向上凸起为正，向下凹进为负；

s_k ——基础中观测点 i, j 之间的中点 k 的沉降量（mm）；

L ——观测点 i 与 j 之间的距离（mm）。

20.5.6 观测结果可根据建筑物基础的沉降量、沉降差、倾斜、局部倾斜，按现行国家标准《建筑地基基础设计规范》GB 50007 对地基变形允许值的相关规定进行评价。

20.5.7 观测工作结束后，应将观测结果编写成沉降观测报告，沉降观测报告除应符合本规范第 3.7.7 条规定外，尚应包括下列内容：

- 1 沉降观测方法；
- 2 沉降观测结果表；
- 3 沉降观测结果分析及评价；
- 4 沉降观测点位分布图；
- 5 沉降速率-时间-沉降量（ $v-t-s$ ）曲线图；
- 6 荷载-时间-沉降量（ $p-t-s$ ）曲线图；
- 7 建筑物沉降等值线图。

持力层		持力层钻进深度, 岩土名称、芯样颜色、结构构造、裂隙发育程度、坚硬及风化程度; 分层岩层应分层描述	(强风化或土层时的圆锥动力触探或标贯结果)	
-----	--	---	-----------------------	--

记录: _____ 校核: _____ 第 _____ 页 共 _____ 页

A.0.8 钻芯法检测水泥搅拌桩与水泥土墙芯样编录可按表 A.0.8 的格式记录。

表 A.0.8 钻芯法检测水泥搅拌桩与水泥土墙芯样编录表

工程名称:		桩径:		
桩(墙)号:		钻芯孔号:		年 月 日
项目	分段(层)深度(m)	芯样描述	取样编号 取样深度	备注
桩(墙)身 水泥土		水泥土钻进深度, 芯样连续性、完整性、胶结情况、表面光滑情况、断口吻合程度、水泥土芯是否为柱状、水泥分布及含量情况, 以及软硬程度、松散情况		
桩(墙)底 沉渣		桩端混凝土与持力层接触情况、沉渣厚度		
持力层		持力层钻进深度, 岩土名称、芯样颜色、结构构造、裂隙发育程度、坚硬及风化程度	(强风化或土层时的圆锥动力触探或标贯结果)	

记录: _____ 校核: _____ 第 _____ 页 共 _____ 页

A.0.9 钻芯法检测芯样综合柱状图可按表 A.0.9 的格式记录和描述。

表 A.0.9 钻芯法检测芯样综合柱状图记录和描述表

桩(墙)号 /孔号		混凝土设计强度等级			桩(墙) 顶标高	开孔时间	
施工桩长 (墙深)		设计桩径(墙厚)			钻孔深度	终孔时间	
层 序号	层底 标高 (m)	层底 深度 (m)	分层 厚度 (m)	混凝土/岩土 芯柱状图 (比例尺)	桩(墙)身 混凝土、持 力层描述	序号 $\frac{\text{芯样强度}}{\text{深度}(m)}$	备注

				<input type="checkbox"/>			
				<input type="checkbox"/>			
				<input type="checkbox"/>			

记录： 校核： 第 页 共 页

注：□代表芯样试件取样位置。

A.0.10 单桩静载试验数据可按表 A.0.10 的格式记录。

表 A.0.10 单桩静载试验数据记录表

工程名称：		桩号：		年 月 日						
荷载 级别	油压 (MPa)	荷载 (kN)	测读 时间	位移测量仪表读数 (mm)				本级位移 (mm)	累计位移 (mm)	备注
				表 1	表 2	表 3	表 4			

记录： 校核： 第 页 共 页

注：1 对抗压桩表中位移可更换为沉降，对抗拔桩表中位移可更换为上拔量；

2 对锚桩法中的锚桩上拔位移监测也可按本表格进行记录；

3 采用慢速维持荷载法的单桩水平静载试验数据可按此表的格式记录。

A.0.11 单向多循环加载法的单桩水平静载试验数据可按表 A.0.11 的格式记录。

表 A.0.11 单桩水平静载试验数据记录表

工程名称：		桩号：		上下表距：		年 月 日						
油压 (MPa)	荷载 (kN)	观测 时间	循环 数	加载		卸载		水平位移 (mm)		加载上 下表读 数差	转角	备注
				上表	下表	上表	下表	加载	卸载			

记录： 校对： 第 页 共 页

A.0.14 预应力锚杆锁定力测试数据可按表 A.0.14 的格式进行记录。

表 A.0.14 预应力锚杆锁定力测试数据记录表

工程名称：										
锚具型号：					张拉设备编号：					
测力计类型：					标定情况：					
其他信息：										
检测日期： 年 月 日										
序号	锚杆编号	测力计编号	测力计基准值	环境温度(°C)	测读时间	测力计读数	力值(kN)	力值平均值(kN)	实测锁定力值(kN)	备注

记录： 校对： 第 页 共 页

A.0.15 锚杆持有荷载试验数据可按表 A.0.15 的格式记录。

表 A.0.15 锚杆持有荷载试验检测数据记录表

工程名称：		
序号：	锚杆编号：	检测日期： 年 月 日
锚杆类型：	试验加载反力装置：	
设计锁定力值(kN)：	验收荷载(kN)：	
压力表编号：	千斤顶编号及型号：	百分表编号：

荷载 级别	油压 (MPa)	荷载 (kN)	测读 时间	位移测量仪表读数(mm)			位移(mm)		备注
				表 1	表 2	平均	增量	累计	

记录： 校对： 第 页 共 页

A.0.16 沉降观测数据可按表 A.0.16 的格式记录。

工程名称：		项目编号			
观测期数		观测日期：		年 月 日 天气	
点号	高程 (mm)	沉降量 (mm)	累计沉降量 (mm)	本期沉降速率 (mm/d)	备注
工况：					
说明：					

记录： 校对： 第 页 共 页

A.0.17 地基系数试验数据可按表 A.0.17 的格式记录。

表 A.0.17 地基系数试验数据记录表

试验编号：		工程名称：					
检测里程：		检测部位：					
填层厚度：		检测标高：					
填料类型：		填料最大粒径：					
仪器型号：		承压板直径：					
加载	荷载强度	荷载	油压	位移测量仪表	本级沉降	累计沉降	备注

	15				
	16				

记录： 校核： 第 页 共 页

A.0.19 动态变形模量试验数据可按表 A.0.19 的格式记录

表 A.0.19 动态变形模量试验数据记录表

试验编号：		工程名称：		
检测里程：		检测部位：		
填层厚度：		检测标高：		
填料类型：		填料最大粒径：		
仪器型号：				
冲击顺序	竖向动位移 s_i (mm)	平均竖向动位移 s (mm)	动态变形模量 E_{VD} (MPa)	备注
附：动态变形模量测试仪打印的实测结果及实测 $s-t$ （沉陷-时间）曲线：				

记录： 校核： 第 页 共 页

A.0.20 荷载分散型锚杆补偿荷载张拉数据可按表 A.0.20 的格式记录。

表 A.0.20 补偿荷载张拉数据记录表

工程名称：		工点名称：	
锚杆类型：	单元锚杆组数：	试验加载反力装置：	
最大试验荷载(kN)：	初始荷载(kN)：	分级补偿张拉荷载(kN)：	
千斤顶编号及型号：	压力表编号：	钢板尺编号：	
补偿荷载张拉日期：	年 月 日		

锚杆 编号	分级补偿荷载 (kN)	油压表读数 (MPa)	测读时间 (min)	分级位移 (mm)	备注

记录:

校对:

第 页 共 页

附录 B 地基试验数据统计方法

B.0.1 本统计计算方法适用于计算天然土地基和处理地基的标准贯入试验、圆锥动力触探试验、静力触探试验、十字板剪切试验等原位试验数据的标准值。

B.0.2 当原位试验的试验结果需要进行深度修正时，应先进行深度修正。

B.0.3 按本方法统计计算和划分土层时，应剔除异常值。

B.0.4 单位工程的土层应根据原位试验结果沿深度的分布趋势，并结合岩土工程勘探资料进行分类。

当土层难以划分时，可根据原位试验结果沿深度的分布趋势自上至下划分（3~5）个土层。

B.0.5 同一分类土层的原位试验的标准值，应按单位工程进行统计计算。当同一分类土层原位试验的检测数据离散性较大时，可将单位工程划分为两个或两个以上检测区域（即两个或两个以上验收批）分别进行统计计算，但应满足本规范第 B.0.7 条试验数据数量的规定。

B.0.6 当同一检测孔的同一分类土层中有两个或两个以上有效检测数据时，应先计算其算术平均值，再用该算术平均值参与本规范第 B.0.7 条的统计计算。当检测孔缺少该分类土层检测数据时，则不参与统计。

B.0.7 当参与统计计算的试验数据个数不少于 6 个时，同一分类土层的原位试验数据标准值应按下列公式计算：

$$\phi_k = \gamma_s \phi_m \quad (\text{B.0.7-1})$$

$$\gamma_s = 1 - \left\{ \frac{1.704}{\sqrt{n}} + \frac{4.678}{n^2} \right\} \delta \quad (\text{B.0.7-2})$$

$$\phi_m = \frac{\sum_{i=1}^n \phi_i}{n} \quad (\text{B.0.7-3})$$

$$\delta = \frac{\sigma_f}{\phi_m} \quad (\text{B.0.7-4})$$

$$\sigma_f = \sqrt{\frac{1}{n-1} \left[\sum_{i=1}^n \phi_i^2 - \frac{\left(\sum_{i=1}^n \phi_i \right)^2}{n} \right]} \quad (\text{B.0.7-5})$$

式中： ϕ_k ——同一分类土层的原位试验数据抗压强度的标准值；

γ_s ——统计修正系数；

ϕ_i ——参与统计的试验数据，按本规范第 B.0.4 条和第 B.0.5 条确定；

ϕ_m ——检测数据的平均值；

σ_f ——检测数据的标准差；

δ ——检测数据的变异系数；

n ——统计样本数，且 $n \geq 6$ 。

附录 C 圆锥动力触探试验锤击数修正

C.0.1 当采用重型圆锥动力触探推定地基土承载力或评价地基土密实时，锤击数应按下式修正：

$$N_{63.5} = \alpha \cdot N'_{63.5} \quad (\text{C.0.1})$$

式中： $N_{63.5}$ ——修正后的重型圆锥动力触探试验锤击数；

$N'_{63.5}$ ——实测重型圆锥动力触探试验锤击数；

α ——修正系数，按表 C.0.1 取值。

表 C.0.1 重型圆锥动力触探试验锤击数修正系数

$N'_{63.5}$ L (m)	5	10	15	20	25	30	35	40	≥ 50
2	1.00	1.00	1.00	1.00	1.00	1.00	1.00	1.00	-
4	0.96	0.95	0.93	0.92	0.90	0.89	0.87	0.86	0.84
6	0.93	0.90	0.88	0.85	0.83	0.81	0.79	0.78	0.75
8	0.90	0.86	0.83	0.80	0.77	0.75	0.73	0.71	0.67
10	0.88	0.83	0.79	0.75	0.72	0.69	0.67	0.64	0.61
12	0.85	0.79	0.75	0.70	0.67	0.64	0.61	0.59	0.55
14	0.82	0.76	0.71	0.66	0.62	0.58	0.56	0.53	0.50
16	0.79	0.73	0.67	0.62	0.57	0.54	0.51	0.48	0.45
18	0.77	0.70	0.63	0.57	0.53	0.49	0.46	0.43	0.40
20	0.75	0.67	0.59	0.53	0.48	0.44	0.41	0.39	0.36

注：表中 L 为杆长。

C.0.2 当采用超重型圆锥动力触探评价碎石土（桩）密实时，锤击数 N_{120} 应按下式修正：

$$N_{120} = \alpha \cdot N'_{120} \quad (\text{C.0.2})$$

式中： N_{120} ——修正后的超重型圆锥动力触探试验锤击数；

N'_{120} ——实测超重型圆锥动力触探试验锤击数；

α ——修正系数，按表 C.0.2 取值。

表 C.0.2 超重型圆锥动力触探试验锤击数修正系数

N'_{120} L (m)	1	3	5	7	9	10	15	20	25	30	35	40
1	1.00	1.00	1.00	1.00	1.00	1.00	1.00	1.00	1.00	1.00	1.00	1.00
2	0.96	0.92	0.91	0.90	0.90	0.90	0.90	0.89	0.89	0.88	0.88	0.88
3	0.94	0.88	0.86	0.85	0.84	0.84	0.84	0.83	0.82	0.82	0.81	0.81
5	0.92	0.82	0.79	0.78	0.77	0.77	0.76	0.75	0.74	0.73	0.72	0.72
7	0.90	0.78	0.75	0.74	0.73	0.72	0.71	0.70	0.68	0.68	0.67	0.66
9	0.88	0.75	0.72	0.70	0.69	0.68	0.67	0.66	0.64	0.63	0.62	0.62
11	0.87	0.73	0.69	0.67	0.66	0.66	0.64	0.62	0.61	0.60	0.59	0.58
13	0.86	0.71	0.67	0.65	0.64	0.63	0.61	0.60	0.58	0.57	0.56	0.55
15	0.84	0.69	0.65	0.63	0.62	0.61	0.59	0.58	0.56	0.55	0.54	0.53
17	0.85	0.68	0.63	0.61	0.60	0.60	0.57	0.56	0.54	0.53	0.52	0.50
19	0.84	0.66	0.62	0.60	0.58	0.58	0.56	0.54	0.52	0.51	0.50	0.48

注：表中 L 为杆长。

附录 D 静力触探头率定

D.0.1 静力触探头率定前的准备工作应符合下列规定：

- 1 率定用测力计或传感器，精度不应低于 0.5%FS；
- 2 连接触探头和记录仪并统调平衡，当确认正常后，方可正式进行率定工作；
- 3 当采用电阻应变仪时，应将仪器的灵敏系数调至与触探头中传感器所粘贴的电阻应变片的灵敏系数相同；
- 4 触探头应垂直稳固放置在率定架上；
- 5 对于新的触探头应反复（3~5）次预压到额定载荷。

D.0.2 触探头的率定应采用固定桥压法，其率定方法与数据分析应符合下列规定：

- 1 选定量测仪器的供桥电压，且供桥电压应在率定过程中保持恒定；
- 2 逐级加荷，每级宜为最大贯入力的1/10；
- 3 每级加荷均应标明输出电压值或测记相应的应变量；
- 4 每次率定，加卸荷不得少于3遍，同时对顶柱式传感器还应转动顶柱至不同角度，观察载荷作用下读数的变化；
- 5 计算每一级荷载下输出电压（或应变量）的平均值，绘制以荷载为纵坐标，输出电压值（或变量值）为横坐标的率定直线；
- 6 触探头的率定系数可按下列公式回归计算获得：

$$K = \frac{P}{A\varepsilon} \quad (\text{D.0.2-1})$$

或

$$K = \frac{P}{AU_p} \quad (\text{D.0.2-2})$$

式中： K ——触探头的率定系数（MPa/ $\mu\varepsilon$ 或 MPa/mV）；

P ——率定时所施加的压力（N）；

A ——触探头截面积或摩擦筒面积（ mm^2 ）；

ε —— P 所对应的应变量（ $\mu\varepsilon$ ）；

U_p —— P 所对应的输出电压（mV）。

附录 E 地基系数与二次变形模量试验

E.1 一般规定

E.1.1 地基系数 (K_{30}) 试验 (也称 K_{30} 平板载荷试验), 可采用直径为 30cm 圆形承压板, 测定土体在荷载作用下, 下沉量基准值为 1.25mm 所对应的荷载强度与下沉量基准值的比值。

E.1.2 二次变形模量 (E_{v2}) 试验, 可采用直径为 30cm 圆形承压板, 测定二次加载承压板下应力和与之相对应的承压板沉降量之间关系, 据此确定二次变形模量。

E.1.3 地基系数试验、二次变形模量试验适用于最大粒径不大于承压板直径 1/4 的各类土和土石混合填料的压实地基, 测试有效深度范围约为 2.0 倍承压板直径。

E.2 仪器设备及其安装

E.2.1 试坑底部应刮平, 承压板底部可铺设 2mm~3mm 细砂找平层。

E.2.2 地基系数 (K_{30}) 与二次变形模量试验的承压板应采用直径为 300mm, 板厚为 25mm 的圆形钢板。承压板应水平放置, 试验前应用水准尺或承压板上自带的水准泡检查承压板的水平状态。

E.2.3 试验加载应采用油压千斤顶, 千斤顶顶端应设置球型铰座, 并应配置可调节丝杆和加长杆件。

E.2.4 沉降测量应符合本规范第 8.2.6 条的规定, 其中百分表的量程不应小于 10mm。

E.2.5 载荷测量应符合本规范第 8.2.7 条的规定。

E.2.6 试验仪器设备性能指标应符合本规范第 8.2.8 条的规定。

E.2.7 沉降测量的基准桩与承压板的净距不应小于 1.0m; 承压板与反力支点之间的水平净距不应小于 0.75m。

E.2.8 试验时试验土体的含水率应与使用期间土体的含水率基本相同。

E.3 现场操作

E.3.1 正式试验前应进行预压。预压荷载强度应为 0.04MPa, 持续约 30 秒钟后卸载至零, 应测读位移百分表初始读数或重新调整零位。

E.3.2 地基系数试验应符合下列规定：

- 1 地基系数 (K_{30}) 试验预估最大试验荷载不应小于设计要求的地基系数 (K_{30}) 值所对应承压板下地基荷载强度的1.3倍；
- 2 应分级逐级加载，分级荷载应为0.04MPa；
- 3 每级荷载稳定后，测读承压板沉降量，然后加下一级荷载。

E.3.3 地基系数试验达到下列条件之一时，试验即可终止：

- 1 当累计总下沉量超过基准值；
- 2 荷载强度达到预估的最大试验荷载；
- 3 某级荷载作用下，承压板沉降量大于前一级荷载作用下的沉降量的5倍。

E.3.4 二次变形模量试验应符合下列要求：

- 1 二次变形模量试验的预估最大试验荷载应取承压板下地基荷载强度为0.50MPa时所对应的荷载；
- 2 试验应按0.08、0.16、0.24、0.32、0.40、0.45、0.50MPa逐级加载；每级荷载加载完成后持荷2min，测读承压板沉降量，再施加下一级荷载；加载到最大荷载0.5MPa或总沉降量大于等于5mm后，按0.32、0.16、0MPa逐级卸载，每级卸载持荷2min，测读承压板沉降量；每级加载和卸载时间应在1min内完成；
- 3 第一次加载试验的最大荷载强度的确定应符合下列规定：
 - 1) 当沉降量超过5mm且该级荷载强度小于0.5MPa时，取该级荷载为最大荷载强度；
 - 2) 当最大荷载强度为0.5MPa且沉降量不大于5mm时，最大荷载强度取0.5MPa；
- 4 第一次加卸载完成后，重新按第一次加载和卸载程序进行第二次逐级加载、持荷、测读承压板沉降量，直至第一次所加最大荷载的倒数第二级，然后卸载、持荷、测读承压板沉降量。

E.3.5 地基系数试验检测数据可按本规范表 A.0.17 的格式记录，二次变形模量试验检测数据可按本规范表 A.0.18 的格式记录。

E.4 检测数据分析与判定

E.4.1 确定地基系数时，应根据试验结果绘出荷载强度与下沉量关系曲线（图 E.4.1）；当曲线的开始段呈凹形或不经过坐标原点时，应对坐标原点进行修正。

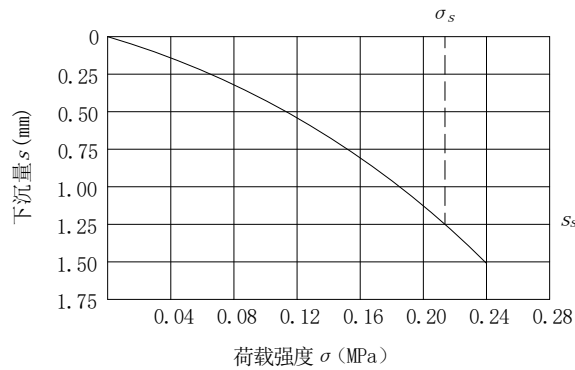


图 E.4.1 荷载强度-下沉量 ($\sigma-s$) 关系曲线

E.4.2 地基系数应按下式计算确定：

$$K_{30} = \sigma_s / s_s \quad (\text{E.4.2})$$

式中： K_{30} ——由直径 30cm 的圆形承压板测得的地基系数 (MPa/m)，精确至 1MPa/m；

σ_s ——荷载强度-下沉量 ($\sigma-s$) 关系曲线中下沉量基准值对应的荷载强度 (MPa)；

s_s ——下沉量基准值，取 $1.25 \times 10^{-3} \text{m}$ 。

E.4.3 确定二次变形模量时，应根据试验结果绘制应力-沉降曲线 (图 E.4.3)，曲线上应用箭头标明受力方向。

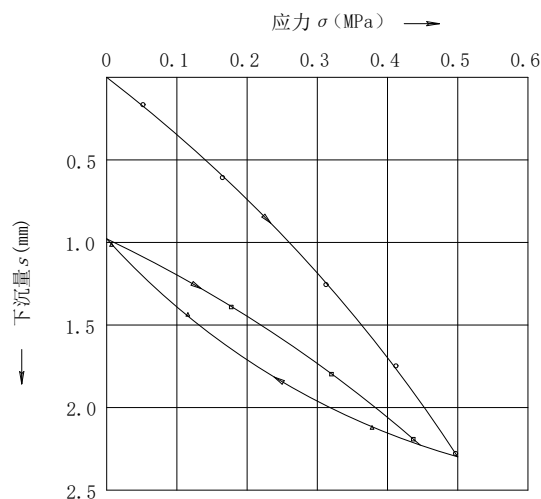


图 E.4.3 二次模量试验的应力-沉降曲线

E.4.4 二次变形模量的确定应符合下列规定：

- 1 数据处理应采用二次曲线方程式，对第二次加载所得到的应力-沉降曲

线进行拟合，方程式中的系数应按最小二乘法由下式拟合确定：

$$s = a_0 + a_1 \cdot \sigma + a_2 \cdot \sigma^2 \quad (\text{E.4.4-1})$$

式中： σ ——承压板下应力（MPa）；

s ——承压板沉降量（mm）；

a_0 ——常数项（mm）；

a_1 ——一次项系数（mm/MPa）；

a_2 ——二次项系数（mm/MPa²）；

2 二次变形模量（ E_{V2} ），应由第二循环的应力-沉降量曲线在 $0.3\sigma_{\max}$ 和 $0.7\sigma_{\max}$ 之间的曲线割线斜率确定，可按下式计算：

$$E_{V2} = 1.5r \frac{1}{a_1 + a_2 \sigma_{\max}} \quad (\text{E.4.4-2})$$

式中： E_{V2} ——为二次变形模量（MPa）；

σ_{\max} ——为第一次加载的最大荷载强度（Mpa）；

r ——承压板半径（mm）；

3 二次变形模量（ E_{V2} ），也可由应力-沉降量曲线上 $0.5\sigma_{\max}$ 对应的斜率倒数来确定，可按下式计算：

$$E_{V2} = 0.6\sigma_{\max} \cdot r / (s_2 - s_1) \quad (\text{E.4.4-3})$$

式中： s_1 ——为第二次加载时， $0.3\sigma_{\max}$ 所对应的沉降量（mm）；

s_2 ——为第二次加载时， $0.7\sigma_{\max}$ 所对应的沉降量（mm）。

附录 F 动态变形模量试验

F.1 一般规定

F.1.1 动态变形模量 (E_{vd}) 试验, 可采用自由落锤产生冲击载荷的方式, 测量直径为 30cm 承压板的竖向动态位移量, 据此计算土体动态变形模量。

F.1.2 动态变形模量试验适用于各类土和土石混合填料的压实地基, 其最大粒径不宜大于承压板直径的 1/4, 测试有效深度约为承压板直径的 1.5 倍。

F.2 仪器设备及其安装

F.2.1 自由落锤式动态变形模量试验仪器设备可自由落锤冲击荷载装置、荷载板、测试仪三部分组成 (图 F.2.1)。

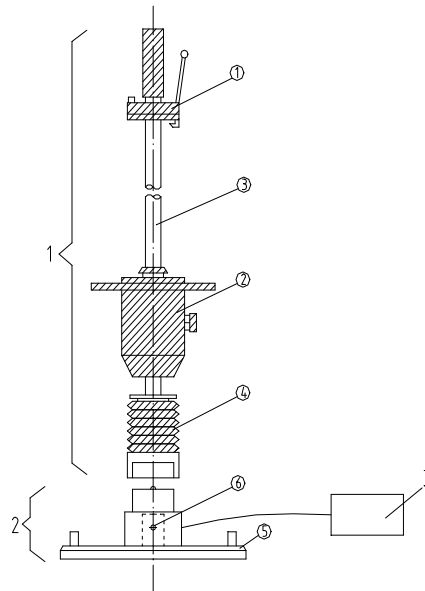


图 F.2.1 动态变形模量测试仪

1—自由落锤冲击荷载装置 (①挂(脱)钩装置; ②落锤; ③导向杆; ④阻尼装置);

2—荷载板 (⑤圆形钢板; ⑥传感器); 3—测试仪

F.2.2 自由落锤冲击荷载装置应由挂(脱)钩装置、落锤、导向杆、阻尼装置等部分构成。落锤锤重应为 10kg, 自由落锤冲击在一个圆形弹簧设备上, 自由落锤产生的冲击脉冲应符合下列规定:

- 1 最大冲击力应为 (7.07 ± 0.07) kN;
- 2 冲击力持续时间 (脉冲宽度) 应为 (18 ± 2) ms;
- 3 导向杆应保持垂直、光洁。

F.2.3 荷载板应由承压板和传感器构成。承压板应为直径 300mm、厚度 20mm 的圆形钢板；传感器应牢固安装在承压板的中心位置上。

F.2.4 测试仪应具有信号采集、显示、存储和数据处理功能，仪器设备性能应符合下列规定：

- 1 竖向动位移测试范围应为 (0.1 ± 0.02) mm \sim (10.0 ± 0.02) mm；
- 2 动态变形模量测试范围应为 10MPa \sim 225MPa。

F.2.5 试验前，动态变形模量试验仪器设备应进行标定，标定时承压板应放置在刚性基础上。

F.2.6 动态变形模量试验的试验场地及环境条件应符合下列规定：

- 1 承压板应水平放置，其倾斜度不应大于 5° ；
- 2 承压板下地基表面应平整无坑洞；当粗粒土或混合料造成的表面凹凸不平，可用少量细中砂来补平；
- 3 试验时、应避免外界震源对检测结果的影响。

F.3 现场操作

F.3.1 现场测试应按下列步骤进行：

- 1 放置荷载板，安装导向杆且导向杆应保持垂直。
- 2 将落锤挂在挂（脱）钩装置上，然后使落锤脱钩并自由落下，当落锤首次弹起时，再将其挂在挂（脱）钩装置上。按此操作进行三次预冲击。
- 3 三次预冲击完成后，开启测试仪开始正式测试。正式测试按本条第2款的方式进行三次冲击测试，测试仪应采集三次测试数据，测试时应避免荷载板的移动和跳跃。

F.3.2 测试时，应记录每个测点的工程名称、检测部位、试验时间、土的种类、含水率以及相关的参数。动态变形模量试验数据可按本规范表 **A.0.19** 的格式记录。

F.4 检测数据分析与判定

F.4.1 试验数据的整理应符合下列规定：

- 1 取三次冲击测得的最大动态位移值的平均值，作为该检测点的测试值；
- 2 在试验记录表格中应附有打印的实测结果及实测动位移-时间($s-t$)曲线。

F.4.2 动态变形模量应按下式计算确定：

$$E_{vd}=1.5r\sigma/s \quad (\text{F.4.2})$$

式中： E_{vd} ——动态变形模量（MPa），精确至 0.1MPa；

r ——承压板半径（mm），取 150mm；

σ ——承压板下的最大动应力幅值， $\sigma=0.1\text{MPa}$ ，由冲击力幅值 $F_s=7.07\text{kN}$ 除以承压板面积算出；

s ——三次冲击测得的最大动态位移值的平均值（mm）。

附录 G 高应变法传感器安装

G.0.1 高应变法检测时的冲击响应可采用对称安装在桩顶下桩侧表面的加速度传感器测量；冲击力可按下列方式测量：

1 采用对称安装在桩顶下桩侧表面的应变传感器测量测点处的应变，并将应变换算成冲击力；

2 在自由落锤锤体顶面下对称安装加速度传感器直接测量冲击力。

G.0.2 在桩顶下桩侧表面安装应变传感器和加速度传感器（图 G.0.2）时，应符合下列规定：

1 应变传感器和加速度传感器，宜分别对称安装在距桩顶不小于 $2d$ 或 $2B$ 的桩侧表面处；对于大直径桩，传感器与桩顶之间的距离可适当减小，但不得小于 $1d$ ；传感器安装面处的材质和截面尺寸应与原桩身相同，传感器不得安装在截面突变处附近；

2 应变传感器与加速度传感器的中心应位于同一水平线上；同侧的应变传感器和加速度传感器间的水平距离不宜大于 80mm ；

3 各传感器的安装面材质应均匀、密实、平整；当传感器的安装面不平整时，可采用磨光机将其磨平；

4 安装传感器的螺栓钻孔应与桩侧表面垂直；传感器的敏感轴应与桩中心轴平行；安装完毕后的传感器应紧贴桩身表面，锤击时传感器不得产生滑动；

5 安装后的传感器初始应变值不应过大，锤击时传感器的可测轴向变形余量的绝对值应符合下列规定：

1) 混凝土桩不得小于 $1000\mu\epsilon$ ；

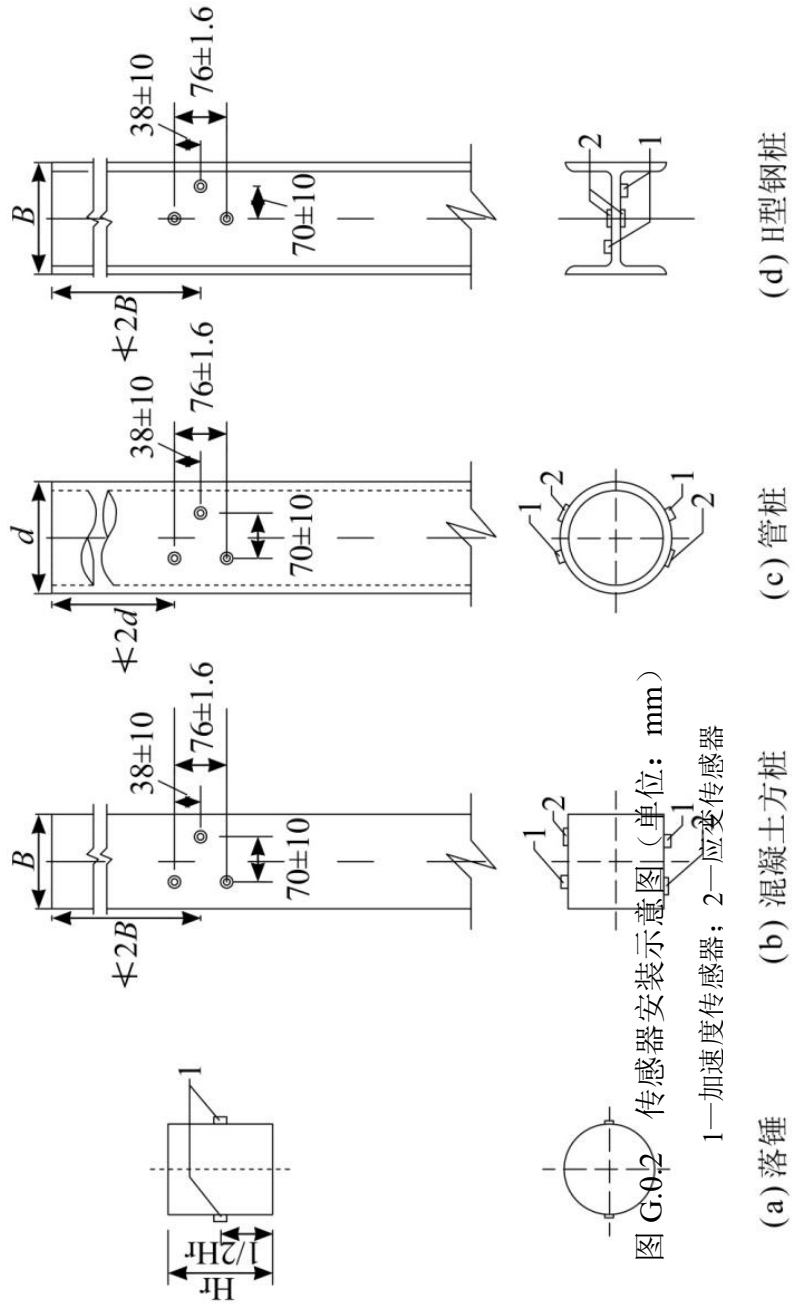
2) 钢桩不得小于 $1500\mu\epsilon$ 。

G.0.3 自由落锤锤体上安装加速度传感器（图 G.0.2）时，除应符合本规范第 G.0.2 条的有关规定外，尚应保证安装在桩侧表面的加速度传感器距桩顶的距离，不小于下列数值中的较大者：

1 $0.4H_r$ （锤体高度）；

2 $1d$ 或 $1B$ 。

G.0.4 当连续锤击监测时，应将传感器连接电缆有效固定。



(a) 落锤

(b) 混凝土方桩

(c) 管桩

(d) H型钢桩

附录 H 孔内摄像法

H.1 一般规定

H.1.1 本方法适用于辅助钻芯法进行灌注桩质量验证检测，判别灌注桩桩身缺陷，确定沉渣厚度，鉴别桩端持力层岩土性状。

H.1.2 预制管桩孔内摄像法可按本方法执行。

H.2 仪器设备

H.2.1 孔内摄像检测系统应包括孔内摄像头、信号采集仪、深度测量装置、连接电缆、图像分析软件，并宜配置扶正器。

H.2.2 孔内摄像头的性能指标应符合下列规定：

- 1 摄像头视角应覆盖 360° ；
- 2 照度应满足检测需求；
- 3 应具有方位角识别记录功能；
- 4 1MPa 水压下能正常工作；
- 5 成像分辨率不宜低于 1920×1080 万像素。

H.2.3 信号采集仪的性能指标应符合下列规定：

- 1 应能实时采集、传输图像及视频信息；
- 2 图像及视频信息应有深度标识和方位角数据；
- 3 应具有显示和播放功能。

H.2.4 图像和视频标识深度与实际深度的偏差值不应大于总测试深度的 0.5%。

H.2.5 图像分析软件的功能应符合下列规定：

- 1 应具备图像分析、描述、编辑、转换输出及打印等功能；
- 2 应具备几何尺寸和角度的量测功能，分辨率不宜小于 1mm，角度分辨率不宜小于 1° ；
- 3 应具有深度修正及方位角修正功能；
- 4 在图像分析处理过程中，应保证源文件数据的完整性。

H.3 现场检测

H.3.1 受检钻芯孔应进行清洗，清洗效果和范围应满足检测要求。

H.3.2 孔内摄像检测系统的图像几何尺寸应进行标定。

H.3.3 摄像头光源亮度应根据孔内环境合理确定，且在同一孔检测过程中宜保持不变。

H.3.4 摄像头宜平稳、匀速移动，采集的图像及视频数据宜清晰、连续完整，对疑似缺陷位置应进行重点检测。

H.4 检测数据分析与判定

H.4.1 当需要确定检测对象的几何尺寸时，试验记录的整理分析应符合下列规定：

- 1 应将360°图像展开为二维平面图像；
- 2 将检测对象的区域划分为10×10等间距网格，等间距量测缺陷对象水平尺寸10个读数、竖向尺寸10个读数；
- 3 舍去水平与竖向各4个较小读数值，取剩余6个读数值的算术平均值分别作为缺陷对象缺陷水平尺寸值与竖向尺寸值，精确至1mm；
- 4 缺陷的方位角可用水平夹角表示，精确至1°。

H.4.2 桩底沉渣厚度、桩身缺陷几何尺寸可根据本规范第 H.4.1 条的检测数据分析结果确定。

H.4.3 裂隙发育情况应根据图像和视频信息进行判断，持力层岩土性状应结合芯样进行综合鉴别。

附录 J 芯样试件加工和测量

J.0.1 芯样加工时应将芯样固定，锯切平面垂直于芯样轴线。锯切过程中应淋水冷却金刚石圆锯片。

J.0.2 锯切后的芯样试件，当试件不能满足平整度及垂直度要求时，应选用以下方法进行端面加工：

1 在磨平机上磨平；

2 用水泥砂浆、水泥净浆、硫磺胶泥或硫磺等材料在专用补平装置上补平；水泥砂浆或水泥净浆的补平厚度不宜大于5mm，硫磺胶泥或硫磺的补平厚度不宜大于1.5mm。

J.0.3 补平层应与芯样结合牢固，受压时补平层与芯样的结合面不得提前破坏。

J.0.4 试验前，应对芯样试件的几何尺寸做下列测量：

1 平均直径：在相互垂直的两个位置上，用游标卡尺测量芯样表观直径偏小的部位的直径，取其两次测量的算术平均值，精确至0.5mm；

2 芯样高度：用钢卷尺或钢板尺进行测量，精确至1mm；

3 垂直度：用游标量角器测量两个端面与母线的夹角，精确至0.1°；

4 平整度：用钢板尺或角尺紧靠在芯样端面上，一面转动钢板尺，一面用塞尺测量与芯样端面之间的缝隙。

J.0.5 芯样试件出现下列情况时，不得用作抗压强度试验：

1 混凝土芯样试件高度小于 $0.95d$ 或大于 $1.05d$ 时（ d 为芯样试件平均直径）；

2 岩石芯样试件高度小于 $2.0d$ 或大于 $2.5d$ 时；

3 沿试件高度任一直径与平均直径相差达2mm以上时；

4 试件端面的平整度在100mm长度内超过0.1mm时；

5 试件端面与轴线的垂直度超过2°时；

6 表观混凝土粗骨料最大粒径大于芯样试件平均直径0.5倍时。

附录 K 荷载分散性锚杆补偿荷载整体张拉方法

K.0.1 本方法适用于由锚固段长度相同、设计荷载相同、杆体面积相同的 n 组单元锚杆组成的荷载分散型锚杆，为实现在最大试验荷载状态下各组单元锚杆理论荷载相等，而进行的各组单元锚杆的差异荷载补偿张拉。

K.0.2 补偿荷载整体张拉应从最长（第一组）单元锚杆开始，依次分别对各组单元锚杆进行差异荷载张拉。

K.0.3 第 k 组单元锚杆安装工具锚夹片前，对第 $1\sim(k-1)$ 组单元锚杆施加的第 k 级补偿荷载值 (ΔQ_k)，可按下列公式计算：

压力型锚杆：

$$\Delta Q_k = \sum_{i=1}^k \left(\frac{L_{tfi} - L_{tfk}}{L_{tfi}} \right) \bar{Q} \quad (\text{K.0.3-1})$$

$$\bar{Q} = \frac{Q_{\max}}{n} \quad (\text{K.0.3-2})$$

拉力型锚杆：

$$\Delta Q_k = \sum_{i=1}^k \left(\frac{L_{tfi} - L_{tfk}}{L_{tfi} + L_{tbi}/2} \right) \bar{Q} \quad (\text{K.0.3-3})$$

式中： ΔQ_k ——第 k 组单元锚杆安装工具锚夹片前，对第 $1\sim(k-1)$ 组单元锚杆施加的第 k 级补偿荷载值 (kN)； $k=1, 2, \dots, n$ ，且当 $k=1$ 时，取 $\Delta Q_1=0\text{kN}$ ；

L_{tfi} ——第 i 组单元锚杆的杆体自由段长度 (m)；

L_{tbi} ——第 i 组单元锚杆的杆体粘结段长度 (m)；

\bar{Q} ——最大试验荷载状态下各单元锚杆的理论荷载 (kN)；

Q_{\max} ——最大试验荷载 (kN)；

n ——荷载分散型锚杆的单元锚杆组数。

K.0.4 补偿荷载张拉的实施步骤应符合下列规定：

- 1 第1级补偿张拉荷载 ($\Delta Q_1=0$)，安装第一组单元锚杆工具锚夹片；
- 2 第一组单元锚杆张拉至第2级补偿张拉荷载 (ΔQ_2)，安装第二组单元锚杆工具锚夹片；

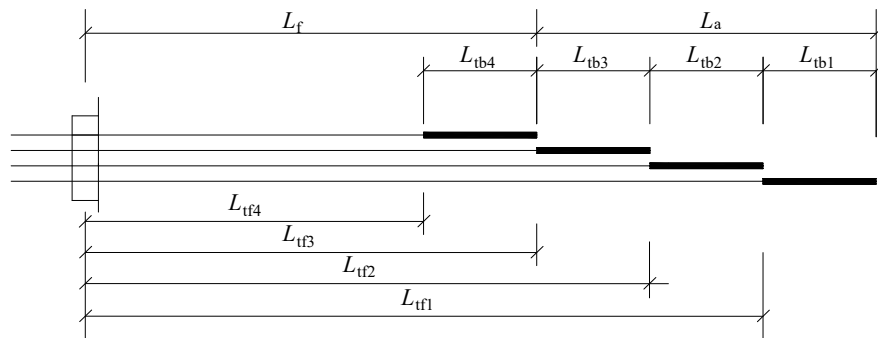
3 第1~2组单元锚杆共同张拉至第3级补偿张拉荷载 (ΔQ_3)，安装第三组单元锚杆工具夹片；

4 第1~3组单元锚杆共同张拉至第4级补偿张拉荷载 (ΔQ_4)，安装第四组单元锚杆工具夹片；

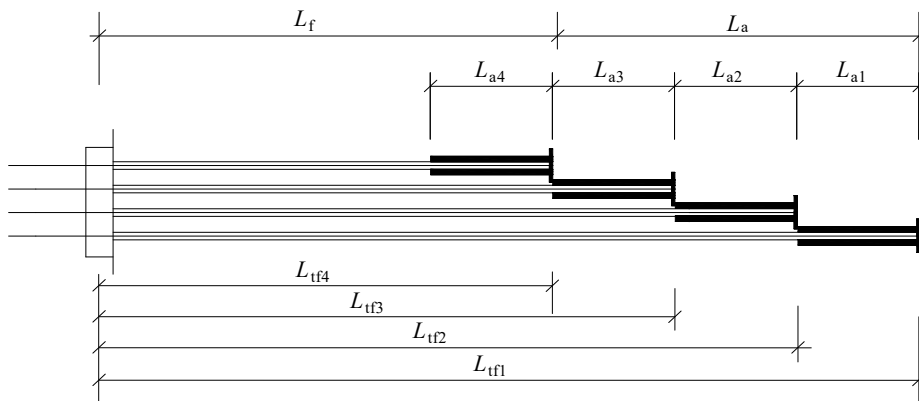
5 依次将第1~($n-1$)组单元锚杆共同张拉至第 n 级补偿张拉荷载 (ΔQ_n)，安装第 n 组单元锚杆工具夹片；

6 将1~ n 组单元锚杆整体张拉至初始荷载 (Q_0)。

K.0.5 由四组单元锚杆组成的荷载分散型锚杆 (图 K.0.5-1)，可按图 K.0.5-2 的规定进行补偿荷载张拉管理。



(a) 拉力型



(b) 压力型

图 K.0.5-1 荷载分散型锚杆示意图

L_f —锚杆自由段长度； L_a —锚杆锚固段长度；

L_{tfi} —第 i 单元锚杆杆体自由段长度； L_{ai} —第 i 组单元锚杆锚固段长度；

L_{tbi} —第 i 单元锚杆杆体粘结段长度 ($i=1, 2, 3, 4$)

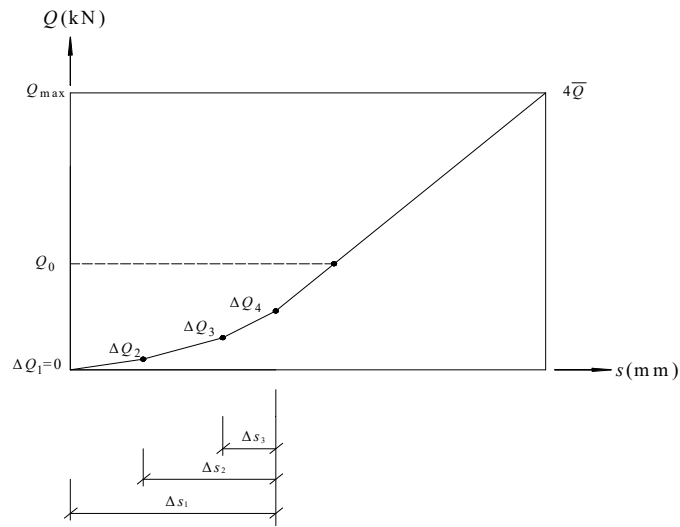


图 K.0.5-2 荷载分散型锚杆张拉管理示意图

Q_{\max} —锚杆的最大试验荷载； Q_0 —锚杆的初始荷载；

\bar{Q} —最大试验荷载状态下各单元锚杆的理论荷载；

ΔQ_k —第 k ($k=1\sim 4$) 级补偿张拉荷载； Δs_k —第 k ($k=1\sim 3$) 组单元锚杆的差异伸长量。

K.0.6 按本规范第 K.0.3 条和第 K.0.4 条的规定进行补偿荷载张拉，且整体张拉至锚杆初始试验荷载时，其单元锚杆初始荷载可按下列公式计算：

1 拉力分散型锚杆：

$$Q_{0i} = \left(\frac{L_{tfi} - L_{tfn}}{L_{tfi} + L_{tbi} / 2} \right) \bar{Q} + \frac{Q_0 - \Delta Q_n}{\sum_{k=1}^n \frac{L_{tfi} + 1/2 L_{tbi}}{L_{tfk} + 1/2 L_{tbk}}} \quad (\text{K.0.6-1})$$

2 压力分散型锚杆：

$$Q_{0i} = \left(\frac{L_{tfi} - L_{tfn}}{L_{tfi}} \right) \bar{Q} + \frac{Q_0 - \Delta Q_n}{\sum_{k=1}^n \frac{L_{tfi}}{L_{tfk}}} \quad (\text{K.0.6-2})$$

式中： Q_{0i} ——第 i ($i=1, 2, \dots, n$) 组单元锚杆的初始荷载 (kN)。

K.0.7 荷载分散型锚杆补偿荷载张拉测试数据可按表 A.0.20 的格式进行记录。

本规范用词说明

1 为便于在执行本规范条文时区别对待，对要求严格程度不同的用词，说明如下：

1) 表示很严格，非这样做不可的用词：

正面词采用“必须”，反面词采用“严禁”。

2) 表示严格，在正常情况下均应这样做的用词：

正面词采用“应”，反面词采用“不应”或“不得”。

3) 表示允许稍有选择，在条件许可时，首先应这样做的用词：

正面词采用“宜”，反面词采用“不宜”。

表示有选择，在一定条件下可以这样做的用词，采用“可”。

2 本规范中指明应按其他有关标准、规范执行的写法为“应符合……要求或规定”或“应按……执行”。

引用标准名录

- 1 《建筑地基基础设计规范》 GB 50007
- 2 《建筑抗震设计规范》 GB 50011
- 3 《建筑工程施工质量验收统一标准》 GB 50300
- 4 《普通混凝土力学性能试验方法标准》 GB/T 50081
- 5 《土工试验方法标准》 GB/T 50123
- 6 《建筑地基处理技术规范》 JGJ 79
- 7 《建筑基桩检测技术规范》 JGJ 106
- 8 《建筑地基检测技术规范》 JGJ 340
- 9 《锚杆检测与监测技术规程》 JGJ/T 401
- 10 《基桩动测仪》 JGJ/T 518

广东省标准

建筑地基基础检测规范

DBJ/T 15 - 60 - 2019

条文说明

修订说明

《建筑地基基础检测标准》DBJ 15 - 60 - 2019，经广东省住房和城乡建设厅2019年5月20日以第21号公告批准、发布。

本规范是在《建筑地基基础检测规范》DBJ 15 - 60 - 2008的基础上修订而成的。上一版的主编单位是广东省建筑科学研究院，参编单位是深圳市勘察研究院、广州市建筑科学研究院、广州铁路（集团）公司科学技术研究所、广东工业大学、广东省建设工程质量安全监督检测总站、深圳市工程质量检测中心、广州地区建设工程质量安全监督站、肇庆市建设工程质量检测站、广东省建筑设计研究院、广州市建设科技委办；主要起草人为徐天平、李广平、陈久照、肖兵、吴裕锦、李彰明、钱春阳、刘南渊、朱远辉、邓浩、曹华先、袁庆华、李皓、杜飞、廖建三。本次修订的主要技术内容是：1. 基本规定根据现行国家标准和现行行业标准作了相应的补充和协调；2. 平板载荷试验增加了地基系数试验、二次变形模量试验和动态变形模量试验等内容；3. 增加了岩石地基载荷试验；4. 声波透射法中增加了声波层析成像法；5. 钻芯法增加了预埋管钻芯法，并完善了岩石地基、复合地基增强体和水泥土墙钻芯法；6. 增加了孔内摄像法；7. 修改了水平静载试验要求以及水平承载力特征值的判定方法；8. 补充完善了支护锚杆与土钉验收试验的相关条款；9. 增加了荷载分散型锚杆抗拔试验；10. 增加了锚杆锁定力测试。

本规范修订过程中，编制组对广东省建筑地基基础检测现状进行了调查研究，总结了广东省标准《建筑地基基础检测规范》DBJ 15 - 60 - 2008实施以来的实践经验、出现的问题，同时参考了国外的先进检测技术、方法标准，通过调研、征求意见，对增加和修订的内容进行反复讨论、分析、论证，开展专题研究和工程实例验证等工作，为本次标准修订提供了依据。

为便于广大工程检测、设计、施工、监理、科研、学校等单位有关人员在使用本规范时能正确理解和执行条文规定，《建筑地基基础检测标准》编制组按章、节、条顺序编制了本规范的条文说明。对条文规定的目的、依据以及执行中需注意的有关事项进行了说明。但是，本条文说明不具备与标准正文同等的法律效力，仅供使用者作为理解和把握标准规定的参考。

目 次

1	总则.....	175
2	术语和符号.....	177
2.1	术 语.....	177
3	基本规定.....	181
3.1	一般规定.....	181
3.2	地基检测.....	185
3.3	基桩及基础锚杆检测.....	187
3.4	支护工程检测.....	192
3.5	基础检测和沉降观测.....	193
3.6	验证检测与扩大检测.....	193
3.7	检测结果评价和检测报告.....	194
4	标准贯入试验.....	196
4.1	一般规定.....	196
4.2	设备.....	196
4.3	现场检测.....	197
4.4	检测数据分析与判定.....	197
5	圆锥动力触探试验.....	199
5.1	一般规定.....	199
5.2	设备.....	199
5.3	现场检测.....	199
5.4	检测数据分析与判定.....	200
6	静力触探试验.....	202
6.1	一般规定.....	202
6.2	仪器设备.....	202
6.3	现场检测.....	203
6.4	检测数据分析与判定.....	204
7	十字板剪切试验.....	206
7.1	一般规定.....	206
7.2	仪器设备.....	206
7.3	现场检测.....	207

7.4	检测数据分析与判定.....	208
8	平板载荷试验.....	209
8.1	一般规定.....	209
8.2	仪器设备及其安装.....	209
8.3	现场检测.....	211
8.4	检测数据分析与判定.....	212
9	岩石地基载荷试验.....	214
9.1	一般规定.....	214
9.2	仪器设备及其安装.....	214
9.3	现场检测.....	214
9.4	检测数据分析与判定.....	215
10	低应变法.....	216
10.1	一般规定.....	216
10.2	仪器设备.....	217
10.3	现场检测.....	217
10.4	检测数据分析与评价.....	219
11	高应变法.....	221
11.1	一般规定.....	221
11.2	仪器设备.....	221
11.3	现场检测.....	222
11.4	检测数据分析与判定.....	224
12	声波透射法.....	231
12.1	一般规定.....	231
12.2	仪器设备.....	231
12.3	声测管埋设.....	232
12.4	现场检测.....	233
12.5	检测数据分析与判定.....	234
13	钻芯法.....	242
13.1	一般规定.....	242
13.2	设备.....	242
13.3	现场操作.....	243
13.4	芯样试件截取与加工.....	245

13.5	芯样试件抗压强度试验.....	246
13.6	检测数据分析与判定.....	247
	(I) 基桩.....	247
	(III) 有粘结强度的复合地基增强体.....	249
	(V) 岩石地基.....	249
14	单桩竖向抗压静载试验.....	251
	14.1 一般规定.....	251
	14.2 仪器设备及其安装.....	251
	14.3 现场检测.....	252
	14.4 检测数据分析与判定.....	254
15	单桩竖向抗拔静载试验.....	256
	15.1 一般规定.....	256
	15.2 设备仪器及其安装.....	256
	15.3 现场检测.....	257
	15.4 检测数据分析与判定.....	257
16	单桩水平静载试验.....	258
	16.1 一般规定.....	258
	16.2 仪器设备及其安装.....	258
	16.3 现场检测.....	258
	16.4 检测数据分析与判定.....	259
17	基础锚杆抗拔试验.....	261
	17.1 一般规定.....	261
	17.2 仪器设备及其安装.....	261
	17.3 现场检测.....	262
	17.4 检测数据分析与判定.....	263
18	支护锚杆与土钉验收试验.....	264
	18.1 一般规定.....	264
	18.2 仪器设备及其安装.....	264
	18.3 现场检测.....	266
	18.4 检测数据分析与判定.....	270
19	锚杆锁定力测试.....	274
	19.1 一般规定.....	274

19.2	仪器设备及其安装.....	274
19.3	现场操作.....	275
19.4	测试数据分析与判定.....	275
20	沉降观测.....	277
20.1	一般规定.....	277
20.2	仪器设备.....	277
20.3	水准基点和观测点设置.....	278
20.4	现场观测.....	279
20.5	数据分析与评价.....	280
附录 E	地基系数与二次变形模量试验.....	282
附录 K	荷载分散性锚杆补偿荷载整体张拉方法.....	283

1 总则

1.0.1 地基基础工程是建筑工程的重要组成部分，其工程质量直接关系到整个建（构）筑物的结构安全和人民生命财产安全。大量事实表明，地基基础工程质量十分重要，如何保证地基基础工程施工质量，一直倍受建设、勘察、设计、施工、监理各方以及建设行政主管部门的关注。由于我省地质条件复杂，基础型式多样，施工及管理水平参差不齐，且地基基础工程隐蔽性强，从而使得基础工程的设计、施工、检测和验收比上部建筑结构更为复杂，更容易存在质量隐患。因此，地基基础检测工作是整个地基基础工程中不可缺少的重要环节，只有提高地基基础检测工作的质量和检测结果评价的可靠性，才能真正做到确保地基基础工程质量与安全。

本规范2008版实施以来，较好地解决了各种建筑地基基础检测方法的技术能力定位、方法合理选择搭配、结果评价等问题，使地基基础检测工作在我省建筑工程领域得到了较好的规范，对保证建筑地基基础工程质量提供了有力的支持；同时，建筑地基基础的检测方法及其分析技术也在不断进步，建筑地基基础检测的理论与实践经验也得到了丰富与积累；因此，对2008版规范进行修订完善，是十分必要的。

1.0.2 建筑地基基础涵盖范围很广，一般来说，建筑工程中 ± 0.0 以下的分部工程统称为地基基础工程。地基包括天然地基和处理地基，桩基础由基桩和承台组成，支护工程主要包括基坑支护与边坡支护工程；此外，根据现行国家标准《建筑地基基础工程施工质量验收规范》GB 50202的规定，土方工程和基坑工程也是地基基础工程的一部分。

本规范侧重于建筑地基基础工程的验收检测，市政工程地基基础可参照执行。

施工前为设计提供依据的试验和施工过程中控制施工质量的检测试验，检测数量应根据工程实际情况确定，检测方法可按本规范执行；交通、铁路、电力、港口等工程的地基基础验收检测，单位工程和验收批划分以及抽检数量应根据工程实际情况确定，检测方法可按本规范执行。

1.0.3 地基基础工程施工质量与地质条件、设计要求、施工因素密切相关；评

价施工质量是否满足设计要求或验收规范要求，既与单位工程和分项工程的划分有关，也与检测方法的选择有关。目前各种检测方法在可靠性或经济性方面存在不同程度的局限性，多种方法配合时又具有一定的灵活性，而且由于上部结构的不同和地质条件的差异，对地基基础的设计要求也各不相同。因此，应根据检测目的、检测方法的适用范围和特点，结合场地条件，考虑上述各种因素合理选择检测方法，实现各种方法合理搭配、优势互补，使各种检测方法尽量能互为补充或验证，在达到安全适用的同时，又要体现经济合理性。

2 术语和符号

2.1 术语

2.1.1~2.1.4 为了便于确定检测方法和抽检数量，本规范将地基分为天然地基、处理土地基和复合地基三大类，桩基础单独作为一类。本规范提出了处理土地基的概念，将处理地基分为处理土地基和复合地基，从对地基进行人工处理的过程和处理地基的结果来看，在过程中不加填料（如不加填料振冲密实处理地基）、结果上未形成增强体的处理地基称之为处理土地基，在过程中投放填料（如振冲桩复合地基、强夯置换复合地基）、结果上形成增强体的处理地基称之为复合地基。如果不考虑水平增强体这类情况，可以认为处理土地基为复合地基之外的处理地基。

本规范处理土地基主要包括换填垫层、预压地基、压实地基、夯实地基中的强夯地基（强夯置换地基属于复合地基）、注浆地基等，分类方法与行业标准《建筑地基处理技术规范》JGJ 79 - 2012一致。

本规范复合地基包括我省常用的水泥石拌桩、旋喷桩、水泥粉煤灰碎石桩、素混凝土桩、夯实水泥石桩、砂石桩、振冲碎石桩等复合地基，以及我省应用较少的沉管砂石桩、灰土挤密桩、土挤密桩、柱锤冲扩桩、多桩型和刚性桩等复合地基。

从验收检测的角度，本规范将复合地基分为三大类：第一类为散体材料增强体复合地基，如以砂桩、砂石桩和碎石桩等散体材料桩作为竖向增强体的复合地基；第二类为有粘结强度的增强体复合地基，如以水泥石拌桩、高压旋喷桩、水泥粉煤灰碎石桩和素混凝土桩作为竖向增强体的复合地基；第三类是刚性桩复合地基，如以钢筋混凝土灌注桩、预制管桩作为竖向增强体的复合地基。有粘结强度的复合地基增强体又可以细分为两类，一类是粘结强度较低，如水泥石拌桩、高压旋喷桩，另一类是粘结强度较高，如水泥粉煤灰碎石桩与素混凝土桩。

在本规范中，在不产生混淆的情况下，有时将复合地基竖向增强体称为桩，如本规范第13章中增强体的桩身完整性，本规范第14章中复合地基单桩载荷试

验。

我省土工合成材料地基应用很少，土工合成材料地基类似水平增强体地基，不适用采用原位试验方法进行检测，但本规范平板载荷试验和压实系数试验仍适用于土工合成材料地基。

2.1.6~2.1.10 锚杆广泛应用于支护工程和基础工程中，为了统一锚杆试验方法，本规范首先将锚杆按使用功能分为基础锚杆和支护锚杆；在具体条文中按岩土性质又将锚杆分为岩石锚杆和土层锚杆。

土钉的检测与支护锚杆检测仍写成一章，将基础锚杆检测单独写成一章。本次修订新增了荷载分散型锚杆检测内容。

2.1.11~2.1.14 在现行国家标准《岩土工程勘察规范》GB 50021 中，标准贯入试验、圆锥动力触探试验、静力触探试验、十字板剪切试验等原位试验的适用范围较广。在本规范中，这些原位试验主要用来检测和评价天然地基的岩土性状、处理土地基的处理效果、复合地基增强体的施工质量和推定部分地基的承载力，对适用范围作了限制；并对原位试验检测作了更明确的规定，包括对原位试验的检测数据分析和评价。

2.1.15、2.1.16 严格意义上讲，平板载荷试验包含浅层平板载荷试验、复合地基平板载荷试验、深层（深井）平板载荷试验和岩石地基载荷试验。本次修订时，将浅层平板载荷试验和复合地基平板载荷试验简称为平板载荷试验，新增了岩石地基载荷试验，并单独成章进行编写。由于深层（深井）平板载荷试验在我省应用较少，未编制深层（深井）平板载荷试验。

2.1.17~2.1.19 本次修订时，新增了地基系数试验、二次变形模量试验和动态变形模量试验。

2.1.20 关于复合地基增强体单桩载荷试验，本规范原名称为复合地基竖向增强体单桩竖向抗压载荷试验，行业标准《建筑地基检测技术规范》JGJ 340 - 2015 称作为竖向增强体载荷试验，行业标准《建筑地基处理技术规范》JGJ 79 - 2012 称作为复合地基增强体单桩静载荷试验，考虑到我省实际，本次修订时，称之为复合地基单桩载荷试验，在单桩竖向抗压静载试验中新增了复合地基单桩载荷试验的内容，对复合地基竖向增强体的单桩载荷试验做了明确规定。

2.1.21、2.1.22 基桩动力检测方法按动荷载作用产生的桩顶位移和桩身应变大

小可分为高应变法和低应变法。

2.1.24 钻取芯样作为一种试验手段，只要能够将检测对象的芯样钻取出来进行评价，就可以采用钻芯法进行检测。因此，与行业标准《建筑基桩检测技术规范》JGJ 106 - 2014 相比，本规范中的钻芯法的适用范围作了较大调整，其检测对象包括混凝土灌注桩及其桩端持力层、地下连续墙及其持力层、水泥土墙、复合地基竖向增强体、岩石地基等。

2.1.31 桩身完整性是按缺陷对桩身结构承载力的影响程度划分的，它是一个综合定性指标，而非严格的定量指标。

1 连续性包涵了检测桩长小于施工记录桩长的情况。因高应变法和低应变法只能估算桩长，当数据分析表明有效桩长明显偏短而又无法确定施工记录桩长的真实性时，给出断桩或严重缺陷的结论是正常的；而钻芯法则不同，可准确测定桩长。

2 预制桩上浮、桩底有明显沉渣以及桩端持力层未满足设计要求均会影响桩的竖向抗压承载力，应反映在桩身完整性类别中，而高应变法和低应变法难以区分以上种种具体情况，因此，给出桩底较软或桩底软弱的结论是合理的。

2.1.32 桩身缺陷有三个指标，即缺陷位置、缺陷类型（性质）和缺陷程度。高应变法和低应变法检测时，不论缺陷的类型如何，其综合表现均为桩的阻抗变小，即高应变法和低应变法检测中分析的仅是阻抗变化，阻抗的变小可能是任何一种或多种缺陷类型及其程度大小的表现；声波透射法检测主要是依据声速在混凝土中的传播规律来判断混凝土缺陷。

2.1.36、2.1.37 本规范提出了锚杆验收荷载、抗拔承载力检测值和最大试验荷载三个概念，验收荷载根据设计资料确定、取刚好满足设计抗拔力要求的荷载值，如果仅对单根锚杆进行评价，可以这样来理解验收荷载：若锚杆抗拔承载力检测值小于锚杆验收荷载，则锚杆抗拔承载力不满足设计要求，若锚杆抗拔承载力检测值大于等于锚杆验收荷载，则锚杆抗拔承载力满足设计要求；验收试验中，锚杆最大试验荷载指拟施加的最大加载量，它可等于验收荷载，也可大于验收荷载，一般最大试验荷载大于锚杆验收荷载；抗拔承载力检测值是根据验收试验数据分析得到的受检锚杆的抗拔承载力试验结果。将抗拔承载力检测值与验收荷载进行比较即可评价锚杆抗拔承载力是否满足设计要求。显然，

抗拔承载力检测值既不是锚杆抗拔承载力特征值也不是锚杆抗拔极限承载力。

3 基本规定

3.1 一般规定

3.1.1 本规范将建筑地基基础检测按类型分为六类：地基检测、基础检测、桩检测、基础锚杆检测、支护工程检测和沉降观测。各种检测方法均有其适用范围和局限性，在选择检测方法时，本规范第 1.0.2 条进行了原则性的规定，实际工作中，不仅应考虑其适用范围，而且还应考虑其实际实施的可能性，必要时应根据现场试验结果判断所选择的检测方法是否满足检测目的，当检测方法不能满足检测目的时，应重新选择检测方法。

本规范所规定的验收检测仅仅是地基基础分部工程验收资料的一部分，除应按本规范进行验收检测外，还应进行其他有关项目的检测和检查，例如：原材料抽检、桩位偏差和桩顶标高检查等；依据本规范所完成的检测结果不能代替其它应进行的试验项目，例如：钻芯法能提供混凝土灌注桩桩身强度，但施工混凝土灌注桩时仍需按现行行业标准《建筑桩基技术规范》JGJ 94 的有关规定制作混凝土试件。

3.1.2 框图 3.1.2 是检测机构应遵循的检测工作基本程序。实际执行检测程序中，由于不可预知的原因，如委托要求的变化、现场调查情况与委托方介绍的不符，实施时发现原确定的检测方法难以满足检测目的的要求，或在现场检测尚未全部完成就已发现质量问题而需要进一步排查，都可能使原检测方案中的抽检数量、受检桩桩位、检测方法发生变化。

验证检测和扩大检测宜重新进行委托。重新检测包括两种情况，一是重新选择检测方法进行检测，以满足检测目的的规定，此时应该从制定检测方案开始；二是检测方法不变，对检测对象进行再次检测或重新选择检测对象再进行检测，以满足检测数量的规定，此时不需要再制定检测方案，从检测准备工作开始。

3.1.4、3.1.5 《广东省建设工程质量管理条例》规定，建设单位按照有关规定组织制定工程质量检测方案，委托具有相应资质的工程质量检测单位进行工程质量检测。本条规定，检测前，检测单位应制定检测技术方案，制定检测技术

方案应考虑的因素较多，一是应考虑检测对象特殊性，如 20m 长的桩与 50m 长的桩、1m×1m 的压板尺寸与 3m×3m 的压板尺寸，对场地条件和试验设备的要求是不一样的或对检测方法的选择有影响。二是应考虑我省的试验设备能力。三是应考虑场地条件的局限性。四是应考虑各种检测方法的局限性。五是应考虑检测过程和检测结果可能出现的争议。因此，检测技术方案可能需要与委托方或设计方共同协商制定，尤其是确定的受检桩桩位、检测孔、检测点应具有代表性。

制定检测技术方案时，只能根据已有工程实践经验初步确定检测方法，但在具体工程中，所选择的检测方法能否满足委托方的要求，往往还需要根据现场检测效果进行评价和判断。由于地质条件的复杂性、施工工艺的差别，可能会出现检测方法不能满足检测目的的情况，主要有两种情形，一是检测深度未满足要求，二是检测对象与检测方法不相适应。因此，本规范明确规定，如果检测技术方案中确定的检测方法不能满足检测目的的，应重新选择检测方法并重新制定检测技术方案。

3.1.6 为了体现本规范第 1.0.3 条合理搭配、优势互补，相互验证的原则，对同时选择两种或两种以上检测方法，作出了进一步具体规定。

3.1.7 对受检的工程桩、锚杆或土钉，平板载荷试验和岩基载荷试验的试验点，复合地基平板载荷试验的桩号，标准贯入试验、圆锥动力触探试验、静力触探试验、十字板剪切试验的检测孔的位置，地下连续墙槽段号，抽检的基础和承台等，本规范统称为检测对象或检测位置。

确定检测对象或检测位置是十分重要的工作，由于检测成本和周期问题，很难做到对地基基础工程全部进行检测。施工后验收检测的最终目的是查明隐患、确保安全。为了在有限的抽检数量中更充分地暴露地基基础存在的质量问题，在确定检测对象或检测位置时，首先应考虑本条第 1~7 款所规定的情形，其次才考虑抽检对象宜均匀或随机分布。这里说明三点，一是应充分考虑局部岩土特性复杂可能影响施工质量或结构安全，如局部存在破碎带、软弱夹层、或者淤泥层比较厚，与正常地质条件相比，施工质量更难控制，因此，应确保对这些部位的抽样；二是，当采用两种或两种以上的方法对地基基础施工质量进行抽检，一般遵循先普查、后详检的原则，应根据前一种方法的检测结果确定

后一种方法的抽检位置，符合本规范第1.0.3条合理搭配、优势互补，相互验证的原则；三是地基基础检测随机抽样，如果执行产品随机抽样的规定有困难，而又要避免随机抽样变成随便或随意抽样，可选择均匀分布的原则来确定检测对象或检测位置。

3.1.8、3.1.9 根据现行国家标准《建筑工程施工质量验收统一标准》GB 50300，具有独立使用功能的单位工程是建筑工程施工质量竣工验收的基础，因此，一般情况下，抽检数量应按单位工程进行计算确定。

结合广东省工程实际，这两条对一些比较特殊的地基基础工程的抽检数量做了原则性的规定，现说明如下：

1 设计单位根据上部结构和岩土工程勘察资料，可能在同一单位工程中同时采用天然地基和桩基础、天然地基和处理地基土、天然地基和复合地基、桩基础和复合地基等不同地基基础类型，也可能在同一单位工程中同时采用了预应力管桩和混凝土灌注桩等不同桩型，对于这种情况，应将不同施工工艺的检测对象划为不同的分项工程，按分项工程抽取一定数量的样本进行检测。

2 随着我国国民经济迅速发展，除了高层、超高层建筑物越来越多以外，占地面积庞大的单体建筑也越来越多，例如广州会展中心单位工程的工程桩总数达数千根，如果静载试验的抽检数量为总桩数的1%，检测费用是非常高的，检测时间也比较长，对于这种情况，有必要适当减少抽检数量。例如，某会展中心的工程桩总数为2500根，静载试验的抽检数量为1%，如果超过2000根的部分的抽检比例确定为0.6%，则总的静载试验抽检桩数为230根。

3 对于主体工程配套建筑工程，如门卫房、电房、水泵房、垃圾处理站等，虽然按照现行国家标准《建筑工程施工质量验收统一标准》GB 50300每个附属建筑工程应独立作为单位工程进行验收，但这些附属建筑工程的桩数很少，如果采用静载试验进行验收，每个附属建筑工程都要做不少于2根静载试验，不符合经济合理原则。各个附属建筑工程均应有检测对象或检测位置，是指每个附属建筑工程至少应有1根受检桩或1个检测孔（点）进行某一种检测。

4 对于小区工程，例如由几十幢别墅组成的小区工程、每幢别墅的工程桩可能只有十几根，如果每幢别墅都抽检2根桩进行静载试验，检测费用非常高，对于这种情况，可将地质条件相近、施工工艺相同的若干个单位工程合并起来

确定抽检数量，同时要求抽检对象覆盖每个单位工程。

3.1.10 本次修订时，增加了对检测结果的有效性的判断和确认，从而确保抽检数量的充分性。具体包含以下几种情况，检测人员应系统分析本规范的相关条款。

- 1 不能提供检测结果；
- 2 一部分检测数据是有效的，能提供部分检测结果；
- 3 由于桩身本身存在明显缺陷或者严重缺陷，虽然不能提供整根桩的检测结果，但根据已有检测数据能够判定受检桩桩身完整性类别为Ⅲ类桩或Ⅳ类桩，对于这种情况，可判定检测结果基本满足检测目的。

3.1.11 重新检测是针对检测报告还未正式发出、检测单位自己发现检测数据异常或对检测结果有怀疑，而本规范第 3.6.1 条验证检测是针对已正式发出检测报告、委托方或者第三方对检测结果有争议。

3.1.12 本条对仪器设备从多方面进行了规定。第一，用于检测、试验、测试的仪器设备有两类，一类是有量值溯源要求的仪器设备，另一类是没有量值溯源要求的设备。第二，有量值溯源要求的仪器设备应进行检定或校准，且使用时应在其有效期之内，这是《中华人民共和国计量法》的要求，以保证检测数据的准确可靠性和可追溯性。当采用校准时，应按校准结果设置仪器设备相关参数，如静载试验中的千斤顶，应进行校准，并按校准结果计算荷载大小，而不能按千斤顶的理论活塞面积计算荷载。第三，对于有量值溯源要求的仪器设备，当不能进行校准时，本规范提出了率定的要求。第四，应针对检测方法中有关仪器设备性能的具体指标要求，判断所选用的仪器设备的性能是否符合相应检测方法的要求。第五，仪器设备肯定有坏的时候、或由于基础工程检测工作的环境较差、使用不当等造成仪器设备出现不正常情况，这就要求检测人员在检测前对仪器设备检查调试，并根据需要，加强使用期间的仪器设备运行检查，在仪器设备使用过程，增加对仪器设备进行检定或校准以及率定，确保检测数据准确可靠。第六，操作环境要求应与测量仪器设备对环境温湿度、电压波动、电磁干扰、振动冲击等现场环境条件的要求相一致。

3.1.13 目前传感技术和信息化技术的发展为地基基础检测采用自动化与智能化等新技术、新方法提供了条件，鉴于传感技术和信息化技术尚处于快速发展

阶段，变化较大，所以本规范尚未对相关内容进行规定，在满足本规范的有关技术要求的前提下，鼓励在实际工作中采用自动化与智能化等新技术、新方法。广东省住房和城乡建设厅要求地基基础检测数据应实时上传，因此，其远程监控应按《地基基础检测与监测远程监控技术规程》DBJ 15-xx 的规定执行。

3.2 地基检测

3.2.1 本规范表 3.2.1 给出了地基检测目的与检测方法，供编制检测技术方案参考，尤其是原位试验方法，应结合工程实践经验合理选择。

3.2.2 地基检测宜先进行分层压实系数试验、标准贯入试验、圆锥动力触探试验、静力触探试验、十字板剪切试验等原位试验，复合地基增强体桩身完整性检测，然后进行单桩载荷试验、平板载荷试验。

选择两种或两种以上的检测方法进行地基检测，是近十几年来我省实际情况，执行效果较好。

3.2.3 对处理土地基和复合地基进行验收检测时，应考虑间歇时间，因为地基土的密实、土的触变效应、孔隙水压力的消散、水泥或化学浆液的固结等均需有一个期限，增强体的密实和强度达到稳定也需要一定时间，施工结束后立即进行验收检测难以反映地基处理的实际效果。间歇时间应根据岩土工程勘察资料、地基处理方法，结合设计要求综合确定。

3.2.4 本条依据我省多年的经验、国家标准《建筑地基基础设计规范》GB 50007 - 2011 与行业标准《建筑地基处理技术规范》JGJ 79 - 2012 的强制性条文综合编制而成。本条载荷试验是指第 8 章平板载荷试验、第 9 章岩石地基载荷试验以及深层平板载荷试验。静载荷试验能准确提供地基土的承载力及变形参数，为确保建筑物结构安全，明确规定各类处理土地基和复合地基均应进行静载荷试验。

3.2.5 针对岩石地基的特殊性，本条专门对岩石地基的抽检做了规定，岩石地基应重点评价岩性在水平方向的均匀性以及深度方向是否存在软弱夹层。

本规范规定，岩石地基载荷试验抽检数量为每 1000m² 不应少于 1 个点，行业标准《建筑地基检测技术规范》JGJ 340 - 2015 土(岩)地基载荷试验的检测数量为每 500m² 不应少于 1 点，不同的原因是因为本规范还明确规定了应采用钻芯法

对岩石地基性状进行普查。

岩石地基钻芯法检测，每个钻芯孔应截取岩石芯样试件，岩石芯样试件的取样、制作、试验和评价应符合本规范第13章钻芯法的具体规定。

对强风化岩、全风化岩的岩石地基，由于其岩土性质与天然土相近，因此，应按本规范第3.2.6、3.2.7条有关天然土地基的规定进行检测。

单位工程/分项工程地基面积的确定见本规范第**3.2.6**、**3.2.7**条的条文解释。

3.2.6、3.2.7 天然土地基和各类处理土地基除应进行平板载荷试验外，还应进行其它原位试验。并要求先进行标准贯入试验、圆锥动力触探试验、静力触探试验、十字板剪切试验等其它原位试验，后进行平板载荷试验。

行业标准《建筑地基处理技术规范》JGJ 79 - 2012以强制性条文规定：“换填垫层的施工质量检验应分层进行，并应在每层的压实系数符合设计要求后铺填上层”；并规定“应对预压的地基土进行原位试验和室内土工试验”，原位试验可采用十字板剪切试验或静力触探试验，检验深度不应小于设计处理深度。因此，本规范也要求换填地基应分层进行压实系数检测，压实系数的具体试验方法参照现行国家标准《土工试验方法标准》GB/T 50123的有关规定。

当设计要求评价砂土、粉土液化时，检测方法应选择标准贯入试验，判断标准可按现行国家标准《岩土工程勘察规范》GB 50021或《建筑抗震设计规范》GB 50011执行。

有关现场取样后到试验室进行检验的检测工作，本规范未作规定，如行业标准《建筑地基处理技术规范》JG J79 - 2012规定宜对每层进行干密度和含水量试验，对预压地基和强夯地基宜进行室内土工试验，本规范未规定的其它检测项目应执行相关技术标准。

计算地基抽检数量时，单位工程/子单位工程地基面积的确定应符合下列规定：

1 对于天然地基（天然土地基、岩石地基），应取单位工程/子单位工程的投影面积，不得取独立基础或条形基础的占地面积；

2 对于处理土地基，当处理土地基面积大于单位工程/子单位工程的投影面积时，应取处理土地基面积；当处理土地基面积小于单位工程/子单位工程的投影面积时，应取单位工程/子单位工程的投影面积，不得取独立基础或条形基础

的占地面积；

3 对于复合地基桩（墩）间土，应取地基处理面积。

3.2.8 本条为行业标准《建筑地基处理技术规范》JGJ 79 - 2012 的有关强制性条文规定。复合地基增强体有两种形式，一种增强体具有粘结强度，另一种增强体为散体材料，本规范规定了不同的检测方法。

3.2.9 本条明确规定复合地基平板载荷试验的形式可根据实际情况和设计要求采取下面三种形式之一：第一，单桩（墩）复合地基平板载荷试验；第二，多桩复合地基平板载荷试验；第三，部分试验点为单桩复合地基平板载荷试验，另一部分试验点为多桩复合地基平板载荷试验；并明确规定，当基础设计为多桩型复合地基时，应采用多桩复合地基平板载荷试验。

无论选择哪种形式的平板载荷试验，总的试验点数量（而不是受检桩数量）应按总桩数作为基数进行计算。

增强体有粘结强度的复合地基，既应进行单桩载荷试验（复合地基单桩载荷试验）也应进行复合地基平板载荷试验，两者是独立的，不能相互代替。

3.2.10 复合地基的增强体施工质量检测说明如下：

1 本规范第10章规定水泥粉煤灰碎石桩和素混凝土桩可低应变法检测。

2 对一般振冲桩和砂石桩桩体质量检测，可采用动力触探试验，但对碎石桩桩体质量检测，则应选择重型动力触探试验。

3.2.12 强夯置换地基，行业标准《建筑地基处理技术规范》JGJ 79 - 2012 对其检测要求有更严格的规定，故本规范将其独立设置。

3.2.13 本规范对标准贯入试验、圆锥动力触探试验（轻型圆锥动力触探除外）、静力触探试验、十字板剪切试验与钻芯法的检测深度进行了明确规定。与行业标准《建筑地基检测技术规范》JGJ 340 - 2015 略有不同，少了“以下 0.5m”的规定，因为标准贯入试验和十字板剪切试验不是连续获取试验数据，对桩底附近土层进行试验，可根据设计要求而定。当然，获取实际施工桩长是有必要。当设计要求对复合地基竖向增强体桩端持力层进行检测时，检测深度应满足设计要求。

3.3 基桩及基础锚杆检测

3.3.1 对于冲钻孔、挖孔和沉管灌注桩以及预制桩等桩型，可采用其中多种甚至全部方法进行检测；但对异型桩、组合型桩，表 3.3.1 中的部分方法就不能完全适用，如钻芯法、低应变法。因此在具体选择检测方法时，应根据具体情况确定，不允许超适用范围滥用。

桩身完整性检测方法有低应变法、声波透射法、高应变法和钻芯法，除中小直径灌注桩外，大直径灌注桩一般同时选用两种或多种的方法检测，使各种方法能相互补充印证，优势互补。

3.3.2 相对于静载试验而言，本规范规定的完整性检测（除钻芯法外）方法作为普查手段，具有速度快、费用较低和检测数量大的特点，容易发现桩基的整体施工质量问题，至少能为有针对性的选择静载试验提供依据。所以，完整性检测安排在静载试验之前是合理的。当基础埋深较大时，基坑开挖产生土体侧移将桩推断或机械开挖将桩碰断的现象时有发生，此时完整性检测应等到开挖至基底标高后进行。

3.3.3 桩基工程受季节气候、周边环境或工期紧的影响，往往不允许等到全部工程桩施工完并都达到 28d 龄期强度后再开始检测。为做到信息化施工，尽早发现桩施工的质量问题并及时处理，同时考虑到低应变法和声波透射法检测内容是桩身完整性，对混凝土强度的要求可适当放宽。如果委托单位希望早一点进行检测，可采取预留立方体试块的形式并根据预留立方体试块强度来确定检测时间。钻芯法检测的内容之一即是桩身混凝土强度，显然受检桩应达到 28d 龄期或同条件养护试块达到设计强度，如果不是以检测混凝土强度为目的的验证检测，也可根据实际情况适当缩短混凝土龄期。高应变法和静载试验在桩身产生的应力水平高，若桩身混凝土强度低，有可能引起桩身损伤或破坏，也可能使高应变测试信号失真，因此，桩身混凝土应达到 28d 龄期或设计强度。

对于承载力检测，若委托方要求提前进行检测而无法满足间歇时间的规定时，应在检测报告中注明。

当预应力管桩端持力层为遇水易软化的风化岩层时，工程实践表明，这类桩的竖向抗压承载力会随时间的增加而明显下降，具体表现为成桩后 1 周~2 周复打时，贯入度比原来收锤时的贯入度要大得多，产生较明显的沉降，因此，本规范对这类桩间歇时间不应少于 25d 的规定应严格执行。

3.3.4 本条是国家标准《建筑地基基础设计规范》GB 50007 - 2011 的强制性条文规定，工程桩的验收检测包括两个方面的内容，一个是桩身完整性检测，另一个是承载力检测。虽然工程桩的预期使用功能要通过单桩承载力来实现，但是，完整性检测的目的是发现某些可能影响单桩承载力的缺陷，最终仍是为减少安全隐患、可靠判定工程桩承载力服务；另一方面，承载力抽检数量比较少，不进行完整性检测，只进行承载力检测，难以全面控制工程质量。

3.3.5 按设计等级、地质情况和成桩质量可靠性确定灌注桩抽检比例大小，符合惯例，是合理的。

端承型大直径灌注桩一般设计承载力高，桩身质量是控制承载力的主要因素；随着桩径的增大，尺寸效应对低应变法的影响加剧，而钻芯法、声波透射法恰好适合于大直径桩的检测（对于嵌岩桩，采用钻芯法还可同时钻取桩端持力层岩芯和检测沉渣厚度）。同时，对大直径桩采用联合检测方式，多种方法并举，可以实现低应变法与钻芯法、声透法之间的相互补充或验证，提高完整性检测的可靠性。

对于特殊情况，当同一单位工程中，一部分工程桩为直径大于等于800mm的端承型灌注桩，另一部分工程桩为直径小于800mm的端承型灌注桩，宜按本规范第3.3.11条第3款的处理原则分别统计直径大于等于800mm的端承型灌注桩和直径小于800mm的端承型灌注桩的工程桩数量，分别确定桩身完整性抽检数量和检测方法。近年来行业内有规避检测的行为出现，将直径800mm的桩，设计为直径795mm的桩，因此，本规范要求将直径大于等于780mm的端承型灌注桩视同直径800mm的端承型灌注桩进行抽检。

本条中“钻芯法或钻芯法和声波透射法”包涵二种情况，全部采用钻芯法，一部分采用钻芯法而另一部分采用声波透射法。

选择桩身完整性检测方法的原则是能依据本规范第3.7.3条给出每根受检桩的桩身完整性类别，如果不能提供整根桩的桩身完整性类别，则不能计入抽检数量内，或重新抽检、或重新选择检测方法进行抽检。

3.3.6 近年来，我省广泛应用预应力管桩，本条专门对预制桩质量检测进行了规定。

3.3.8 本次修订时，增加了预埋管钻芯法。工程实践表明，预埋管钻芯法能保

证获取长径比较大的混凝土灌注桩的桩底附近的芯样，有效减少钻芯孔偏出桩外的情况。一般情况下，长径比为 30 左右的混凝土灌注桩，可钻取到桩底芯样，对于长径比大于 30 以上的混凝土灌注桩时，宜采用预埋管钻芯法。

对同一受检桩，当采用预埋管钻芯法检测预埋管管底以下部分的桩身混凝土质量、桩底沉渣厚度和桩端持力层岩土性状时，宜同时采用声波透射法或钻芯法检测预埋管管底以上部分的桩身混凝土质量。

3.3.9 本次修订时，增加了孔内摄像法。工程实践表明，同时进行孔内摄像法和钻芯法能提高检测结果的准确性，因此，本规范鼓励同时采用钻芯法和孔内摄像法对灌注桩进行桩身完整性检测，当钻芯法难以准确判定桩底沉渣厚度或桩身缺陷程度时，宜同时采用钻芯法和孔内摄像法对灌注桩进行桩身完整性检测。

3.3.10 目前，静载试验和高应变法均能进行单桩竖向抗压承载力检测，本条也规定了在什么条件下应采用静载试验进行单桩竖向抗压承载力检测，但是当技术条件不符合本规范第 11 章高应变法的有关规定时，仍应采用静载试验进行单桩竖向抗压承载力检测。

高应变法能评价受检桩的桩身完整性，作为单桩竖向抗压承载力检测的高应变法的抽检数量是否计入本规范第 3.3.5、3.3.6 条桩身完整性抽检数量，原则是：同一根受检桩采用不同的方法进行桩身完整性检测，只能按一根受检桩来计算。

采用挤土沉桩工艺时，由于土体的侧挤和隆起，质量问题（桩被挤断、拉断、上浮等）时有发生，尤其是大面积密集群桩施工，加上施打顺序不合理或打桩速率过快等不利因素，常引发严重的质量事故，这种情况下，单桩竖向抗压承载力应采用静载试验进行检测。

3.3.11 对直径大于等于 1500mm 的端承型灌注桩，因试验设备能力或现场条件限制，难以进行单桩竖向抗压静载试验检测的桩工程，大多是大直径单桩单柱基础，不允许任何一根桩承载力失效，否则后果不堪设想，应认真对待。本规范明确规定采用桩身完整性检测与桩端持力层鉴别代替单桩竖向抗压静载试验检测仅限于直径大于等于 1500mm 的端承型混凝土灌注桩（不适用于摩擦型灌注桩与直径小于 1500mm 的端承型灌注桩），且应注意以下五点：

1 应经工程建设各方责任主体共同确认和专家论证难以进行单桩竖向抗压静载试验检测，且试验设备能力限制，是指试验荷载超过本省的试验设备能力，而不是工程所在县（市）的试验设备能力；试验设备或现场条件限制，本次修订时，增加了应经专家论证的要求。

2 桩身完整性检测与桩端持力层鉴别应采用钻芯法，或者同时采用钻芯法和声波透射法、高应变法（不包含低应变法）；必要时，可采用深层平板载荷试验、岩基载荷试验进行辅助检测。本规范第3.3.5条钻芯法、声波透射法桩身完整性检测数量，可计入本条钻芯法、声波透射法的检测数量。

3 在采用钻芯法和声波透射法、高应变法检测前后，或对剩余的其他工程桩，并未禁止采用低应变法检测。

4 直径小于1500mm的端承型灌注桩应按本规范第3.3.5条和3.3.10条的规定进行抽检；且直径大于等于1500mm的端承型灌注桩，当其承载力未超过本省的试验设备能力时，例如单位工程中有桩径为1500mm、1600mm、1800mm、2000mm和2200mm的各类端承型灌注桩，当桩径为1500mm、1600mm、1800mm的端承型灌注桩承载力未超过本省的试验设备能力，而桩径为2000mm、2200mm的端承型灌注桩承载力超过本省的试验设备能力时；则桩径为1500mm、1600mm、1800mm的端承型灌注桩应按本规范第3.3.5条和3.3.10条的规定进行抽检，仅桩径为2000mm、2200mm的端承型灌注桩，才执行此条的规定。

5 摩擦型灌注桩应按本规范第3.3.5条和3.3.10条的规定进行抽检，主要为检测方法不适用，且摩擦型灌注桩的承载力通常不至超过本省的试验设备能力。

6 当因场地条件不具备进行静载试验竖向抗压承载力检测时，应进行高应变法竖向抗压承载力检测；其检测数量可计入本条规定的检测桩数，且其他检测方法的选择与检测桩数尚应符合本条的规定。

7 目前，我省静载试验设备能力已达到或超过50000kN，高应变设备最大锤重已超60吨。

3.3.12 工程实践表明，低应变法检测预制桩桩身完整性的检测效果并不理想，主要表现为：一般难以获得桩底反射信号，难以严格按照规范规定的技术要求对桩身完整性进行分类；虽能反映第一接头的接桩信息或第一个缺陷的信息，但难以根据缺陷反射波判断缺陷对桩身结构承载能力的影响，且对第一个缺陷

的下面的桩身质量无法进行分析评价。另一方面，目前高应变法检测技术对预制桩的桩身完整性和单桩竖向抗压承载力的判定能满足工程要求，因此，本规范提倡采用高应变法对预制桩桩身完整性和单桩竖向抗压承载力进行验收检测。

3.3.13 当受检桩既可以选择单桩竖向抗压静载试验确定单桩竖向抗压承载力又允许选择高应变法判定单桩竖向抗压承载力时，可人为地将一个工程桩总数 n 分为 n_1 和 n_2 两个数，并按不应少于1% n_1 且不得少于3根确定静载试验抽检数量，按不应少于5% n_2 且不得少于5根确定高应变法抽检数量，且 n_1+n_2 应大于等于工程桩总数 n 。

3.3.14 根据近年来的统计资料表明，我省大多数工程未能在施工前进行试验和试打桩，无法提供准确、有效的信息指导设计，往往造成工程质量隐患或投资浪费。本条旨在鼓励采用高应变法进行打桩过程监测和施工前对试验桩进行静载试验。

3.3.16、3.3.17 见本规范第 3.3.4 条的条文说明。

3.3.19 国家标准《建筑地基基础设计规范》GB 50007 - 2011 规定岩石锚杆试验数不得少于总锚杆数的 5%；行业标准《锚杆检测与监测技术规程》JGJ/T 401 - 2017 规定锚杆抽检数量不应少于锚杆总数的 5%；广东省标准《建筑地基基础设计规范》DBJ 15 - 31 - 2016 规定岩石锚杆试验数、基坑支护锚杆和基础抗浮锚杆抽检数量均为不得少于锚杆总数的 5%，本规范的规定与上述规范一致。

3.4 支护工程检测

3.4.1 我省支护工程主要采用地下连续墙、水泥土重力式墙、型钢水泥土搅拌墙、咬合桩墙、土钉墙、排桩、支护锚杆等支护形式。

3.4.2 见本规范第 3.3.19 条的条文说明。

3.4.3 本条参考了现行行业标准《锚杆检测与监测技术规范》JGJ/T 401 的规定。

3.4.4 本条对土钉的施工质量检测作了规定，同时还要求对土钉墙墙面喷射混凝土厚度进行检测。土钉验收试验与墙面喷射混凝土厚度的抽检数量参照现行行业标准《建筑基坑支护技术规程》JGJ 120 的相关规定进行了修订。

3.4.5 支护桩桩身完整性的抽检数量参照现行行业标准《建筑基坑支护技术规程》JGJ 120 的相关规定进行了修订。

3.4.7 地下连续墙的抽检数量与原版一致，实践证明是可行的，未按现行行业标准《建筑基坑支护技术规程》JGJ 120 的规定（不论临时性或永久性地下连续墙的的抽检数量均不应少于总槽段数的 20%）进行修改。地下连续墙墙体完整性检测方法可选择声波透射法或钻芯法，也可同时选择声波透射法和钻芯法，抽检数量是指声波透射法和钻芯法的检测数量之和。

3.5 基础检测和沉降观测

3.5.1、3.5.2 我省基础型式主要有桩基础、筏形基础、柱下条形基础、无筋扩展基础、钢筋混凝土扩展基础，少数工程也采用锚杆基础、箱形基础。国家标准《建筑工程施工质量验收统一标准》GB 50300 - 2013 附录 B 将混凝土基础、砌体基础作为地基与基础分部工程的一部分，也就是说，地基与基础分部工程不仅包括地基，而且也包括地基与主体结构之间的基础，不仅包括基桩，而且也包括基桩与主体结构之间的承台。本规范对各类基础的施工质量检测做了原则性规定，检测参照现行国家标准《建筑结构检测技术标准》GB/T 50344 执行，构件的定义按现行国家标准《建筑结构检测技术标准》GB/T 50344 执行。由于桩基础承台的特殊性，本次修订时，未作具体规定。

3.5.3 建筑物沉降观测主要是了解和掌握地基和基桩在主体结构施工期间及建筑物使用期间的沉降和沉降差。本条依据现行国家标准《建筑地基基础设计规范》GB 50007、现行行业标准《建筑地基处理技术规范》JGJ 79 与《建筑桩基技术规范》JGJ 94 的强制性条文规定，对需要做沉降观测的建筑物做了具体规定。

应当指出，沉降观测资料是新建工程竣工验收以及备案需要核查的内容之一，此外不论何种建筑物，若有质量问题或遇到质量投诉，沉降观测资料的审查与分析必不可少，因此，应对其进行沉降观测。

3.6 验证检测与扩大检测

3.6.1 验证检测的目的是确认检测结论的可靠性，并宜以验证检测结论为验收依据。

关于钻芯法验证检测，应根据验证检测结果与首次检测结果合并在一起，

重新对受检桩进行评价，这种做法介于重新检测和验证检测之间。行业标准《建筑基桩检测技术规范》JGJ 106 - 2014规定“单孔钻芯检测发现桩身混凝土存在质量问题时，宜在同一基桩增加钻孔验证，并根据前、后钻芯结果对受检桩重新评价”。基于本规范第13.6.4条两孔判据与三孔判据的差异以及关于钻芯孔数超过3个的规定，首次检测为1孔或2孔，增加1孔进行验证检测是必要的，当首次检测为3孔时，增加1孔进行验证检测可能难以达到预期目的。

本条验证检测主要是针对分项工程中少数检测结果进行验证，当对整个检测报告有异议或否定全部检测结果时，不应执行本条规定。

3.6.5 当检测结果不满足设计要求时，处理是比较复杂的，无法给出统一的处理方案。

3.6.6 对于少数工程桩不满足设计而需要进行补桩或需要对桩进行加固处理，应采用适当方法确认其施工质量，但由于样本数量较少，因此，本规范未对抽检数量做具体规定，应根据实际情况制定检测方案。此外，对于受检桩浅部存在缺陷，开挖凿除后重新浇至承台底标高，不宜归为本条范畴。

3.7 检测结果评价和检测报告

3.7.1 单位工程主要土层的原位试验数据应按附录 B 的规定进行统计，给出评价结果。

3.7.2 平板载荷试验不仅要求给出每个点的承载力特征值，而且要求给出单位工程的承载力特征值是否满足设计要求的结论。对工业与民用建筑（包括构筑物）来说，单位工程的平板载荷试验结果的离散性要比单桩承载力的离散性小，因此，有必要根据平板载荷试验结果给出单位工程的承载力特征值。

3.7.3 单桩完整性检测结果评价，要求给出每根受检桩的桩身完整性类别。

本次修订时，按照国家标准《建筑地基基础工程施工质量验收规范》GB 50202 - 2018对主控项目分为混凝土强度、桩的承载力和桩身完整性等多项内容的要求，将桩身混凝土强度、单桩承载能力和桩身完整性明确为三个独立的检测内容。桩身完整性检测的实际意义就是估计缺陷对桩身结构自身承载能力的影响程度，近三十年的检测实践表明：I类桩和II类桩不会因为桩身缺陷对桩身结构自身承载能力的影响而导致桩的承载能力不满足设计要求，桩身完整性

检测结果满足验收要求；认为IV类桩桩身缺陷对桩身结构自身承载能力有严重影响而会导致桩的承载能力不满足设计要求，桩身完整性检测结果不满足验收要求；III类桩桩身结构自身承载能力是不是满足使用要求或验收要求的，目前的检测技术水平尚不能给出明确的结论。

对III类桩的分析处理可以从两个方面考虑，一是采取适当的检测方法进一步确定III类桩桩身缺陷对桩身结构承载力的影响程度，二是比较保守地估算桩身结构承载力。

3.7.4 以目前的技术水平，难以根据少量的承载力试验结果来对整个工程的基桩的承载力进行综合评价，因此，本规范仅要求给出每根受检桩的承载力是否满足设计要求的结论。

3.7.6 见本规范第 3.1.10 条的条文说明。

3.7.7 检测报告应根据所采用的检测方法和相应的检测内容，出具检测结论。为使报告内容完整和具有较强的可读性，报告中应包括常规内容的叙述。还需特别强调：检测报告应包含检测数据和曲线以及主要计算依据。实际工作中，检测单位可适当调整报告内容，以满足检测报告符合工程所在地行政主管部门的规定和要求。

4 标准贯入试验

4.1 一般规定

4.1.1 标准贯入试验（SPT）是用质量为 63.5kg 的穿心锤，以 76cm 的落距，将标准规格的贯入器，自钻孔底部预打 15cm，记录再打入 30cm 的锤击数，以判定土的力学特性的一种原位试验方法。

1 现行国家标准《岩土工程勘察规范》GB 50021指出，标准贯入试验锤击数，可对砂土、粉土、粘性土的物理状态，土的强度、变形参数、地基承载力、单桩承载力，砂土和粉土的液化，成桩的可能性等做出评价。

2 作为建筑地基基础检测，标准贯入试验主要用来检测天然土地基和处理土地基以及复合地基桩间土的承载力，鉴别其岩土性状，评价地基处理效果；评价复合地基增强体的施工质量。

3 标准贯入试验适用于检验砂土、粉土、粘性土、花岗岩残积土、花岗岩全风化岩与强风化岩等岩土地层，不适用于软塑～流塑软土。适用于检验非碎石土换填地基、不加料振冲加密处理地基、强夯地基、预压地基等，不适用于碎石土处理地基。

4.1.2 作为基桩钻芯法的辅助手段，标准贯入试验和圆锥动力触探试验可用来鉴别混凝土灌注桩桩端持力层的岩土性状，适用于强风化、全风化、残积土。鉴别混凝土灌注桩桩端持力层岩土性状时，宜在距桩底 1m 内进行试验，当桩端持力层为不同土层时，可对不同土层进行试验。

4.2 设备

4.2.1 标准贯入试验设备规格主要参考现行国家标准《岩土工程勘察规范》GB 50021 与现行行业标准《建筑基桩检测技术规范》JGJ 106 确定。GB 50021 规定标准贯入试验钻杆直径采用 42mm，JGJ 106 建议钻芯法试验钻杆直径为 50mm，为了方便岩土工程勘察中的钻具和基桩钻芯法中的钻具都能应用于标准贯入试验中，本规范对钻杆直径要求放宽为 42mm 或 50mm。标准贯入试验设备规格参考 GB 50021 - 2001（2009 年版），将贯入器管靴的刃口单刃厚度修改为 1.6mm。

4.2.2 本规范要求采用自动脱钩的自由落锤法进行标准贯入试验，不得采用手拉落锤。

4.3 现场检测

4.3.2 标准贯入试验时，要求孔壁稳定。如果采用套管护壁，要求试验点应在套管底端 75cm 以下，减少套管对检测结果的影响。

4.3.6 标准贯入试验在检测天然土地基、处理土地基，评价复合地基增强体的施工质量时，要求每个检测孔的标准贯入试验次数不应少于 3 次，否则数据太少，难以做出准确评价。

4.3.7 本规范附录 A 给出了部分记录表格，实际工作中，可根据本地区的地基基础设计施工的通用情况和行政主管部门的具体规定，进行合理调整。表中的地基类型是指天然地基、换填地基、预压处理地基和强夯处理地基等类型。

4.4 检测数据分析与判定

4.4.2 现行国家标准《岩土工程勘察规范》GB 50021 规定，应用标准贯入试验锤击数时是否修正和如何修正，应根据建立统计关系时的具体情况确定。根据目前工程实践积累的数据，为了与现行广东省标准《建筑地基基础设计规范》DBJ 15-31 一致，考虑到长期以来确定地基承载力均按修正的标准贯入击数建立经验关系，为充分利用以往的成果，本规范建议：当确定地基承载力特征值时宜采用经过修正的 N 值，而当判别砂土、粉土液化和鉴别土的岩土性状时宜采用实测的 N' 值，而且应按本规范附录 B 的统计计算方法确定 N 值和 N' 值的标准值。

4.4.3 对于每个检测孔，标准贯入试验锤击数与深度关系可以采用图形、表格或其它形式描述。

4.4.4、4.4.5 本规范要求对原位试验数据进行两方面处理，一是计算每个检测孔的代表值，二是计算单位工程同一土层的标准值。作为地基基础验收试验，可根据每个检测孔的代表值对单位工程的整个地基或复合地基增强体的施工质量有一个大致了解，为选择平板载荷试验的抽检位置提供依据，因此，计算并比较单位工程的每个检测孔的代表值是很有意义的；分析单位工程不同土层的

原位试验标准值，可判断地基受力层中是否存在软弱夹层，这对查明地基隐患、确保结构安全是有积极作用的。

计算单位工程同一土层的标准贯入锤击数标准值，应注意两点：一是如果各检测孔的同一土层较厚，做了两次或两次以上的标准贯入试验，应将其锤击数先取平均值再按附录B的规定进行计算；二是个别标准贯入试验锤击数与同一土层其它标准贯入试验锤击数相比，明显偏高或偏低，在计算标准贯入试验锤击数标准值时，应作为异常值剔除。

4.4.6 粘性土的状态分类、砂土与粉土的密实度分类，以及花岗岩强风化、全风化、残积土分类参考了广东省标准《建筑地基基础设计规范》DBJ 15 - 31 - 2016的规定。

4.4.7 砂土、粉土、一般黏性土和花岗岩残积土等地基土承载力特征值表表4.4.7-1~4.4.7-3与广东省标准《建筑地基基础设计规范》DBJ 15 - 31 - 2016的规定一致。

4.4.8 换填地基、预压地基、强夯地基等处理土地基的承载力特征值可按本规范第4.4.7条相应的土层确定。这些地基其处理过程与天然地基的固结过程相类似，且具有一定的地区使用经验。

4.4.9 本条强调对处理土地基的地基处理效果宜根据处理前后的标准贯入法检测数据进行对比分析再作出相应的评价，评价内容可包括处理土地基的均匀性、地基处理有效深度、砂土或粉土的液化等。

4.4.11 本条规定了检测报告中应包含的一些内容，避免检测报告过于简单，也有利于委托方、设计及检测部门对报告的审查和分析。

5 圆锥动力触探试验

5.1 一般规定

5.1.1、5.1.2 本规范列入了轻型、重型和超重型三种圆锥动力触探试验。轻型动力触探的优点是轻便，对于施工验槽、查明地基局部软弱土层等，均有实用价值。重型动力触探应用广泛，其规格标准与国际通用标准一致。超重型动力触探的能量指数（落锤能量与探头截面积之比）与国外的并不一致，但相近，适用于碎石土和软岩。

圆锥动力触探试验设备轻巧，测试速度快、费用较低，可作为地基检测的普查手段。

5.1.3 见本规范第 4.1.2 条的条文说明。

5.2 设备

5.2.1~5.2.3 圆锥动力触探试验设备规格参考了现行国家标准《岩土工程勘察规范》GB 50021 的规定，并规定重型及超重型圆锥动力触探的落锤应采用自动脱钩装置。触探杆顺直与否直接影响试验结果，本规范对每节触探杆相对弯曲度作了宜小于 0.5% 的规定。

5.3 现场检测

5.3.1、5.3.2 这两条规定考虑了对试验成果有影响的一些因素。

1 锤击能量是最重要的因素。规定落锤方式采用控制落距的自动落锤，使锤击能量比较恒定，注意保持杆件垂直，探杆偏斜度不超过 2%。锤击时防止偏心及探杆晃动。

2 触探杆与土间的侧摩阻力是另一重要因素。探头的侧摩阻力与土类、土性、杆的外形、刚度、垂直度、触探深度等均有关，很难用一固定的修正系数处理，试验中可采取下列措施减少侧摩阻力的影响：一是保证探杆直径小于探头直径，在砂土中探头直径与探杆直径比应大于 1.3；二是贯入时旋转探杆，以减少侧摩阻力。

3 锤击速度也影响试验成果，一般采用每分钟 15 击~30 击；在砂土、碎石

土中，锤击速度影响不大，可取高值。

4 贯入过程应不间断的连续击入，在粘性土中击入的间歇会使侧摩阻力增大。

5.3.3、5.3.4 这两条规定了可终止试验的条件以及穿越硬夹层处理方法。由于地基土往往存在硬夹层，不同规格的触探设备其穿透能力不同，为避免强行穿越硬夹层时损坏设备，对轻型动力触探给出可终止试验的条件。

重型和超重型动力触探，对于硬夹层，可采用钻进方式穿越硬夹层，以满足本规范第3.2.13条的深度规定。

5.3.5 圆锥动力触探的锥头的磨损程度直接影响试验的准确性，因此，本条对锥头的容许磨损程度做出规定。

5.4 检测数据分析与判定

5.4.1~5.4.3 本规范推荐的分析方法是触探头在地基土中贯入一定深度的锤击数 (N_{10} 、 $N_{63.5}$ 、 N_{120}) 及其对应的深度进行分析判定，这种方法在国内已有成熟的经验。

1 应用检测成果时，重型和超重型圆锥动力触探试验应采用修正锤击数。

2 根据多孔触探击数、曲线形态，结合钻探资料可进行力学分层，分层时注意超前滞后现象，不同土层的超前滞后量是不同的。当上为硬土层下为软土层时，超前约为0.5m~0.7m，滞后约为0.2m；当上为软土层下为硬土层时，超前约为0.1m~0.2m，滞后约为0.3m~0.5m。

3 在整理触探资料时，应剔除异常值，在计算同一土层的动力触探试验锤击数的平均值、动力触探试验锤击数的单孔代表值、单位工程同一分类土层动力触探试验锤击数的标准值时，超前滞后范围内的值不反映真实土性，临界深度以内的锤击数偏小，不反映真实土体性状，故不应参加统计。

5.4.4 动力触探指标可用于推定土的状态、地基承载力、评价地基土均匀性等，本条规定通过对各检测孔和同一土层的触探锤击数进行统计分析，得出其代表值和标准值以及变异系数等指标推定土的状态及地基承载力。

5.4.5~5.4.7 表 5.4.5 地基承载力特征值的取值采用了现行广东省标准《建筑地基基础设计规范》DBJ 15 - 31 的相关规定；表 5.4.6 地基承载力特征值的取值，

一般粘性土与粘性素填土地基采用了现行广东省标准《建筑地基基础设计规范》DBJ 15 - 31 的相关规定，粉土与粉细砂土地基参考了广东省建筑设计研究院的研究成果；表 5.4.7 地基承载力特征值的取值采用了现行广东省标准《建筑地基基础设计规范》DBJ 15 - 31 的相关规定。

5.4.9 复合地基竖向增强体的施工工艺和采用材料的种类较多，只有相同的施工工艺并采用相同材料的增强体才有可比性，本条规定只对单个增强体进行评价。表 5.4.9 参考了《工程地质手册》（第四版）的相关内容。

6 静力触探试验

6.1 一般规定

6.1.1 静力触探试验（CPT）采用静力方式匀速将标准规格的探头压入土中，同时，量测探头贯入阻力，测定土的力学特性的原位测试方法。对于含少量砾碎石的密实砂土，静力触探的适用性应视砾碎石含量、粒径级配等条件而定。

6.2 仪器设备

6.2.1 静力探触设备一般由量测记录仪器、静力触探头及其标定设备、贯入系统等三部分构成。

触探头是量测贯入土阻力的关键部件，它是贯入过程中直接感受土的阻力、并将其变成电信号的元件。为实现这一过程，可采用不同型式的传感器，电阻应变式传感器最为常用。探头包括摩擦筒和锥头两部分，有严格的规格和质量要求。目前，国内外使用的探头可分为三种类型。

1 单桥探头：是我国所特有的一种探头类型，它是将锥头与外套筒连在一起，因此只能测量一个参数。

2 双桥探头：它是一种将锥头与摩擦筒分开的探头，利用锥头可测定锥头阻力、利用摩擦筒可测定侧壁摩阻力。

3 多功能探头：它一般是在双桥探头基础上再安装一种或几种具备其他功能的传感器。它既可测定锥头阻力和侧壁摩阻力，也可测定孔隙水压力、探杆的倾斜度、地层电阻率、地层波速等等参数。

6.2.2 单、双桥探头目前基本上已有统一的技术规格。对其它类型的触探头，其质量若能达到本规范所规定的技术要求，也可采用。但在一般土层中，应优先选用具国际标准的探头，即探头锥角为 60° ，锥底截面积为 10cm^2 。

6.2.3 本条参考了现行国家标准《岩土工程勘察规范》GB 50021 的相关规定。

6.2.4 采用屏蔽电缆是避免外界高压的干扰，两组桥路分别屏蔽是避免桥路中交流电信号引起的相互干扰。电缆应用良好的防水性和绝缘性。

6.2.5 我国的静力触探几乎全部采用电阻应变式传感器。因此，与其配套的记

录仪器主要有以下四种：（1）电阻应变仪；（2）自动记录绘图仪；（3）数字式测力仪；（4）数据采集仪（静探微机）。为提高工作效率和测试数据可追溯性，建议采用专用的静力触探试验记录仪。

6.2.6 为了减少探杆与孔壁的摩擦力，要求探杆的直径应小于锥底的直径。若需增设扩孔器，考虑到其安设部位不能影响测试数据，扩孔器与触探头的间距应大于4倍锥头直径。

6.2.7 断杆事故屡见不鲜，故要求探杆应有足够的强度，探杆不得有裂纹和损伤。触探杆的丝扣应完好无裂纹，触探杆相互连接后，丝扣要闭合无间隙。探杆与接头的连接要有良好的承接性。每根探杆的长度宜为1m，便于操作、装运，更便于核查贯入深度。

6.3 现场检测

6.3.1 静力触探反力装置提供的反力应大于预估的最大贯入阻力，静力触探的反力通常有三种方式：

- 1 利用地锚作反力；
- 2 用重物作反力；
- 3 利用车辆自重作反力。

6.3.2 静力触探头的系统率定系数因仪器、电缆的不同而有所变化，所以应配套率定。探头使用后，其整体性能也将会有所变化，因此，应定期进行率定。一般规定，探头传感器除室内率定误差（非线性误差、重复性误差、滞后误差、温度漂移、归零误差）不应超过满量程的1.0%外，要求现场的归零误差不应超过3%。因此，现场试验过程中，当探头返回地面时应记录归零误差，这是试验数据质量好坏的重要标志。为了保证静力触探的数据质量，规定了触探头的率定期限、率定方法和所用的仪器，强调应在每次试验前进行率定、不得事后补做。对于重要工程或工作量较大的工程，要求加强使用过程中的率定，并建议在现场工作完成后对触探头进行率定，以比较触探头在使用前后的变化。

6.3.3 检查零漂是保证测试数据质量的基本环节。地温与气温的差异，将引起触探头零读数的漂移，因此规定了触探头贯入土中0.5m~1.0m，测出零读数以校正其影响值。

国家标准《岩土工程勘察规范》GB 50021 - 2001规定，静力触探的贯入速率为1.2m/min；国外的标准速率为1.2m/min，其允许变化范围为 ± 0.3 m/min；故提出了贯入速度为 (1.2 ± 0.3) m/min的规定。

本规范采用国家标准《岩土工程勘察规范》GB 50021 - 2001的要求，深度间隔一般采用0.1m不超过0.2m。

6.3.4 本规范第 6.2.3 条规定现场归零误差应小于 3%，因而要求终止试验时，应测量和记录零漂值。

6.4 检测数据分析与判定

6.4.1 原始记录上的异常现象包括：零点漂移、记录曲线上的脱节、记录深度与实际深度之间的误差等。

1 记录曲线脱节的修正，考虑启动触探机开始贯入时的启动力与记录笔画线滞后引起误差，提出以停机记录为准，与贯入10cm（若按1:100的比例，在记录纸上为1mm）之记录点连接成曲线，目的是求得统一的处理脱节的方法，它既不影响资料的精确，又便于对比。

2 记录深度与实际深度之间产生误差的原因包括：滑轮磨损、导轮磨损、导轮与触探杆打滑、孔斜和触探杆弯曲等。

6.4.5 利用静力触探贯入曲线分层时，可根据 q_c 、 p_s 、 f_s 、 α 贯入曲线的线型特征，同时，参考邻近触探孔的分层资料以及勘察资料划分土层。经验表明，同一土层可能有相同的端阻，而侧阻可大不相同，因此，在划分土层时，双桥探头力学分层以 q_c-h 线为主，结合其它曲线，综合分析，将会取得更好的效果。

6.4.7 利用静力触探成果计算出来的地基土的力学参数，在没有载荷试验作对比的情况下，不宜作为工程设计和验收的最终依据。

国内一些勘察设计单位根据建国以来几十年大量工程实践经验、现场试验对相应的地基承载力进行统计、分析得到大量经验公式。而所得到的承载力计算公式众多，各个公式都有其地区局限性。

表6.4.7-1中软土、粉细砂、中粗砂、粉土和一般粘性土的经验公式采用了行业标准《铁路工程地质原位测试规程》TB 10041-2003推荐的公式；表6.4.7-1中老粘性土的经验公式采用了深圳市勘察研究院推荐的公式。

根据在深圳地区的大量工程实践，深圳市勘察研究院对一般粘性土的静力触探数据与地基承载力的拟合曲线见图 1，老粘土、粉质粘土的拟合曲线见图 2。

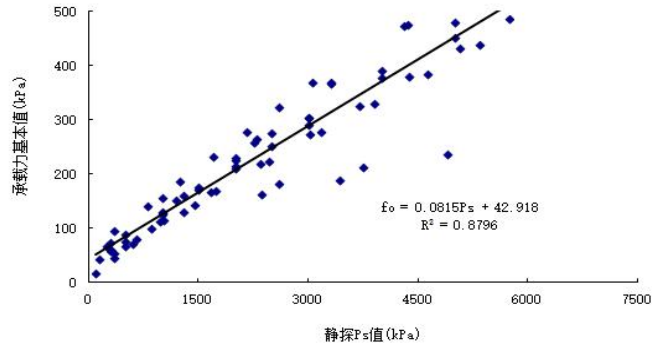


图 1 一般粘性土的的静力触探数据与地基承载力的拟合曲线

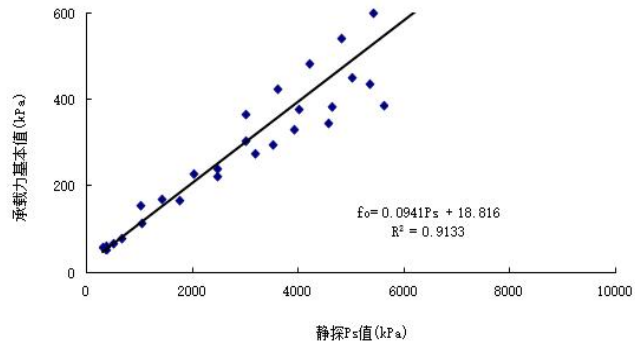


图 2 老粘土、粉质粘土的的静力触探数据与地基承载力的拟合曲线

表6.4.7-2变形模量 E_0 的经验关系采用行业标准《铁路工程地质原位测试规程》TB 10041-2003推荐公式。

7 十字板剪切试验

7.1 一般规定

7.1.1 十字板剪切试验（VST）是用插入土中的标准十字板探头，以一定速率扭转，量测土破坏时的抵抗力矩，测定土的不排水抗剪强度。

十字板剪切试验的适用范围，大部分国家规定限于饱和软粘性土，按我省的工程经验通常可以包括地基处理前、后的软粘性土；对于其他的土，十字板剪切试验会有相当大的误差。软粘性土是指天然孔隙比大于或等于 1.0，且天然含水量大于液限的细粒土。

7.2 仪器设备

7.2.1 机械式十字板剪切仪的特点是施加的力偶对转杆不产生额外的推力。它利用蜗轮蜗杆扭转插入土层中的十字板头，借助开口钢环测定土层的抵抗扭力，从而得到土的抗剪强度。

机械式十字板剪切仪是利用蜗轮旋转插入土层中的十字板头，由开口钢环测出抵抗力矩，计算土的抗剪强度。

电测式十字板剪切仪是通过在十字板头上连接处贴有电阻片的受扭力矩的传感器，用电阻应变仪测剪切扭力。

电测十字板剪切仪与机械式的主要区别在于测力装置不用钢环，而是在十字板头上端连接一个贴有电阻应变片的扭力传感器装置，通过电缆线将传感器信号传至地面的电阻应变仪或数字测力仪，然后换算十字板剪切的扭力大小。它可以不用事前钻孔，且传感器只反映十字板头处受力情况，故可消除轴杆与土之间，传力机械等的阻力以及坍孔使土层扰动的影响。如果设备有足够的压入力和旋扭力，则可自上而下连续进行试验。

7.2.2 十字板头由两片正交的高强度金属材料制成，十字板头形状国外有矩形、菱形、半圆形等，但国内均采用矩形，故本规范只列矩形。当需要测定不排水抗剪强度的各向异性变化时，可以考虑采用不同菱角的菱形板头，也可以采用不同径高比板头进行分析。矩形十字板头的宽高比 1:2 为通用标准。十字板头面

积比，直接影响插入板头时对土的挤压扰动，一般要求面积比小于 15%；当十字板头直径为 50mm 和 75mm，翼板厚度分别为 2mm 和 3mm 时，相应的面积比为 13%~14%。

7.2.3 扭力测量设备需满足对测量量程的要求和对使用环境适应性的要求，才可能确保检测工作正常进行。

7.2.4 国外十字板剪切试验规程对精度的规定：美国为 1.3kPa，英国 1.0kPa，前苏联（1~2）kPa，原联邦德国 2.0kPa，参照这些标准，以（1~2）kPa 为宜，考虑到检测对象的数据的大小，本规范要求十字板剪切仪的测量精度达到 1.0kPa。

7.2.5 试验的讯号传输线采用屏蔽电缆可防止或减小杂散信号干扰，保证测试结果准确。专用的试验记录仪是指与设备主机配套生产制作的专用试验记录仪。

7.3 现场检测

7.3.1 安装平稳才能保证钻杆入土的垂直度以及形成与理论假定一致的剪切圆柱体。

7.3.3 对机械式十字板剪切试验操作中的部分技术要求作如下说明：

1 钻孔套管底部至欲测深度处的距离影响测试结果。对该距离，美国规定为 5 倍钻孔直径，前苏联规定为 0.3m~0.5m，原联邦德国规定为 0.3m，我国规定为（3~5）倍钻孔直径。

2 由于机械式十字板剪切仪的轴杆与土层间存在摩阻力，因此应进行校正。由于原状土与重塑土的摩阻力是不同的，为了使轴杆与土间的摩阻力减到最低值，使原状土和扰动土不排水抗剪强度试验时有同样的摩阻力值，在进行十字板试验前，应先将轴杆快速旋转十余圈。

3 为了获得不排水条件下的土的剪切强度，Skempton 认为当剪切速率为 0.1%/s 时得到的 c_u 的误差最小；实际上对不同渗透性的土，规定相应的剪切速率是合理的；目前各国规程规定的剪切速率在（0.1~0.5）%/s，如美国为 0.1%/s，英国为（0.1~0.2）%/s，前苏联为（0.2~0.3）%/s，原联邦德国为 0.5%/s；本规范规定为（6~12）%/min 的转速旋转。

7.3.4 由于电测式十字板是通过量测贴在扭力柱表面应变片的变形来完成的，直接测定的是施加于板头的扭矩，故不需测试杆轴与土层间摩擦力。关于剪切

速率的规定与本规范第 7.3.2 条相同。

7.3.5 同一检测孔的试验点的深度间距规定宜为 1.5m~2.0m，当需要获得多个检测点的数据而土层厚度不够时，深度间距可调整至 0.8m；当土层随深度的变化复杂时，可根据工程实际需要，选择有代表性的位置布置试验点，不一定均匀间隔布置试验点，遇到变层，要增加试验点。

7.4 检测数据分析与判定

7.4.3 十字板不排水抗剪强度计算的假定为：当十字板在土中扭转时，土柱周围的剪力是均匀的，土柱体上、下两端也是均匀的。

7.4.5 根据原状土与重塑土不排水抗剪强度的比值可计算灵敏度，可评价软粘土的触变性。

7.4.6 实践证明，正常固结的饱和软粘性土的不排水抗剪强度是随深度增加的；室内抗剪强度的试验成果，由于取样扰动等因素，往往不能很好地反映这一变化规律；利用十字板剪切试验，可以较好地反映土的不排水抗剪强度随深度的变化。

绘制抗剪强度与扭转角的关系曲线，可了解土体受剪时的剪切破坏过程，确定软土的不排水抗剪强度峰值、残余值及不排水剪切模量。目前十字板头扭转角的测定还存在困难，有待研究。

7.4.8 十字板剪切试验所测得的不排水抗剪强度峰值，一般认为是偏高的，土的长期强度只有峰值强度的 60%~70%。因此在工程中，需根据土质条件和当地经验对十字板测定的值作必要的修正，以供设计采用。

8 平板载荷试验

8.1 一般规定

8.1.1 本方法适用于天然地基与处理土地基的浅层平板载荷试验和复合地基平板载荷试验。

8.1.2 对于天然地基和处理土地基，根据美国标准《Standard Test Method for Bearing Capacity of Soil for Static Load and Spread Footings》ASTM D1194 - 94 的说明，承压板下应力主要影响范围指大约 2.0 倍承压板直径（或宽度）的深度范围；国家标准《建筑地基基础设计规范》GB 50007 - 2011 地基变形计算深度取值略小于 2.5 倍的基础宽度，并指出地基主要受力层系指条形基础底面下深度为 3 倍基础底面宽度，独立基础下为 1.5 倍基础底面宽度，且厚度均不小于 5m 的范围。因此，可以认为承压板下应力主要影响范围为 2.0 倍~2.5 倍承压板直径（或宽度）以内的深度范围。此处所指的变形参数主要是指地基的变形模量。

8.1.3 本次修订时，新增了地基系数试验、二次变形模量试验和动态变形模量试验。

8.2 仪器设备及其安装

8.2.1 试验试坑宽度或直径不应小于承压板宽度或直径的三倍参考了行业标准《建筑地基处理技术规范》JGJ 79 - 2012 的相关规定。承压板底面下铺砂，对于天然地基（或处理土地基）与复合地基是两个不同的概念，对于天然地基和处理土地基平板载荷试验来说，主要是找平作用，找平砂层应尽可能薄；而对于复合地基平板载荷试验来说，是模拟其工作状态，起褥垫层的作用，确保尽可能同时发挥地基土和增强体的承载能力，因此，复合地基平板载荷试验承压板底面下铺设的中粗砂垫层的厚度应根据设计要求确定。

8.2.2 在软土上进行平板载荷试验时，如果承压板尺寸较小，承压板易发生倾斜，且试验荷载太小时难以配备相应的千斤顶和油压表，根据广东地区目前的实际应用情况，承压板面积一般都大于 1m²。行业标准《建筑地基处理技术规范》JGJ 79 - 2012 规定：平板静载荷试验采用的压板面积应按需检验土层的厚度确定，

且不应小于 1.0m^2 ，对夯实地基，不宜小于 2.0m^2 。所以本规范规定软土地基和处理土地基承压板面积不应小于 1m^2 。强夯处理和预压处理的有效深度为 $7\text{m}\sim 10\text{m}$ 时，宜采用较大的承压板，目前 $3\text{m}\times 3\text{m}$ 尺寸的承压板应用不少，最大承压板尺寸超过了 $5\text{m}\times 5\text{m}$ 。

一般地基土试验承压板形状宜采用圆形压板，符合轴对称弹性理论解；单桩复合地基载荷试验承压板可用圆形或方形，承压板面积为一根桩所承担的处理面积；多桩复合地基载荷试验承压板可用方形或矩形，其尺寸按实际桩数所承担的处理面积确定。

8.2.3 加载反力装置应优先选用压重平台反力装置。与桩的静载试验相比，平板载荷试验的试验荷载要小得多，因此，要求压重应在试验前一次加足。

8.2.4 当采用两台及两台以上千斤顶加载时，为防止偏心受荷，要求千斤顶活塞直径应一样且应并联同步工作；在设备安装时，千斤顶的合力中心、承压板中心、反力装置重心、拟试验区域的中心应在同一铅垂线上。

8.2.6 承压板面积大于 1m^2 时，宜在其两个垂直方向对称安置 4 个位移测试仪表。为了统一位移测试仪表的安装位置，本规范规定位移测试仪表应安装在承压板上，且各位移测试仪表在承压板上的安装点距承压板边缘的距离宜为 $25\text{mm}\sim 50\text{mm}$ 。

8.2.7 荷重传感器测量（直接方式）和油压测量（间接方式）两种荷载测量方式的区别在于：前者采用荷重传感器测力，千斤顶仅作为加载设备使用而不是作为测量仪器使用，不需考虑千斤顶活塞摩擦对出力的影响；后者采用测量千斤顶油路的压力，根据千斤顶的校准结果换算力。油压测量宜采用压力传感器，也可采用压力表，同型号千斤顶在保养正常状态下，相同油压时的出力相对误差约为 $1\%\sim 2\%$ ，非正常时可高达 5% 。采用传感器测量荷重或油压，容易实现装卸荷与稳压自动化控制，且测量精度较高。采用压力表测定油压时，为保证测量精度，其精度等级应优于或等于 0.4 级，不得使用大于 0.5 级压力表控制加载。

8.2.8 为保证液压系统的安全，要求试验用油泵、油管在最大加载时的压力不应超过规定工作压力的 80% 。荷重传感器、千斤顶、压力表或压力传感器的最佳使用范围约为量程的 $1/4$ 至量程的 $4/5$ ，因此，应根据最大试验荷载合理选择量程适当的测量设备。

8.2.9 承压板、压重平台支墩和基准桩之间的距离，参考了广东省建筑科学研究院集团股份有限公司等单位研究成果，以及现行国家标准《建筑地基基础设计规范》GB 50007、现行行业标准《建筑地基处理技术规范》JGJ 79、美国标准 ASTM D1194 - 94 等规范的有关规定。

1 关于基准桩与压重平台支墩、承压板之间距离的确定，以及承压板与压重平台支墩之间距离的确定。现行国家标准《建筑地基基础设计规范》GB 50007 规定试坑宽度不小于承压板尺寸的 3 倍，现行行业标准《建筑地基处理技术规范》JGJ 79 规定试坑宽度不小于承压板尺寸的 3 倍，及加荷平台支点应设在试坑外，也就是要求承压板与支墩之间的净距大于 1 倍承压板尺寸。美国标准 ASTM D1194 - 94 规定：承压板与压重平台支墩的净距离为 2.4m。从广东省工程实践来看，边宽大于 3m 的大面积承压板越来越多，综合考虑支墩地基附加应力与支墩地基变形的影响、工程精度要求和实际检测设备情况，将基准桩与压重平台支墩之间的净距离规定为大于 $1.5B$ 且大于 2m，将基准桩与承压板之间的净距离规定为大于 b 且大于 2m；将承压板与压重平台支墩之间的净距离规定为 $>b$ 且 $>B$ 且 $>2.0m$ 。

8.2.10 大型平板载荷试验，当基准梁长度达到 12m，但基准桩和承压板、压重平台支墩之间的距离仍不能满足本规范表 8.2.9 的规定时，基准梁长度可取 12m，此时，应对基准桩竖向位移进行监测。

8.2.11 借鉴美国标准 ASTM D1194 的规定，为了防止试验过程中场地地基土含水量的变化或地基土的扰动，影响试验效果，要求保持试坑或试井底岩土的原状结构和天然湿度。必要时，应在承压板周边 2 米范围内覆盖防水布。传统的平板载荷试验适用于地下水位以上的土，对于地下水位以下的土，安装试验设备时可采取降水措施，但试验时应保证试土维持原来的饱和状态，这时试验在浸水或局部浸水状态下进行。

8.3 现场检测

8.3.1 试验加载量主要依据设计要求。根据现行国家标准《建筑地基基础设计规范》GB 50007 的规定，要求最大加载量不应小于设计要求的地基承载力特征值的 2.0 倍。如果最大加载量均取为设计要求的地基承载力特征值的 2.0 倍，其

中一个试验点的地基承载力特征值偏小，按照本规范第 3.7.2 条和第 8.4.4 条的规定，则单位工程的地基承载力特征值不满足设计要求。为了避免这种情况，本规范规定最大加载量不小于设计要求的地基承载力特征值的 2.0 倍~2.5 倍。

8.3.4 根据广东地区的工程实践经验，从既保证试验精度又提高试验效率角度出发，进一步完善了平板载荷试验方法。加载时，承压板沉降量的测读，增加了一个 5min 的读数，即从原来的“每级荷载施加后，应分别按第 5min、15min、30min、45min、60min 测读承压板的沉降量”修改为“每级荷载施加后，应分别按第 5min、10min、20min、35min、50min、65min 测读承压板的沉降量”，未采用“每级荷载施加后，应分别按第 0min、5min、15min、30min、45min、60min 测读承压板的沉降量”，目的是既有利于保证试验精度，也有利于提高试验效率。

8.3.5 当基准梁长度不满足要求，执行本规范第 8.2.8 条的规定时，进一步明确要求应同时测读承压板沉降量和基准桩的竖向位移，并应根据基准桩的竖向位移测读值和承压板沉降量的测读值确定承压板的实际沉降量。

8.3.6 试验终止条件的规定参考了现行国家标准《建筑地基基础设计规范》GB 50007 和现行行业标准《建筑地基处理技术规范》JGJ 79 的规定。根据以往实践试验，为了更好地判断沉降曲线的陡降段，本规范增加了“某级荷载下的沉降量超过前级的 5 倍”作为判断标准。

8.3.7 异常情况可能有下列等情况：

- 1 由于加载系统漏油等原因，无法施加荷载；
- 2 由于反力支墩下沉等原因，继续施加荷载可能导致反力装置系统失稳；
- 3 已达加载反力装置的最大反力，继续加载可能导致反力装置破坏。

8.4 检测数据分析与判定

8.4.1 同一工程的试验曲线宜按相同的沉降纵坐标比例绘制，加载量的坐标可以是荷载也可以是压力，最好在同一坐标上同时标明荷载量和压力值。当第 1、2 级荷载的沉降量较大时，可根据第 3 级~6 级的荷载沉降曲线调整零位。

8.4.2 地基的极限承载力，是指滑动边界范围内的全部土体都处于塑性破坏状态，地基丧失稳定时的极限承载力。当出现本规范第 8.3.6 条第 4 款情况时，单个试验点的地基极限承载力（极限荷载）应根据具体情况综合分析。

8.4.3 现行国家标准《建筑地基基础设计规范》GB 50007指出，地基承载力特征值指由荷载试验测定的地基土压力变形曲线线性段内规定的变形所对应的压力值，其最大值为比例界限值，且不应大于极限荷载的50%。

当不能确定比例界限时，地基承载力特征值通常由地基强度和变形双控制，表8.4.3的规定即为此种情况。对不需要做变形验算的地基基础，地基承载力特征值可不受表8.4.3变形规定的控制，按极限荷载的50%取值。关于表8.4.3中取值的说明如下：

1 天然地基及处理土地基，根据国家标准《建筑地基基础设计规范》GB 50007 - 2011 关于按相对变形确定地基特征值的规定，取 $s/b = 0.01 \sim 0.015$ 所对应的荷载为天然地基及处理土地基特征值，且低压缩性土取低值，高压缩性土取高值。

2 对于砂石桩与振冲碎石桩复合地基，其粘性土为主的地基，承载力特征值的相对变形值（0.013）维持不变；其粉土和砂土为主的地基，根据行业标准《建筑地基处理技术规范》JGJ 79 - 2012 将承载力特征值的相对变形值（0.009）调整为 0.01。

3 根据统计数据和一些试验单位反映的情况，本规范在行业标准《建筑地基处理技术规范》JGJ 79 - 2012 基础上，对水泥搅拌桩和旋喷桩复合地基，将地基承载力特征值对应的相对变形值（0.005）调整为 0.007。

4 表 8.4.3 中其他没有统计资料的仍采用国家标准《建筑地基基础设计规范》GB 50007 - 2011 或行业标准《建筑地基处理技术规范》JGJ 79 - 2012 的取值。

8.4.4 当极差超过平均值的 30%时，如果分析能够明确试验结果异常的试验点不具有代表性，可将异常试验值剔除后，再进行统计计算确定单位工程承载力特征值。

8.4.5 建筑地基基础施工质量验收一般对变形模量并无要求，考虑到设计的需要，本规范对变形模量计算进行了规定，计算方法主要参考了国家标准《岩土工程勘察规范》GB 50021 - 2001。表 8.4.5 岩石地基的泊松比摘自《工程地质手册》第四版。

9 岩石地基载荷试验

9.1 一般规定

9.1.1 岩石地基载荷试验既适用于检测天然地基的承载力和变形参数，也适用于检测桩端持力层的承载力和变形参数，但其岩性应为完整、较完整、较破碎岩石。

9.1.2 当岩土性状难以确定时，宜同时进行岩石地基载荷试验和平板载荷试验，根据试验结果，地基承载力特征值取低值。

9.2 仪器设备及其安装

9.2.1 国家标准《工程岩体试验方法标准》GB/T 50266 - 2013 岩体载荷试验中规定，承压板外 1.5 倍承压板直径范围内的岩体表面应平整，应无松动岩块或石渣。试点中心至试验洞侧壁或顶底板的距离，应大于承压板直径或边长的 2.0 倍；本规范对试验场地的要求参考了其规定。

试验时，应清洗试点岩体表面，再找平。找平的方法可以用电动磨具进行磨平；也可以采用化学胶剂、水泥浆进行找平；国家标准《工程岩体试验方法标准》GB/T 50266 - 2013 建议，先铺垫一层水泥浆，放上刚性承压板，轻击承压板，挤出多余水泥浆，使承压板平行试点表面，水泥浆的厚度不宜大于承压板直径或边长的 1%，并应防止水泥浆内有气泡产生。

9.2.10 试验要求地基的岩石含水状态应符合设计要求。

9.2.11 孔底、深井岩石地基载荷试验允许采用试坑坑底测试方式和地面测试方式。本规范规定承压板直径为 30cm，如果在孔底中心进行岩基载荷试验，按本规范 9.2.1 条规定，孔底底部直径不应小于 1.2m（4.0 倍承压板直径）。

9.3 现场检测

9.3.1 本规范第 9.4.3 条规定，岩石地基承载力特征值取极限荷载值的 1/3 或取最大试验荷载的 1/3，因此，岩石地基载荷试验的最大试验荷载不应小于设计要求的承载力特征值的 3 倍。

9.3.3 行业标准《建筑地基检测技术规范》JGJ 340 - 2015 规定岩基载荷试验的

分级荷载宜为最大试验荷载的 1/15；考虑到本规范岩石地基载荷试验的目的是为了验收，参照本规范第 8 章平板载荷试验最大试验荷载为 2 倍承载力特征值时分级为 8 级或 10 级，岩石地基载荷试验的最大试验荷载为 3 倍承载力特征值，本规范规定岩石地基载荷试验的荷载分级宜为 9 级或 12 级。

9.3.4 试验步骤和稳定标准参考了行业标准《建筑地基检测技术规范》JGJ 340 - 2015 和广东省标准《建筑地基基础设计规范》DBJ 15 - 31 - 2016 的规定。国家标准《建筑地基基础设计规范》GB 50007 - 2011、《岩土工程勘察规范》GB 50021 - 2001 皆规定岩基载荷试验的沉降稳定标准为连续三次读数之差均不大于 0.01mm，鉴于 0.01mm 是百分表的读数精度，在现场试验时难以操作，本规范将岩石地基载荷试验的沉降相对稳定标准修改为：在 4 次读数中，相邻两次读数之差均不大于 0.03mm，以有利于现场操作。稳定标准可以这样理解：如 0min、10min、20min、30min 四次读数中，前后 2 次读数之差(有三个)均不大于 0.03mm，可认为达到沉降稳定标准；否则应继续持荷，直至沉降稳定。

9.3.5 试验终止条件的制定参考了平板载荷试验，对于岩石地基载荷试验，破坏时，常表现为位移测量仪表不停地变化，这种变化有增加的趋势，或表现为荷载加不上，或加上后很快降下来。如果加载至最大试验荷载，承压板沉降速率达到相对稳定标准，完成了验收检测的试验目的，当然终止加载，进行卸载。

9.4 检测数据分析与判定

9.4.1 见本规范第 8.4.1 条的条文说明。

9.4.3 根据岩石地基载荷试验结果，可能得到比例界限所对应的荷载值、极限承载力的 1/3、最大试验荷载的 1/3，岩石地基承载力特征值应取这 3 个值中的最小值。

10 低应变法

10.1 一般规定

10.1.1 目前我省广泛采用的低应变动力检测方法是反射波法，通过实测桩顶加速度或速度响应时域曲线，籍一维波动理论分析来判定基桩的桩身完整性。低应变法普查桩身结构完整性，其试验结果用来选择静载试验、钻芯法、高应变动力试桩的桩位，可以使检测数量不多的静载等试验的结果更具有代表性，弥补静载等试验抽样率低带来的不足；或静载试验等出现不合格桩后，用来加大检测面，为确定桩基工程处理方案提供更多的依据。

反射波法的理论基础以一维线弹性杆件模型为依据，一维理论要求应力波在桩身中传播时平截面假设成立，因此，长细比较小的受检桩、薄壁钢管桩和类似于H型钢桩的异型桩，本方法不适用。由于水泥土桩等桩身阻抗与桩周土的阻抗差异小，应力波在这类桩中传播时能量衰减快，同时，反射波法很难分析评价高压灌浆的补强效果，因此，反射波法不适用于水泥土桩等桩的质量检测，高压灌浆等补强加固桩不宜采用本方法检测。

本方法对桩身缺陷程度只作定性判定。由于桩的尺寸效应、测试系统的幅频相频响应、高频波的弥散、滤波等造成的实测波形畸变，以及桩侧土阻尼、土阻力和桩身阻尼的耦合影响，尽管利用实测曲线拟合法分析能给出定量的结果，但还不能达到精确定量的程度。

对于桩身不同类型的缺陷，反射波测试信号中主要反映出桩身阻抗减小的信息，缺陷性质往往较难区分。例如，混凝土灌注桩出现的缩颈与局部松散、夹泥、空洞等，只凭测试信号就很难区分。因此，对缺陷类型进行判定，应结合地质、施工情况综合分析。

行业标准《建筑地基检测技术规范》JGJ 340 - 2015规定，低应变法适用于检测有粘结强度、规则截面的桩身强度大于8MPa竖向增强体的完整性，判定缺陷的程度及位置。因此，本次修订时，将低应变法适用范围从钢筋混凝土桩扩展到水泥粉煤灰碎石桩和素混凝土桩。

10.1.2、10.1.3 由于受桩周土约束、激振能量、桩身材料阻尼和桩身截面阻抗

变化等因素的影响，应力波从桩顶传播至桩底再从桩底反射回桩顶为一能量和幅值逐渐衰减过程。若桩过长（或长径比较大）或桩身截面阻抗多变或变幅较大，往往应力波还未反射回桩顶甚至尚未传到桩底，其能量已完全衰减或提前反射，致使仪器测不到桩底反射信号，而无法评定整根桩的完整性。

在制定检测方案确定检测方法时，可根据同类型工程经验确定低应变法的有效检测深度，判断低应变法是否适合该工程的工程桩桩身完整性检测。但具体工程的有效检测桩长，应通过现场试验，依据能否识别桩底反射信号，确定该方法的适用性。

对于最大有效检测深度小于实际桩长的超长桩检测，尽管测不到桩底反射信号，但若有效检测长度范围内存在缺陷，则实测信号中必有缺陷反射信号。因此，低应变方法仍可用于查明有效检测长度范围内是否存在缺陷。此类情况应在检测合同和检测报告中予以明确。

10.2 仪器设备

10.2.1 检测仪器设备除了要考虑其动态性能满足测试要求，还要考虑分析软件满足对实测信号的再处理功能，信号分析处理包括平滑滤波、旋转、叠加平均和指数放大等。

10.2.2 目前用于激振的设备主要有锤、球、力棒（杆）几种型式，重量轻者小于一千克，重者达几十千克，为简便计算，同时区别高应变动测法中的重锤，本规范统称为锤。选择适当的锤型、锤重、锤垫材料、传感器粘结方式，方可得到良好的检测信号。

10.3 现场检测

10.3.1 桩顶条件和桩头处理好坏直接影响测试信号的质量。桩头处理可采用下列措施：

- 1 灌注桩，应凿去桩顶浮浆、松散或破损部分，露出密实的混凝土表面；
- 2 预制桩，应凿去桩顶松散或破损部分；预应力管桩，当端板与桩身混凝土之间结合紧密时，可不进行处理；
- 3 检测时，桩顶外露的主筋一般可向外压弯，以不妨碍手锤正常敲击为宜；

若外露主筋过长、影响测试操作时，应将外露主筋割掉；

4 当受检桩的桩侧与基础的混凝土垫层浇筑成一体时，垫层对测试信号的影响主要与垫层的厚度、强度以及与桩侧结合的紧密程度有关；可通过对比试验确定垫层对测试信号的影响程度，决定是否进行处理；

5 复合地基竖向增强体，可采用上述1~4的相应措施进行桩头处理。

10.3.2、10.3.3 传感器安装的好坏直接影响测试信号质量，检测人员应充分认识这一点。应根据气温高低等情况选择合适的耦合剂，确保传感器与桩顶面牢固粘接，试验表明，耦合剂较厚会降低传感器安装谐振频率，传感器安装越牢固则传感器安装谐振频率越高。磁电式速度传感器采用手扶方式的安装谐振频率约为 500Hz~800Hz，采用冲击钻打眼安装可明显提高安装谐振频率。

相对桩顶横截面尺寸而言，激振点处为集中力作用，在桩顶部位可能出现与桩的横向振型相应的高频干扰，传感器安装点与激振点距离和位置不同，所受干扰的程度各异。理论与实践表明，对于实心桩，传感器安装点与锤击点的距离不宜小于桩径或矩形桩边宽的四分之一；当锤击点在桩顶中心时，传感器安装点与桩中心的距离宜为桩半径的三分之二。对于空心桩，锤击点和传感器安装点宜在桩壁厚的 1/2 处，传感器安装点、锤击点与桩顶面圆心构成的平面夹角等于或略大于 90°时也有类似效果。

锤击点与传感器安装点距离太近时，入射波后面往往紧跟着一个负向脉冲，影响浅部缺陷的分析判断。

通过改变锤的质量、材质及锤垫，可使冲击入射波脉冲宽度在 0.5ms~3.5ms 之间变化。若要获得长桩的桩底反射信息或判断深部缺陷时，冲击入射波脉冲应宽一些；当检测短桩或桩的浅部缺陷时，冲击入射波脉冲应窄一些。

10.3.4 测试前桩身波速可根据本地区同类桩型的测试值初步设定，实际分析过程中应按由桩长计算的波速重新设定或按 10.4.1 条确定的波速平均值 c_m 设定。

10.3.5 影响测试信号的因素很多，它们往往使波形畸变而偏离“正常”状态，导致误判桩身质量，因此，检测时应随时检查采集信号的质量，判断实测信号是否反映桩身完整性特征，不同检测点及多次实测信号一致性较差时，应分析原因，适当增加检测点数量。

10.4 检测数据分析与评价

10.4.1 指数放大是提高桩中下部和桩底信号识别能力的有效手段，指数放大倍数以（2~20）倍——能识别桩底反射信号为宜，过大的放大倍数会将干扰信号也放大，可能会使测试波形尾部明显不回零，影响桩身质量的分析判断。

10.4.2 行业标准《建筑地基检测技术规范》JGJ 340—2015 规定 $|c_i - c_m|/c_m \leq 10\%$ ，行业标准《建筑基桩检测技术规范》JGJ 106—2014 规定 $|c_i - c_m|/c_m \leq 5\%$ ；本次修订时，将原规范的 $|c_i - c_m|/c_m \leq 8\%$ 分为预制桩，以及混凝土灌注桩、水泥粉煤灰碎石桩、素混凝土桩两种情况，分别予以规定，并允许采用最上面一节预制桩的测试信号来确定桩身波速，更符合工程实际情况。

当检测桩数较少，确定纵波波速平均值的 I 类桩的数量少于 5 根时，可结合本地区成桩工艺相同的其它桩基工程的测试结果综合设定纵波波速平均值。

10.4.3 桩身缺陷位置可由缺陷的反射波波峰与入射波波峰之间的时差进行计算。目前，反射波法的测试水平可较准确地判断桩顶下第一个缺陷的位置，条件许可时，可判断第二个缺陷。由于应力波在第一、二缺陷位置产生多次反射波和透射波，形成复杂波形，很难分析，因此，对第二个缺陷以下的缺陷很难判断。

反射波法确定桩身缺陷的位置是有误差的，其中波速带来的缺陷位置误差 $\Delta x = x \cdot \Delta c/c$ （ $\Delta c/c$ 为波速相对误差）影响最大，如果波速相对误差为 5%，缺陷位置为 10m 时，则误差有 0.5m；缺陷位置为 20m 时，则误差有 1.0m。

10.4.4、10.4.5 确定桩身完整性类别首先是判断有没有缺陷反射波，其次是分析缺陷程度。

实测信号既包含施工质量引起的缺陷产生的反射波，也包含因设计桩身构造或成桩工艺本身局限导致的不连续断面产生的反射波，例如预制打入桩的接缝，灌注桩的逐渐扩径再缩回原桩径的变截面，还包括地质条件的影响，如地层硬夹层、嵌岩桩从土层进入岩层的影响等。因此，在分析测试信号时，应仔细分清哪些是缺陷波或缺陷谐振峰，哪些是因桩身构造、成桩工艺、岩土层影响造成的类似缺陷信号特征。

反射波的幅值大小除受缺陷程度影响外，还受桩周土阻尼大小及缺陷所处

的深度位置影响。相同程度的缺陷因桩周土岩性不同或缺陷埋深不同，在测试信号中其幅值大小各异。因此，如何正确判定缺陷程度，特别是缺陷十分明显时，如何区分是Ⅲ类桩还是Ⅳ类桩，应仔细对照桩型、地质条件、施工情况并结合当地经验综合分析判断。

要求受检桩有桩底反射信号，是保证不漏判桩身缺陷的必要条件。因此，本条规定Ⅰ、Ⅱ类桩应有桩底反射波。

10.4.6 对于预制方桩和预应力管桩，若因焊接工艺或机械接头而存在施工接缝，可能会产生明显的反射波，在多数情况下，低应变法难判断这类接缝对竖向抗压承载力的影响程度，应采用高应变法或静载试验进一步予以确定。

10.4.7 由于我省地质条件复杂，施工桩型较多，成桩质量千差万别，反射波法未必对每根检测桩给出检测结果，因此，对于信号虽无异常反射，但并未测得桩底反射；实测波形无规律，无法用波动理论进行分析；由施工记录给出的桩长计算所得的桩身波速值明显偏高或偏低，且又缺乏可靠资料验证；无法准确获得桩身质量的全部信息时，不应勉强提供受检桩的桩身结构完整性类别。

11 高应变法

11.1 一般规定

11.1.1 判定单桩竖向抗压承载力是否满足设计要求是高应变法的主要功能。这里所说的承载力是指在桩身结构承载力满足设计要求的前提下，得到的桩周岩土对桩的抗力（静阻力）。要得到桩的极限承载力，应使桩侧和桩端岩土阻力充分发挥，否则不能得到承载力的极限值，只能得到承载力检测值。

检测桩身完整性是高应变法的另一功能。与低应变法相比，高应变法激振能量显著增加，有效检测深度明显加大，特别在判定桩身水平整合型缝隙、预制桩接缝等缺陷时，大多能够合理判定缺陷程度和桩身完整性类别。

11.1.2 对于非嵌岩的大直径扩底桩，本规范规定不宜采用高应变法进行竖向抗压承载力检测。十多年过去了，我省高应变锤重由当初的 100kN 发展到 600kN，检测能力有了明显提升，对于 $Q-s$ 曲线具有缓变型特征的大直径灌注桩，本次修订时并未限制使用高应变检测技术，但是，这类桩的桩侧桩端阻力发挥所需的位移很大，在土阻力相同条件下，桩身直径的增加使桩身截面阻抗（或桩的惯性）与直径成平方的关系增加，对锤桩能力匹配的要求更高，此种情况，应根据锤击设备和检测信号合理判断高应变法的适应性。

11.2 仪器设备

11.2.2 本条是关于高应变法锤击设备的规定，说明如下：

1 锤击设备的导向装置直接关系到现场试验的安全，无导向锤的脱钩装置多基于杠杆式原理制成，操作人员需在离锤很近的范围内操作，缺乏安全保障，且脱钩时会不同程度地引起锤的摇摆，容易造成锤击严重偏心。导杆式柴油锤冲击荷载上升时间过于缓慢，容易造成速度响应信号失真。

2 锤体形状直接关系到信号质量，扁平状锤如分片组装锤或混凝土浇筑的强夯锤，下落时不易导向且平稳性差，容易造成严重锤击偏心，影响测试质量。

3 锤的重量大小直接关系到桩侧、桩端岩土阻力发挥的高低，只有充分包含土阻力发挥信息的信号才能视为有效信号，也才能作为高应变承载力分析与

评价的依据。锤重不变时，随着桩横截面尺寸、桩的质量或单桩承载力的增加，锤与桩的匹配能力下降，试验中直观表象是锤的强烈反弹，锤落距提高引起的桩顶动位移或贯入度增加不明显，而桩身锤击应力的增加比传递给桩的有效能量的增加效果更为显著，因此轻锤高落距锤击是错误的做法。重锤与受检桩的阻抗匹配合理，可使重锤的动能最大限度地传递给桩，从而使侧阻、端阻充分发挥，因此，选择锤的重量，既要考虑受检桩的单桩竖向抗压承载力特征值的高低，也要考虑受检桩的直径大小。

本条未规定锤重增加范围的上限值，除体现“重锤低击”原则外，尚考虑了以下情况：桩较长或桩径较大时，使侧阻、端阻充分发挥所需位移大；桩是否容易被“打动”不仅与桩周桩端岩土阻力大小有关，而且与桩身截面波阻抗大小有关。

4 锤体安装加速度计测量桩顶锤击力与在桩侧表面安装应变式传感器的测力方式相比，优缺点是：

- 1) 避免了应变式传感器的经常损坏；
- 2) 避免了因混凝土非线性造成的力信号失真；
- 3) 直接测定锤击力，即使混凝土波速、弹性模量改变，也无需修正；
- 4) 桩顶只能放置薄层桩垫，不能放置尺寸和质量较大的桩帽（替打）。

11.2.4 当冲击设备锤重不能满足本规范第 11.2.2 条的规定时，与低应变相比，仍具有较大的冲击能量，可用于评价大直径长桩的桩身缺陷及桩底与持力层的结合状况，对桩身完整性可作定量分析。当受检桩未埋设声测管、钻芯法难以钻至桩底时，该方法不失为一种有效的检测桩身完整性手段。当高应变法仅用于判定桩身完整性时，可不安装力传感器，只安装加速度传感器。

11.3 现场检测

11.3.1 锤击装置竖直、锤与桩的纵轴线基本重合、桩头加固和桩顶设置桩垫，是为了减小锤击偏心 and 避免击碎桩头；在距桩顶规定的距离下的合适部位对称安装传感器，是为了减小锤击在桩顶产生的应力集中和对锤击偏心进行补偿。

11.3.2 应变式传感器直接测到的是其桩身混凝土安装面上的应变，应按下式换算成锤击力：

$$F = A \cdot E \cdot \varepsilon \quad (1)$$

式中： F ——锤击力；

A ——测点处桩横截面积；

E ——桩材弹性模量；

ε ——实测应变值。

显然，锤击力的正确换算依赖于测点处设定的桩参数是否符合实际。另一需注意的是：计算测点以下原桩身的阻抗变化、包括计算的桩身运动及受力大小，都是以测点处桩身单元为相对“基准”的。

测点下桩长是指桩身传感器安装点至桩底的距离，一般不包括桩尖部分。

对于普通钢桩，桩身波速可直接设定为 5120m/s。对于混凝土桩，桩身波速取，其值变化范围大多为 3000m/s~4500m/s。混凝土预制桩可在沉桩前用低应变试验实测无缺陷桩的桩身平均波速并作适当折减；作为设定值混凝土灌注桩应结合本地区混凝土波速的经验值或同场地已知值初步设定，但在计算分析前，应根据实测信号进行修正。

11.3.3 本条说明如下：

1 桩顶的最大锤击应力主要与锤冲击桩顶时的初速度有关，落距越高，锤击应力和偏心越大，越容易击碎桩头。因此，“重锤低击”是保障高应变法检测承载力准确性的基本原则。

2 贯入度的大小与桩尖刺入或桩端压密塑性变形量相对应，是反映桩侧、桩端土阻力是否充分发挥的一个重要信息。从保证承载力分析计算结果的可靠性出发，给出的贯入度 2mm~6mm 范围，这是一个统计参考值。

3 高应变试验成功的关键是信号质量以及信号中的信息是否充分。所以应根据每锤信号质量以及动位移、贯入度和大致的土阻力发挥情况，初步判别采集到的信号是否满足检测目的的要求。同时，也要检查混凝土桩锤击拉、压应力和缺陷程度大小，以决定是否进一步锤击，以免桩头或桩身受损，尤其是桩身已有缺陷时，重锤多次冲击致使缺陷程度加剧，影响其可使用性。

4 由于触变效应，进行高应变试验时，经多次锤击桩侧土阻力显著降低，高应变测试结果偏低。为避免触变效应对高应变试验的不利影响，首次锤击能量应足够大，尽可能取冲击能量大的第一锤信号进行分析。

11.3.4 可靠的信号是得出正确分析计算结果的前提，当信号不可靠时应重新进行试验以获得有效可靠的信号用以分析。

1 产生实测力与速度曲线峰值比例失调的主要原因可能有，一是桩浅部阻抗变化很大，如存在浅部严重缺陷；二是传感器安装点的混凝土质量较差；三是传感器参数设置不对；四是传感器安装不符合要求；五是桩较短、锤击脉冲较宽，土阻力波或桩底反射波的影响。当峰值比例失调时，应分析其产生失调的原因，排除干扰因素重新进行试验。对于第一种情况，受检桩存在浅部严重缺陷，只能提供桩身完整性检测结果，不应提供承载力检测结果。

2 由于锤击偏心，两侧力信号峰值可能会相差一倍以上，相当于两侧力信号之一与力平均值之差的绝对值超过平均值的33%，此时所采集的力信号不能用于计算分析，应重新调整锤架和锤垫再进行试验。通常锤击偏心很难避免，因此不得用单侧力信号代替平均力信号。

3 除柴油锤施打的长桩信号外，力的时程曲线应最终归零。对于混凝土桩，高应变测试信号质量不但受传感器安装好坏、锤击偏心程度和传感器安装面处混凝土质量的影响，也受混凝土的不均匀性和非线性的影响，这种影响对应变式传感器测得的力信号尤其敏感。出现力曲线明显未归零现象，现场条件许可时，应对桩头重新进行处理后再进行试验。

4 四通道测试数据不全时，所采集信号不能用于计算分析，应排除接收系统故障后，重新采集信号。

5 测试波形紊乱，所采集信号属无效信号，不能用于计算分析，需排除产生波形紊乱的故障原因后重新进行试验。

11.4 检测数据分析与判定

11.4.1 从多个锤击信号中选取用来分析的信号时，除要考虑有足够的锤击能量使桩周岩土阻力充分发挥、尽可能取锤击能量较大的实测信号进行分析外，还应注意下列问题：

- 1** 连续打桩时桩周土的扰动及残余应力；
- 2** 锤击使缺陷进一步发展或拉应力使桩身混凝土产生裂隙；
- 3** 在桩易打或难打以及长桩情况下，速度基线修正带来的误差；

4 对桩垫过厚，加速度测量系统的低频特性所造成的速度信号误差。

11.4.2 桩底反射明显时，桩身平均波速可根据速度波形第一峰起升沿的起点和桩底反射峰的起点之间的时差与已知桩长值确定，也可根据速度波形第一峰峰值与桩底反射峰峰值的时差来确定平均波速。但是，对桩底反射峰变宽或有水平裂缝的桩，不应根据峰与峰间的时差来确定平均波速。通过上述方法计算的波速超出了桩身材料波速的正常取值范围时，应核实桩长。

11.4.3 高应变分析计算结果的可靠性高低取决于动测仪器、分析软件和人员素质三个要素。其中起决定作用的是具有坚实理论基础和丰富实践经验的高素质检测人员。高应变法之所以有生命力，表现在高应变信号不同于随机信号的可解释性——即使不采用复杂的数学计算和提炼，只要检测波形质量有保证，就能定性地反映桩的承载性状及其他相关的动力学问题。因此，承载力分析计算前，应有高素质的检测人员对信号进行定性检查和正确判断。

11.4.4 当按实测波形确定桩的平均波速后，测点处的原设定波速也应随着平均波速的调整而调整，模量则应按平方的比例关系改变。若模量随波速改变后，仪器不能自动修正以速度为单位存储的力值，则应对原始实测力值校正。

11.4.5 通常情况下，力和速度信号在第一峰处应基本成比例，即第一峰处的 F 值与 $V \cdot Z$ 值基本相等（图 11.4.9）。但在以下几种不成比例（比例失调）的情况下属于正常：

- 1 桩浅部阻抗变化和土阻力影响；
- 2 采用应变式传感器测力时，测点处混凝土的非线性造成力值明显偏高；
- 3 锤击力波上升缓慢或桩很短时，土阻力波或桩底反射波的影响。

信号随意比例调整均是对实测信号的歪曲，并产生虚假的结果。如通过放大实测力或速度进行比例调整的后果是计算承载力不安全。

11.4.6 实测曲线拟合法和凯司法均是基于行波理论来分析高应变动测信号，判定单桩承载力的有效方法。凯司法的特点是简洁快速，可在现场作实时分析，但它对桩土体系作了很多的假定，其结果的客观性、可靠性均低于实测曲线拟合法。对同一工程中，从各种桩型、各种施工工艺以及实测曲线中反映出来的各种完整性类别和承载性状的桩中分别选取一定比例有代表性的桩进行曲线拟合分析可使凯司法的参数选取更合理，从而提高高应变试验判定单桩承载力的

可靠性。

11.4.7 实测曲线拟合法是通过波动方程数值计算，反演确定桩和土的力学模型及其参数值。其过程为：假定桩土单元模型参数，利用实测的速度（或力、上行波、下行波）曲线作为初始条件，数值求解波动方程，计算桩顶的力（或速度、下行波、上行波）曲线；若计算的曲线与实测曲线不吻合，说明假设的模型参数不合理，有针对性地调整模型参数再行计算，直至计算曲线与实测曲线（以及贯入度的计算值与实测值）相吻合为止。虽然从原理上讲，这种方法是客观唯一的，但由于桩、土以及它们之间的相互作用等力学行为的复杂性，实际运用时还不能对各种桩型、成桩工艺、地质条件，都能达到十分准确地求解桩的动力学和承载力问题的效果。所以，本条针对该法应用中的关键技术问题，作了具体阐述和规定：

1 关于桩与土模型：（1）土的静阻力模型可为理想弹—塑性、或土体硬化或软化的双线性模型；模型中有两个重要参数——土的极限静阻力（ R_u ）和土的最大弹性位移（ s_q ），可以通过包括桩身内力测试的静载试验来验证。在加载阶段，土体变形小于或等于 s_q 时，土体在弹性范围工作；变形超过 s_q 后，进入塑性变形阶段。对于卸载阶段，同样要规定卸载路径的斜率和弹性位移限。（2）土的动阻力模型一般习惯采用与桩身质点运动速度成正比的线性粘滞阻尼模型，带有一定的经验性，且不易直接验证。（3）桩的力学模型一般为一维杆模型，单元划分应采用等时单元（实际为连续模型或特征线法求解的单元划分模式），即应力波通过每个桩单元的时间相等，由于没有高阶项的影响，计算精度高。（4）桩单元除考虑 A 、 E 、 c 等参数外，也可考虑桩身阻尼和裂隙。另外，也可考虑桩底的缝隙、开口桩或异形桩的土塞、残余应力影响和其他阻尼形式。（5）所用模型的物理力学概念应明确，参数取值应能限定；避免采用可能使承载力计算结果产生较大变异的桩—土模型及参数。

2 关于曲线拟合时间段长度主要考虑了两个原因：一是自由落锤产生的力脉冲持续时间通常不超过 20ms（除非采用很重的锤），但柴油锤信号在主峰过后的尾部仍能产生较长的低幅值延续；二是与位移相关的总静阻力一般会不同程度地滞后于 $2L/c$ 发挥，当端承型桩的端阻力发挥所需位移很大时，土阻力发挥将产生严重滞后，因此规定 $2L/c$ 后延时足够的时间，使曲线拟合能包含土阻

力响应区段的全部土阻力信息。

3 为防止土阻力未充分发挥时的承载力外推，设定的 s_q 值不应超过对应单元的最大计算位移值。若桩、土间相对位移不足以使桩周岩土阻力充分发挥，则给出的承载力结果只能验证岩土阻力发挥的某种程度。

4 拟合时应根据波形特征，结合施工和地质条件合理确定桩土参数取值。因为拟合所用的桩土参数的数量和类型繁多，参数各自和相互间耦合的影响非常复杂，而拟合结果并非唯一解，需通过综合比较判断进行取舍。正确判断取舍条件的要点是参数取值应在岩土工程的合理范围内。

5 土阻力响应区是指波形上呈现的静土阻力信息较为突出的时间段。所以本条特别强调此区段的拟合质量，避免只重波形头尾，忽视中间土阻力响应区段拟合质量的错误做法，并通过合理的加权方式计算总的拟合质量系数，突出其影响。

6 贯入度的计算值与实测值是否接近，是判断拟合选用参数、特别是 s_q 值是否合理的辅助指标。

11.4.8 凯司法与实测曲线拟合法在计算承载力上的本质区别是：前者在计算极限承载力时，单击贯入度与最大位移是参考值，计算过程与它们无关。另外，凯司法承载力计算公式是基于以下三个假定推导出的：

- 1 桩身阻抗基本恒定；
- 2 动阻力只与桩底质点运动速度成正比，即全部动阻力集中于桩端；
- 3 土阻力在时刻 $t_2 = t_1 + 2L/c$ 已充分发挥。

显然，它较适用于摩擦型的中、小直径预制桩和截面较均匀的中、小直径灌注桩。

公式中的唯一未知数——凯司法无量纲阻尼系数 J_c 定义为仅与桩端土性有关，一般遵循随土中细粒含量增加阻尼系数增大的规律。 J_c 的取值是否合理在很大程度上决定了计算承载力的准确性。所以，缺乏同条件下的静动对比校核、或大量相近条件下的对比资料时，将使其使用范围受到限制。当贯入度达不到规定值或不满足上述三个假定时， J_c 值实际上变成了一个无明确意义的综合调整系数。特别值得一提的是灌注桩，也会在同一工程、相同桩型及持力层时，可能出现 J_c 取值变异过大的情况。为防止凯司法的不合理应用，规定应采用静动

对比或实测曲线拟合法校核 J_c 值。

由于式 (11.4.8-1) 给出的 R_c 值与位移无关, 仅包含 $t_2 = t_1 + 2L/c$ 时刻之前所发挥的土阻力信息, 通常除桩长较短的摩擦型桩外, 土阻力在 $2L/c$ 时刻不会充分发挥, 尤以端承型桩显著。所以, 需要采用将 t_1 延时求出承载力最大值的最大阻力法 (RMX法), 对与位移相关的土阻力滞后 $2L/c$ 发挥的情况进行提高修正。

桩身在 $2L/c$ 之前产生较强的向上回弹, 使桩身从顶部逐渐向下产生土阻力卸载 (此时桩的中下部土阻力属于加载)。这对于桩较长、摩阻力较大而荷载作用持续时间相对较短的桩较为明显。因此, 需要采用将桩中上部卸载的土阻力进行补偿提高修正的卸载法 (RSU 法)。

RMX法和RSU法判定承载力, 体现了高应变法波形分析的基本概念——应充分考虑与位移相关的土阻力发挥状况和波传播效应, 这也是实测曲线拟合法的精髓所在。

11.4.9 高应变法检测桩身完整性具有锤击能量大, 可对缺陷程度定量计算, 连续锤击可观察缺陷的扩大和逐步闭合情况等优点。但和低应变法一样, 检测结果仍是桩身阻抗变化, 一般不宜判定缺陷性质。在桩身情况复杂或存在多处阻抗变化时, 可优先考虑用实测曲线拟合法判定桩身完整性。

高应变法是通过桩身完整性系数 β 来定量评价桩的完整性的。在凯司法中, 通过一维行波理论分析可得到桩顶下第一个缺陷处桩身完整性系数的解析式, 式 (11.4.9-2) 是在桩身截面阻抗均匀的前提下得出的, 只适合判定桩顶下第一个桩身缺陷处桩的完整性系数。对于截面渐变式多变的桩, 应采用实测曲线拟合法来判定桩的完整性。采用实测曲线拟合法判定桩身完整性时, 桩-土模型及参数的选取均会影响阻抗拟合的结果。

当有轻微缺陷, 并确认为水平裂缝 (如预制桩的接头缝隙) 时, 裂缝宽度 δ_w 可按下式计算:

$$\delta_w = \frac{1}{2} \int_{t_a}^{t_b} \left(V - \frac{F - R_x}{Z} \right) \cdot dt \quad (2)$$

11.4.10 采用实测曲线拟合法分析桩身扩径、桩身截面渐变或多变的情况, 应注意合理选择土参数。

高应变法锤击的荷载上升时间一般不小于 $2ms$, 因此对桩身浅部缺陷位置的

判定存在盲区，也无法根据式（11.4.9-2）来判定缺陷程度。只能根据力和速度曲线的比例失调程度来估计浅部缺陷程度，不能定量给出缺陷的具体部位，尤其是锤击力波上升非常缓慢时，还大量耦合有土阻力的影响。对浅部缺陷桩，宜用低应变法检测并进行缺陷定位。

11.4.11 当出现本条所述五款情况时，因高应变法难于分析判定承载力和预示桩身结构破坏的可能性，或现场不具备重新检测条件时，建议采用静载试验确定或验证单桩承载力。本条第3、4款反映的代表性波形见图3、图4。由图4可见，静载验证试验尚未压至破坏，但高应变测试的锤重、贯入度却“符合”要求，当采用波形拟合法分析承载力时，由于承载力比按地质报告估算的低很多，除采用直接法验证外，不能主观臆断或采用能使拟合的承载力大幅提高的桩-土模型及其参数。

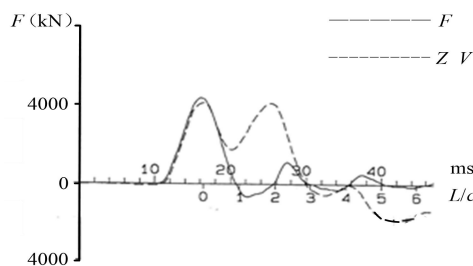


图3 灌注桩高应变实测波形

注：Φ800mm 钻孔灌注桩，桩端持力层为全风化花岗片麻岩，测点下桩长 16m。

采用 60kN 重锤，先做高应变检测，后做静载验证检测。

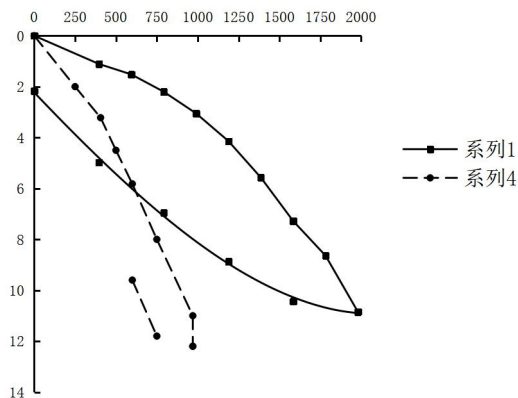


图4 静载和动载模拟的 $Q-s$ 曲线

11.4.12 对桩底同向反射强烈、且在时间 $2L/c$ 后无明显端阻力反射的大直径嵌

岩桩，当受场地条件或试验设备的限制难以进行单桩竖向抗压静载试验时，可通过钻芯法核验受检桩的桩底混凝土质量、沉渣及持力层性状。

12 声波透射法

12.1 一般规定

12.1.1、12.1.2 声波透射法是利用声波的透射原理对声测管之间的混凝土介质状况进行检测，分析混凝土缺陷的位置、范围和程度，判定混凝土灌注桩的桩身完整性、地下连续墙的墙身完整性。

影响声波透射法测试效果的主要因素是测试系统和分析技术，主要反映在三个方面，一是因声测管严重倾斜扭弯导致实际声测管间距明显偏离设定值，计算声速值不准确；二是声测管之间的间距太长，接收不到声波信号；三是声测管之间的间距太短，测得的声速值不准确，实践表明，当桩径小于0.6m时，声测管的声耦合会造成较大的测试误差；因此，该方法适用于桩径不小于0.6m的基桩完整性检测，且要求声测管间距不应大于2.5m。

12.1.3 一般情况下，声测管底部标高与钢筋笼底部标高是一样的，但在实际工程项目中，有些灌注桩的钢筋笼在桩底部有20cm~30cm的弯曲弧度，该部分无法保证声测管的通畅，因此，针对行业标准《建筑基桩检测技术规范》JGJ 106-2014关于“声测管未沿桩身通长配置”的规定，为了方便操作，本规范调整为“声波透射法检测深度与施工记录净桩长明显不符”。

12.2 仪器设备

12.2.1 声波换能器发射的声波信号近似为柱面波，这个“柱”的高度就是声波换能器有效工作段长度，显然这个长度越小越有利于分辨缺陷，该长度过大将影响缺陷纵向尺寸测试精度。

换能器的谐振频率越高，对缺陷的分辨率越高，但高频声波在介质中衰减快，有效测距变小。在换能器的选配时，原则上在保证有一定的接收灵敏度的前提下尽可能选择较高频率的换能器。

桩（墙）中的声波检测一般以水作为耦合剂，换能器在1MPa水压下不渗水也就是在90米深的水下能正常工作，这可以满足一般的工程桩检测要求。

当测距较大、接收信号较弱时，采用带前置放大器的接收换能器，可提升

测试效果。

12.2.3 由于混凝土灌注桩（墙）的声波透射法检测没有涉及桩身（墙身）混凝土强度的推定，因此系统的声时测量精度放宽至优于或等于 $0.5\mu\text{s}$ 。

12.2.4、12.2.5 具有信号自动采集功能的声波检测仪，可以实现声波换能器在匀速运动过程中，声波检测仪能自动采集、记录、保存实测声波信号。采用一发两收、一发多收以及多发多收声波检测仪，可同时对同一检测纵剖面或同一检测横截面的两条或多条测线进行检测工作。

12.3 声测管埋设

12.3.1 声测管内径与换能器外径相差过大时，声耦合误差明显增加；相差过小时，影响换能器在管中的顺畅移动，因此两者差值取 15mm 至 25mm 为宜，如果采用钻芯孔或预埋管钻芯法的预埋管作为声测通道，可不执行该规定。声测管的平行度是影响测试数据可靠性的关键，因此，应保证混凝土浇灌后各声测管之间是基本平行的。

12.3.2、12.3.3 混凝土灌注桩中的声测管应呈对称形状布置（图 12.3.2），是为了确保声波透射法测试区域尽可能合理。对声测管、声测线、检测剖面和检测横截面进行统一编号（图 12.5.9），便于复检、验证试验，以及对桩身缺陷的加固、补强等工程处理。本次修订时，参照行业标准《建筑基桩检测技术规范》JGJ 106 - 2014 的规定，也将预埋三根声测管的桩径范围上限由 2000mm 降至 1600mm。

为保证声测测试效果，基于目前声波透射法仪器设备性能指标，声测管间距不宜大于 2000mm 且不应大于 2500mm；当声测管数量为 5 根管及以上时，应在桩轴心附近设置一条声测通道（图 12.3.2d），其它声测管沿钢筋笼内侧对称分布，以保证测试效果。

12.3.4 对于 L 型地下连续墙，在转角部位阴阳角埋设两根声测管，两侧直线段声测管宜等间距布置，间距不宜大于 1.5m。与 2008 版相比增加了一个检测剖面。

12.3.5 钻芯法检测后的工程桩，需进一步检测钻芯孔之间的混凝土质量时，可利用钻芯孔作为声测通道进行声波透射法检测；同样，对于本规范中预埋管钻芯法，用于预埋管钻芯法的预埋管也可作为声测通道进行声波透射法检测；在

这两种情况下，分析检测数据时，应注意声测通道的孔径较大而带来的计算误差。

12.4 现场检测

12.4.2 本条说明如下：

1 传统声波透射法检测中采用“测点”概念，实际上，在声波透射法检测中，发射声波换能器在某一声测管（称之为声测通道更合理）中、接收声波换能器在另一声测管中，它们可以在同一高度也可以在不同高度，测试结果反映的是两点之间的一定范围内的混凝土质量，是一个区域的概念而不是一个点的概念，因此，本规范采用“声测线”代替惯用的“测点”进行描述更符合实际情况。

2 径向换能器虽然在径向方向无指向性，但在轴线方向有指向性，发射、接收换能器高差越大，接收响应效果越差。虽然在本规范第 12.4.3 条规定扇形扫测时，两个换能器中点连线的水平夹角不宜大于 40° ，但是，为了保证斜测的准确性并统一斜测的检测操作，本规范规定，斜测声测线与水平面的夹角不应大于 20° 且不应小于 10° 。

3 声测线间距将影响桩身（墙身）缺陷纵向尺寸的检测精度，间距越小，检测精度越高，但需花费更多的时间。一般混凝土灌注桩（墙）的缺陷在空间都有一定的分布范围。本规范规定声测线间距不大于 200mm，这样的检测精度可满足工程要求。当采用自动提升装置时，声测线间距可适当减小，例如取为 100mm。同时本规范规定声测线间距不应小于 100mm，是为了给加密测试留下空间。

4 同一根桩（槽段）检测时，强调检测过程中声波发射电压和仪器设置参数不变，目的是使各检测剖面的声学参数具有可比性，便于综合判定。

5 埋设 2 根声测管有 1 个检测剖面，埋设 3 根声测管有 3 个检测剖面，埋设 4 根声测管有 6 个检测剖面，按图 12.3.2（d）方式埋设 5 根声测管时，有 8 个检测剖面。

12.4.3 现场对可疑声测线的判断，应结合声时（声速）、波幅、主频、实测波形等指标进行综合判定。经平测或斜测普查后，找出各检测剖面的可疑声测线，

再进行加密测试、扇形扫测、尤其是声波层析成像法等方式检测，既可检验平测普查的结论是否正确，又可以进一步分析缺陷大小、程度及空间分布特征。

12.4.4 本次修订时，增加了声波透射法的声波层析成像法（俗称声波 CT 法），声波层析成像法的特点是测试工作量大，采集数据信息量多。说明如下：

- 1 确保声波层析成像法的检测效果，首先应保证测线位置的准确性；
- 2 规定相邻发射点的深度间距不宜小于5cm，一是考虑到换能器有效工作段长度，二是考虑到工程质量验收对缺陷大小的要求；
- 3 同一个发射点对应的接收点数量，也就是构成一个扇形检测面的声测线数量，不应少于7条声测线；同一个发射点对应的多个接收点间距，决定一个扇形检测面的控制范围，为0.6m至1.2m；相邻发射点的深度间距，决定检测过程中的扇形检测面的数量；
- 4 一般来说，多次重复斜测的方式获得所需要的全部检测分析数据（发射与接收声波换能器同步提升，图5）的工作效率要比多次重复扇形扫测的方式获得所需要的全部检测分析数据（发射声波换能器不动，提升接收声波换能器，图6）更高一些。

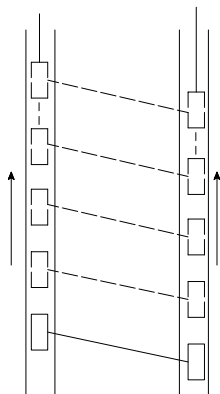


图5 多次重复斜测示意图

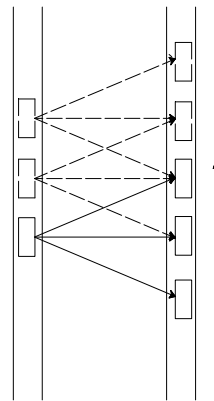


图6 重复扇形扫测（一发三收）示意图

12.5 检测数据分析与判定

12.5.1 在计算声速时，同一检测剖面所有声测线的测距均取为两声测管在桩（墙）顶面外露的净距离 l ，当声测管弯曲或扭弯时，各声测线测距将偏离 l 值，导致计算声速值偏离混凝土实际声速值。如果声测管在某一段发生弯曲，且混凝土质量较正常，一般情况下，声速值沿深度方向有规律地偏离混凝土正常取

值，或逐渐增大再逐渐减小，或逐渐减小再逐渐增大，这种有规律的变化可采用高阶曲线拟合等方法对各条测线测距作合理修正，然后重新计算各测线的声速，一般情况下应保证该检测剖面 $C_v < 5\%$ ；如果声测管发生扭弯，或在弯曲区域的混凝土有缺陷，此时可能较难进行合理修正。

区分声测管与混凝土耦合不良而导致的异常声测线，和桩身混凝土质量本身导致的异常声测线，是十分重要的。应排除因声测管与混凝土耦合不良等非桩身缺陷因素导致的异常声测线，进一步确定桩身混凝土质量的缺陷空间分布范围和缺陷程度。

如果不能对不合理的声速值进行合理地修正，将严重影响声速的临界值的合理取值，因此本条规定声测管弯曲或扭弯时应作测距修正。但是，当各测线声速值的偏离沿深度方向无变化规律的，不得随意修正。

12.5.2 在声测中，不同声测线的波幅差异很大，采用声压级（分贝）来表示波幅更方便。

12.5.3 本条说明如下：

1 如果某一剖面有 n 条声测线，相当于进行了 n 个构件的声速试验，在正常情况下，这 n 条声测线的声速值的波动可认为是服从正态分布规律的。这是采用概率法计算混凝土灌注桩（墙）各剖面声速临界值的前提。

但是，由于桩身（墙身）混凝土在成型过程中，环境条件恶劣或人为过失的影响或者测试系统的误差等都将会导致 n 个测试值中的某些值偏离正态分布规律，在计算某一剖面声速临界值时，应剔除偏离正态分布的声测线，通过对剩余的服从正态分布规律的声测线数据进行统计计算就可以得到该剖面桩身（墙身）混凝土在正常波动水平下可能出现的最低声速，这个声速就是判断该剖面各声测线声速是否异常的临界值。

2 本规范在计算声速临界值时采用了“双边剔除法”。一方面，桩身（墙身）混凝土硬化条件复杂、混凝土粗细骨料不均匀、人为过失及声测管耦合状况造成的测试误差等因素可能导致某些声测线的声速值向小值方向偏离正态分布。另一方面，混凝土离析造成的局部粗骨料集中、声测管的耦合状况等因素也可能导致某些声测线测值向大值方向偏离正态分布，这也属于非正常情况，在声速临界值的计算时也应剔除。

在实际计算时，先将某一剖面 n 条声测线的声速测试值从大到小排列为一数列为 $v_{01}(j)$ 和最大值 $v_{02}(j) = v_m(j) + \lambda \cdot s_x(j)$ ，依次将声速数列中大于 $v_{02}(j)$ 和小于 $v_{01}(j)$ 的数据剔除，再对剩余数据构成的数列重新计算，直至剩余数据全部服从正态分布规律。此时 $v_{01}(j)$ 就是判断声速异常的概率法统计值。

3 本次修订时，对第 j 检测剖面的声速异常判断概率统计值，根据 $(n-k-1)$ 个数据的变异系数 $C_v(j)$ 进行了调整，规定，当 $C_v(j) < 0.015$ 时，取 $C_v(j) = 0.015$ ，当 $C_v(j) > 0.045$ 时，取 $C_v(j) = 0.045$ 。

由于统计计算的样本数要求在 20 个以上，因此对于短桩（墙），可通过减小声测线间距获得足够的声测线数。

桩身（墙身）混凝土均匀性可采用变异系数 C_v 进行评价。

12.5.4 本条说明如下：

1 本规范 2008 版和行业标准《建筑基桩检测技术规范》JGJ 106 - 2014 提出了桩身（墙身）混凝土声速低限值（ v_L ）和混凝土试件的声速平均值（ v_p ）等概念，目的是防止出现设计混凝土强度高（如 C50）而实际施工混凝土强度低（如 C25）等情况，但在实际工作中不方便操作，本次修订时，进行了简化，将 v_L 设定为 3600m/s， v_p 设定为 4500m/s，基于本规范将混凝土强度和桩身（墙身）完整性独立为两个检测项目和验收项目，这种简化并不会带来安全隐患。当桩身（墙身）混凝土未达到龄期而提前检测时，可对 3600m/s 或 4500m/s 值作适当调整。

2 概率法从本质上说是一种相对比较法，它考察的只是各条声测线声速与相应检测剖面内所有声测线声速平均值的偏离程度。当声测管倾斜或桩身（墙身）存在多个缺陷时，同一检测剖面内各条声测线声速值离散很大，这些声速值实际上已严重偏离了正态分布规律，基于正态分布规律的概率法判据已失效，因此，当 $v_{01}(j)$ 值小于 3600 m/s 或大于 4500m/s 时，不能简单地将 $v_{01}(j)$ 作为声速异常判断临界值，应分析原因，合理确定声速异常判断临界值。

3 声速的测试值受非缺陷因素影响小，测试值较稳定，不同剖面间的声速测试值具有可比性。对同一根桩，桩身混凝土设计强度和配合比以及施工工艺

都是一样的，应该采用一个临界值标准来判定各剖面内各条声测线的混凝土质量。取各检测剖面声速异常判断临界值的平均值作为该桩各剖面内各条声测线声速异常判断临界值，可减小各剖面间因为用概率法计算的临界值差别过大造成的桩身完整性判别上的不合理性。

12.5.5 将声速的异常程度与异常声测线处声速同声速临界值的相对偏差量联系起来，使依据声速来判定桩身（墙身）缺陷程度有同一客观标准，减小了目前声波透射法测桩（墙）时对桩身（墙身）缺陷程度判定的随意性。

根据近 10 年的工程应用情况对表 12.5.5 的分类标准进行了适当调整。原表 12.5.5 的分类方法是广东省建筑科学研究院集团股份有限公司在模型桩试验的基础上结合 200 多个工程近 5000 根工程桩的实测数据（不少工程桩进行了钻芯法、高应变法的对比试验）得到的，其中统计的部分数据如下图 7 所示。

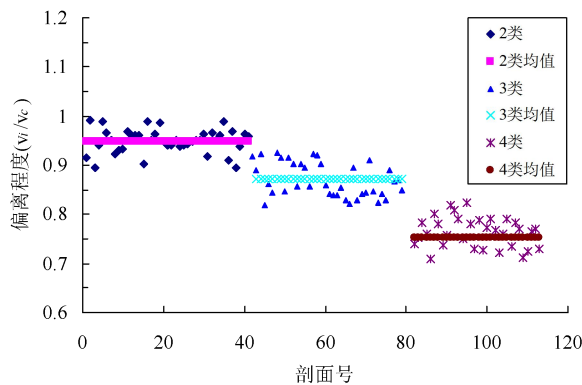


图 7 声速偏离程度与缺陷程度

12.5.6 波幅临界值判据式为 $A_{pi}(j) < A_m(j) - 6$ ，即选择当信号首波幅值衰减量为对应检测剖面平均值的一半时的波幅分贝数为临界值，在具体应用中应注意下面几点：

波幅判据没有采用像声速判据那样各检测剖面取平均值的办法，而是采用单剖面判据，这是因为不同剖面间测距及声耦合状况差别较大，使波幅不具有可比性。

因波幅的衰减受桩身（墙身）混凝土不均匀性、声波传播路径和点源距离的影响，故应考虑声测管间距较大时波幅分散性而采取适当的调整。

因波幅的分贝数受仪器、传感器灵敏度及发射能量的影响，故应在考虑这些影响的基础上再采用波幅临界值判据。

当波幅差异性较大时，应与声速变化及主频变化情况相结合进行综合分析。

12.5.7 将波幅的异常程度进行量化，减小目前声波透射法测桩（墙）时对桩身（墙身）缺陷程度判定的随意性。

由于波幅的测试值受仪器设备状态、声耦合状况等非缺陷因素影响，其测试值的稳定性和可靠性不及声速。故应在考察这些因素的基础上采用本条的判定标准。

声测线波幅比波幅临界值少 4dB 相当于测点声压为声压临界值的 63%，声测线波幅比波幅临界值少 8dB 相当于测点声压为声压临界值的 50%；声测线波幅比波幅临界值少 12dB 相当于测点声压为声压临界值的 25%。

表 12.5.7 的分类方法与表 12.5.5 同样是广东省建筑科学研究院集团股份有限公司在模型桩试验研究的基础上结合大量工程桩的实测数据得到的，其中统计的部分数据如下图 8。

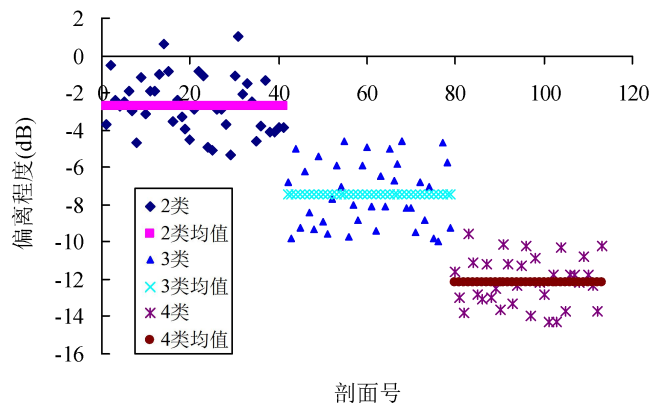


图 8 声幅偏离程度与缺陷程度

12.5.8 本条说明如下：

1 用斜测或交叉斜测的结果可以验证在空间位置上相应的平测声测线的异常是否因声测线对应位置的桩身（墙身）缺陷导致，如果在平测声测线异常处，相应的斜声测线也异常，说明该处存在桩身（墙身）缺陷，如果相应的斜声测线正常，则平测声测线的异常可能因声测管耦合不好等非桩身（墙身）缺陷因素造成，该声测线判为正常声测线，相应的声参数应作调整。对应剖面声参数临界值和各条声测线的完整性函数值应重新计算。

2 声测线完整性类别可依据该声测线处主要声学参数（声速、波幅）与声学参数临界值的偏离程度以及实测波形的畸变程度来综合判定。声速与混凝土

的弹性性质相关，波幅与混凝土的塑性性质相关，采用声速和波幅为主要判据的多判据综合分析法对全面反映混凝土这种粘、弹、塑性材料的质量是一种科学的处理方法。

12.5.9 桩无论处于何种工作状态（抗压、抗拉、抗弯、抗扭、抗剪），桩的抗力均与桩身横截面整体力学性能密切相关，因此，以桩身横截面为单元对桩身完整性类别进行判定是合理的。对于斜测，虽然从数学几何上来看声测线不在同一横截面上，但从宏观上和物理角度来看仍可作为同一横截面，为了叙述方便，本规范未进行区分。

在声波透射法中，位于同一高程的声测线在桩身横向构成了一个检测横截面，各个检测横截面又将桩身划分成长度为声测线间距的若干段圆柱体，由于换能器声场的空间辐射特性，每一检测横截面上各条声测线实际上反映的是各检测横截面附近的一定范围内的桩身混凝土的完整性（图12.5.9）。因此，在声波透射法测桩时，可以遵循这样的原则：由检测横截面内各条声测线的完整性状况来判定该检测横截面的完整性，而该检测横截面的完整性又代表了横截面附近一定范围内的混凝土的完整性状况，因此综合各检测横截面的完整性状况就可以得出整个桩身的完整性状况。

桩身横截面完整性类别指数计算公式（12.5.9）采用了加权平均的概念，各声测线的权重取其声测线完整性函数值，例如声测线完整性函数 $I(j, i)$ 值为3时，其权重也为3，计算分析表明，与2008版不同数量声测管采用不同计算公式相比，修订后的条文更加简单方便。同时，编制组将公式（12.5.9）与直接平

均计算公式 $K(i) = \text{INT} \left[\frac{\sum_{j=1}^n I(j, i)}{n} + 0.5 \right]$ 进行了比较，以六个检测剖面为例，两个公式的计算

结果大约有 30% 不同，后者判得稍松，前者稍许偏安全。公式中的 n 为检测剖面数，也就是同一个检测横截面上参与统计的声测线数量。

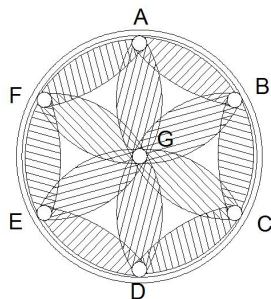


图9 混凝土灌注桩7根声测管布置示意图

当声测管预埋数量超过5根时，例如7根声测管（图9），公式（12.5.9）同样适用。

12.5.10 综合桩身各检测横截面完整类别对整条桩的完整性类别进行判定。当桩身沿桩长方向任意 0.5m 范围内存在连续的完整性类别指数均为 2 的检测横截面时，说明桩身缺陷在纵向分布范围较大，桩身完整性等级应降低一级（即判为Ⅲ类）。同理，当桩身沿桩长方向任意 0.5m 范围内存在连续的完整性类别指数均为 3 的检测横截面时，说明桩身缺陷在纵向分布范围较大，桩身完整性等级应降低一级（即判为Ⅳ类）。

对桩身完整性类别的判定还需注意以下两点：

- 1 可结合钻芯法，将其结果进行对比，从而得出更符合实际情况的分类。
- 2 同时应结合桩的设计承载要求、承载机理（摩擦桩或端承桩）、施工工艺、施工现场记录以及桩身缺陷的部位（桩上部、中部或下部）等因素进行具体分析。

12.5.11 地下连续墙单个检测剖面的完整性类别可按本规范单剖面灌注桩的规定进行判定，当槽段某剖面出现Ⅳ类桩特征时应判为Ⅳ类，其他情况应按（12.5.9）式确定受检槽段完整性类别。

12.5.12 在桩身缺陷的边缘，实测声时将发生突变，桩身存在缺陷的声测线对应声时—速度曲线上的突变点。经声时差加权后的 PSD 判据图更能突出桩身存在缺陷的声测线，并在一定程度上减小了声测管的不平行或混凝土不均匀等非缺陷因素造成的测试误差对数据分析判断的影响。在实际应用时可先假定缺陷的性质（如夹层、空洞、蜂窝等）和尺寸，来计算临界状态的 PSD 值，作为 PSD 临界值判据，但需对缺陷区的声波波速作假定。

12.5.14 本次修订时，增加了声波层析成像法。正如本规范第 3.7.3 条的条文说明，目前桩身完整性检测技术主要是判断桩身有没有缺陷和缺陷的严重程度，本规范第 12.5.5 条将声速异常程度划分为五类，采用声波层析成像法分析判定桩身完整性时，重点关注声速明显异常区域和声速严重异常区域，并依据该区

域与桩径的相对尺寸大小进行完整性分类。鉴于目前的分析技术，声波层析成像法只能采用声速参数进行分析，未能采用波幅参数进行分析。

12.5.16 实测波形的后续部分可反映声波在接、收换能器之间的混凝土介质中各种声传播路径上总能量衰减状况，其影响区域大于首波，因此提供检测剖面的实测波形波列图有助于测试人员对桩身（墙身）缺陷程度及位置直观地判定。

13 钻芯法

13.1 一般规定

13.1.1 钻芯法检测内容主要包括两部分，一是钻取芯样，二是根据芯样表观质量和芯样试件强度对受检对象进行合理评价。与行业标准《建筑基桩检测技术规范》JGJ 106 - 2014 相比，本规范中的钻芯法的适用范围更大些，包括混凝土灌注桩及其桩端持力层、地下连续墙及其持力层、有粘结强度的复合地基竖向增强体的施工质量、水泥土墙以及岩石地基等。

从我省工程实践来看，采用钻芯法检测混凝土灌注桩、地下连续墙和深层搅拌桩是比较成功的。尤其是检测钻（冲）孔、人工挖孔等现浇混凝土灌注桩的成桩质量，是一种非常有效的手段，不受场地条件的限制，特别适用于大直径混凝土灌注桩的成桩质量检测。基桩钻芯法检测的主要目的有六个：

- 1 检测桩身混凝土质量情况，如桩身混凝土胶结状况、有无气孔、蜂窝麻面、沟槽、破碎、松散或夹泥等，判定桩身完整性类别；
- 2 检测桩身混凝土强度并判定是否符合设计要求；
- 3 检测桩底沉渣厚度并判定是否符合设计或规范要求；
- 4 鉴别桩端持力层的岩土性状并判定是否符合设计要求；
- 5 检测桩底持力层的岩石强度并判定是否符合设计要求；
- 6 检测受检桩桩长并判定施工记录桩长是否真实。

13.1.2 本次修订时，借鉴深圳地区的工程实践经验，增加了预埋管钻芯法，主要是解决长径比较大的灌注桩钻芯孔偏出桩外的问题，重点钻取预埋管管底以下的混凝土和桩端持力层，灌注桩的预埋管钻芯法与普通钻芯法比较，设备要求、操作要求以及检测数据分析与判定方法都是一样的。

13.1.3 本次修订时，增加了孔内摄像法。利用灌注桩中的钻芯孔进行孔内摄像法检测，综合分析钻芯法和孔内摄像法检测信息，可提高检测结果评价的准确性。

13.2 设备

13.2.1 钻机宜采用机械岩芯钻探的液压钻机，并配有相应的钻塔和牢固的底座，机械技术性能良好，不得使用立轴晃动过大的钻机。

13.2.2 孔口管、扶正稳定器（又称导向器）及可捞取松软渣样的钻具应根据需要选用。桩较长时，应使用扶正稳定器确保钻芯孔的垂直度。本次修订时增加了应选用单动三管钻具，工程实践表明，单动三管钻具比单动双管钻具的采样率高。

13.2.3 目前钻芯取样方法主要是硬质合金钻进和金刚石钻进。

芯样试件直径不宜小于骨料最大粒径的 3 倍，在任何情况下不得小于骨料最大粒径的 2 倍，否则试件强度的离散性较大。目前，钻头外径有 76mm、91mm、101mm、110mm、130mm 几种规格，对应的芯样直径约为 58mm、70mm、82mm、82mm、110mm，从钻取混凝土芯样的质量来看，选用外径为 130mm 的钻头，采样率最高，从经济合理的角度综合考虑，应选用外径为 101mm 或 110mm 的钻头；当受检桩采用商品混凝土、骨料最大粒径小于 30mm 时，可选用外径为 91mm 的钻头。

为了让岩石芯样试件直径尽可能接近现行国家标准《建筑地基基础设计规范》GB50007 规定的岩石芯样标准直径 50mm，减少尺寸带来的误差，钻取岩石芯样宜选用外径为 76mm 钻头。

13.3 现场操作

13.3.1 当钻芯孔为一个时，规定宜在距桩中心 10cm~15cm 的位置开孔，是考虑振捣过程对导管附近的混凝土浇筑质量有影响，同时也方便第二个孔（需要时）的位置布置。为准确确定桩的中心点，桩头宜开挖裸露。

桩端持力层岩土性状的准确判断直接关系到受检桩的使用安全。现行国家标准《建筑地基基础设计规范》GB 50007 规定：嵌岩灌注桩要求按端承桩设计，桩端以下三倍桩径且不小于 5m 范围内应无软弱夹层、断裂破碎带和洞穴分布，在桩底应力扩散范围内无岩体临空面。虽然施工前已进行岩土工程勘察，但钻孔数量有限，对较复杂的地质条件，很难全面弄清岩石、土层的分布情况。因此，应对桩底持力层进行足够深度的钻探。

若岩土勘察资料表明桩端持力层稳定，制定检测方案时，每根受检桩可选

择一个钻芯孔来探明桩端持力层性状；否则，每个钻芯孔均应钻进足够深度，以便查明桩端持力层性状。当受检桩有两个以上钻芯孔，且某一钻芯孔揭示桩端持力层存在夹层等问题而不满足设计要求时，则其它钻芯孔也应钻进足够深度，以便探明桩端持力层性状。

13.3.2~13.3.5 作为临时支护结构的地下连续墙和混凝土灌注支护桩，以及有粘结强度的复合地基增强体，对持力层的钻探深度要求较低，不应小于 0.5m，但是，作为永久性支护结构的地下连续墙和混凝土灌注支护桩，以及岩石地基，有承重荷载要求，因此，对持力层的钻探深度要求更深一些，目的是判断应力作用范围内的岩土有无软弱夹层、土洞溶洞等，其岩土性状是否符合设计要求。

13.3.6 采用预埋管钻芯法，主要目的是为了获得桩下部混凝土和桩端持力层的芯样，预埋管的管径和材质的选择，连接、固定和埋设方法，以保证钻芯法能够顺利操作实施为原则；预埋管的长度以保证钻取中上部混凝土桩不偏出桩外为原则。

13.3.7、13.3.8 钻芯设备应精心安装、认真检查。桩（墙）顶混凝土面与钻机塔座距离大于 2m 时，宜安装孔口管。正常混凝土芯样应该呈长柱状、芯样断口吻合或基本吻合，侧表面没有或少有波浪状。当芯样断口有较明显磨痕或侧表面呈较明显波浪状时，应检查钻芯设备。

13.3.9、13.3.10 钻至桩底时，为检测桩底沉渣或虚土厚度，应采用减压、慢速钻进，若遇钻具突降，应立即停钻，及时测量机上余尺，准确记录孔深及有关情况。当持力层为中、微风化岩石时，宜将桩底 0.5m 左右的混凝土芯样、0.5m 左右的持力层以及沉渣纳入同一回次。当持力层为强风化岩层或土层时，可采用合金钢钻头干钻等适宜的钻芯工艺钻取沉渣并测定沉渣厚度。

13.3.11 芯样取出后，应由上而下按回次顺序放进芯样箱中，芯样侧面应清晰标明回次数、块号、本回次总块数（宜写成带分数的形式，如 $2\frac{3}{5}$ 表示第 2 回次共有 5 块芯样，本块芯样为第 3 块）。机长应及时记录孔号、回次数、本回次起止深度、本回次芯样块数和总块数、芯样质量的初步描述及钻进异常情况。

13.3.12 本条对桩身混凝土芯样的编录工作作了比较详细的规定，对于其它芯样，应按照本规范第 13.6 节的相关规定对芯样进行详细编录。如对持力层的描

述，应包括持力层钻进深度，岩土名称、芯样颜色、结构构造、裂隙发育程度、坚硬及风化程度，以及取样编号和取样位置，或动力触探、标准贯入试验位置和结果；分层岩层应分别描述。

13.3.13 应先拍彩色照片，后截取芯样试件。

13.4 芯样试件截取与加工

13.4.1 本次修订时，将桩身混凝土强度与桩身完整性划分为两个独立的检测验收内容，对于地下连续墙和水泥土墙、复合地基有粘结强度的竖向增强体也应该按这个原则进行处理，基于这个原则，在确定芯样试件抗压强度代表值及其截取芯样试件时，应在正常施工质量的部位截取芯样。

1 现行国家标准《混凝土强度检验评定标准》GB/T 50107定义立方体抗压强度标准值，采用了概率论和可靠度概念，确定了混凝土强度的评价标准。但是，实体强度检测很难采用这个标准，结构混凝土实体强度检测（如回弹法、超声回弹综合法、结构钻芯法、后拔法等）均有各自的评价方法。地基基础工程更复杂，结合我省近十年的工程实践，受检对象的芯样试件抗压强度代表值采用了平均值和最小值的取值方法，实践表明，是安全的，且操作简单方便。

2 由于基桩施工的特殊性，处理基桩质量问题大多是针对单根桩进行处理，因此，评价单根受检桩的混凝土强度比评价整个桩基工程的混凝土强度更合理、更实用。

3 虽然将桩身混凝土强度与桩身完整性划分为两个独立的检测验收内容，作为钻芯法检测的特殊性，芯样试件强度参与评估缺陷严重程度是该检测方法的特有优势，实际检测工作中应该利用这个优势，因此，本规范第 13.4.2 条进行了专门规定，同理，用于评价单根受检桩的混凝土强度的数据也可以用来配合判断缺陷程度。

13.4.2 一般来说，蜂窝麻面、沟槽等缺陷部位的强度较正常胶结的混凝土芯样强度低，无论是严把质量关，尽可能查明质量隐患，还是便于设计人员进行结构承载力验算，都有必要对缺陷部位的芯样进行取样试验。因此，缺陷位置能取样试验时，本条明确规定应截取一组芯样进行混凝土抗压试验。

如果同一基桩的钻芯孔数大于一个，其中一孔在某深度存在缺陷，按第

13.6.4 条的桩身完整性判定原则，在其他孔的相同深度部位取样进行抗压试验是非常必要的，在保证结构承载能力的前提下，减少加固处理费用。

13.4.3 桩（墙）端持力层岩石芯样进行取样，分两种情况，一是当难以确定桩（墙）端持力层岩土性状是否符合设计要求时，可尽可能靠近桩底部截取岩石芯样，结合岩石芯样试件强度值，综合判定持力层岩土性状是否符合设计要求；二是要求检测报告提供持力层岩石强度标准值。

13.4.5 附录 J 规定平均直径测量精确至 0.5mm；沿试件高度任一直径与平均直径相差达 2mm 以上时不得用作抗压强度试验。这里作以下几点说明：

1 一方面要求直径测量精确小于 1mm，另一方面允许不同高度处的直径相差大于 1mm，增大了芯样试件强度的不确定度。考虑到钻芯过程对芯样直径的影响是强度低的地方直径偏小，而抗压试验时直径偏小的地方容易破坏，因此，在测量芯样平均直径时宜选择表观直径偏小的芯样中部部位。

2 允许沿试件高度任一直径与平均直径相差达 2mm，极端情况下，芯样试件的最大直径与最小直径相差可达 4mm，此时固然满足规范规定，但是，当芯样侧面有明显波浪状时，应检查钻机的性能，钻头、扩孔器、卡簧是否合理配置，机座是否安装稳固，钻机立轴是否摆动过大，提高钻机操作人员的技术水平。

3 在诸多因素中，芯样试件端面的平整度是一个重要的因素，也是容易被检测人员忽视的因素，应引起足够的重视。

13.5 芯样试件抗压强度试验

13.5.1 根据桩的工作环境状态，试件宜在 (20 ± 5) °C 的清水中浸泡一段时间后进行抗压强度试验。本条规定芯样试件加工完毕后，即可进行抗压强度试验，一方面考虑到钻芯过程中诸因素影响均使芯样试件强度降低，另一方面是出于方便考虑。当设计对岩石芯样试验时的含水状态有要求时，应执行本规范第 13.5.4 条的规定。

13.5.2 芯样试件抗压破坏时的最大荷载值与混凝土标准试件明显不同，芯样试件抗压强度试验时应合理选择压力机的量程和加荷速率，保证试验精度。

混凝土芯样试件的强度值不等于在施工现场取样、成型、同条件养护试块

的抗压强度，也不等于标准养护 28 天的试块抗压强度。它只代表基桩混凝土的芯样试件，在测试龄期的抗压结果换算成边长为 150mm 立方体试块的实际强度值。

关于混凝土芯样试件抗压强度换算系数，本规范 2008 版规定取 1/0.88，工程实践表明合理可行。

13.6 检测数据分析与判定

(I) 基桩

13.6.1 由于混凝土芯样试件抗压强度的离散性比混凝土标准试件大得多，采用现行国家标准《混凝土强度检验评定标准》GB/T 50107 来计算混凝土芯样试件抗压强度代表值有时会出现无法确定代表值的情况。为了避免这种情况，对数千组数据进行验算，证实取一组三个试件强度值的平均值作为该组芯样的代表值是可行的。

同一根桩有两个或两个以上钻芯孔时，应综合考虑各孔芯样强度来评定桩身结构承载力。取同一深度部位各孔芯样试件抗压强度的平均值作为该深度的混凝土芯样试件抗压强度代表值，是一种简便实用方法。

虽然桩身轴力上大下小，但从设计角度考虑，桩身承载力受最薄弱部位的混凝土强度控制。因此，规定受检桩上中下不同深度位置的混凝土芯样试件抗压强度代表值中的最小值为该桩混凝土芯样试件抗压强度代表值。

当一组芯样试件，仅有两个有效强度值，而又不具备重新截取芯样试件的条件时，允许将两个强度值的平均值作为该组混凝土芯样试件抗压强度值，但在报告中应对有关情况予以说明。

13.6.2 钻芯法检测目的之一是评价桩端持力层的岩土性状。桩底持力层岩土性状的描述、判定应有工程地质专业人员参与，并应符合现行国家标准《岩土工程勘察规范》GB 50021 的有关规定。首先，应根据持力层芯样特征和钻芯记录直接鉴别桩底持力层岩土性状；其次，当根据持力层芯样特征和钻芯记录鉴别桩底持力层岩土性状有困难时，可以结合岩石芯样单轴抗压强度试验、圆锥动力触探或标准贯入试验的试验结果，综合判定桩底持力层岩土性状。此时，岩石芯样单轴抗压强度试验报告只需提供各个岩石芯样单轴抗压强度试验结果即

可，不必计算每组岩石芯样的代表值，当对同一受检桩截取两孔岩石芯样时，也只需提供各个岩石芯样单轴抗压强度试验结果即可，且对岩石芯样的直径未作规定。

当设计要求对持力层的岩石强度做出评价时，应执行本规范第13.6.9条的规定。

13.6.3 同一根受检桩，桩底沉渣厚度有两个或两个以上检测值时，本次修订时，进行了细化。取平均值是最不合理的，既不符合破坏规律，也不符合安全原则。之前多孔按最大值取沉渣厚度，很多钻芯法判了不合格的桩最后静载试验都没问题。

13.6.4 通过芯样特征对桩身完整性分类，有比低应变法更直观的一面，也有“一孔之见”代表性差的一面。桩身完整性类别主要根据芯样特征（有孔内摄像法时还应结合孔内摄像法检测结果，见本规范第13.6.6条）判定，同时强调整定性判断应根据芯样表观特征和芯样强度以及缺陷分布情况进行综合判定，关注缺陷部位能否取样制作成芯样试件以及缺陷部位的芯样试件强度的高低。

芯样表观缺陷除了分层和水平裂缝外，主要划分为气孔、蜂窝麻面、沟槽、破碎、松散、夹泥等五类缺陷，其中蜂窝麻面、沟槽的严重程度是划分I类和II类桩的主要因素，松散、夹泥的严重程度是划分III类和IV类桩的主要因素。破碎与松散，对有经验的工程师来说，是较容易区分的，从孔内摄像法检测结果来看，松散大多对应有孔洞。本次修订时提出了泥块粒径的概念，泥块粒径指泥块的任一方向的表观最大尺寸。

本条针对的芯样缺陷——气孔、蜂窝麻面、沟槽、破碎、松散、夹泥，以及分层和水平裂缝，对判定桩身完整性类别做了规定，当混凝土芯样出现斜向裂缝和竖向裂缝、夹岩石或其它物质时，应根据工程经验综合判定。

13.6.6 本次修订时，新增了孔内摄像法。就桩身完整性判定而言，钻芯法检测结果和孔内摄像法检测结果各有优缺点：第一对于桩底沉渣厚度，孔内摄像法的检测结果要比钻芯法准确；第二对于粗骨料分布情况、气孔、蜂窝麻面、胶结状态，钻芯法检测结果更直观；第三对于连续沟槽、裂缝、含泥、松散、破碎等缺陷性质和缺陷大小，一般难以判断哪种方法更好，应综合分析钻芯法和孔内摄像法检测结果进行确定。

13.6.7 除桩身完整性和芯样试件抗压强度代表值外，当设计有要求时，应判断桩底的沉渣厚度、持力层岩土性状（强度）或厚度是否满足或达到设计要求；否则，应判断是否满足或达到规范要求。

应该指出，本条规定判定IV类桩不满足设计要求，并不意味着III类桩满足设计要求，这一点，在本规范第3.7.3条有明确说明。

行业标准《建筑桩基技术规范》JGJ 94 - 2008第6.3.9条要求：钻孔达到设计深度，灌注混凝土之前，孔底沉渣厚度指标应符合下列规定：对端承型桩，不应大于50mm；对摩擦型桩，不应大于100mm；对抗拔、抗水平力桩，不应大于200mm。国家标准《建筑地基基础工程施工质量验收规范》GB 50202 - 2018规定：端承桩沉渣厚度不应大于50mm，摩擦桩沉渣厚度不应大于150mm。

（III）有粘结强度的复合地基增强体

13.6.16 关于有粘结强度的复合地基竖向增强体的桩身完整性，行业标准《建筑地基处理技术规范》JGJ 79 - 2012 以强制性条文规定：对有粘结强度复合地基增强体应进行桩身完整性检验，行业标准《建筑地基检测技术规范》JGJ 340 - 2015 对水泥土钻芯法进行了规定，采用了桩身均匀性评价标准。编制组综合考虑，应采用强制性条文的桩身完整性这一概念而不宜采用均匀性概念，并参照混凝土桩分为四类。

“局部芯样松散或芯样水泥含量少、呈可塑状且其芯样长度小于1倍桩径”是指单个局部缺陷的芯样长度而不是受检桩不同深度的缺陷的长度之总和。

（V）岩石地基

13.6.20、13.6.21 当设计要求确定持力层和岩石地基的强度标准值时，应按现行国家标准《建筑地基基础设计规范》GB 50007 的取样、制样、试验和评价的规定执行；当设计要求确定岩石地基的软化系数时，应按国家标准《工程岩体试验方法规范》GB/T 50233 的取样、制样、试验和评价的规定执行。

从工程实用角度考虑，本规范未对岩石芯样直径进行限制。

13.6.23 检测前，宜按表 1 填写受检桩设计施工资料表。

表 1 受检桩设计施工资料表

工程名称:				工程地点:				桩型:		
桩号	桩径	混凝土设计强度等级	设计桩顶标高 (m)	检测时桩顶标高 (m)	施工桩底标高 (m)	施工桩长 (m)	混凝土浇灌日期	设计持力层岩土性状	单桩承载力特征值 R_a (kN)	备注

提供资料人员:

日期:

第 页 共 页

14 单桩竖向抗压静载试验

14.1 一般规定

14.1.1 本规范对静载试验的慢速维持荷载法和快速维持荷载法作了规定，检测单位应在试验前与委托单位明确具体试验方法。快速维持荷载法自九十年代初在我省开始应用，实践表明，试验结果能满足工程要求，而且能缩短试验周期。

14.1.2 对于摩擦桩或桩端持力层为遇水易软化的风化岩层，宜采用慢速维持荷载法。

14.1.3 本规范 2008 年版规定复合地基增强体单桩竖向抗压静载试验参照执行，近十年来，检测技术有了新发展，行业标准《建筑地基处理技术规范》JGJ 79 - 2012 以强制性条文规定，“对有粘结强度的复合地基增强体应进行单桩静载荷试验”，行业标准《建筑地基检测技术规范》JGJ 340 - 2015 也完善了竖向增强体载荷试验的规定。因此，本次修订进一步完善了本章的相关条款。

14.2 仪器设备及其安装

14.2.1 根据现场条件，加载反力装置还可选择其它形式，如试验荷载较小时可选择地锚反力装置，对基岩埋深较浅的地区，可利用岩锚提供反力，但提供的反力应满足试验要求，且受检桩、反力装置的反力作用点和基准桩之间的距离应符合表 14.2.7 规定。

14.2.2 为防止加载偏心，千斤顶的合力中心应与反力装置的重心、桩轴线重合。

14.2.3、14.2.4 沉降测定平面一般应设置在千斤顶以下的桩身侧面混凝土上，如果千斤顶与受检桩之间的钢板的刚度足够大或制作有承台时，为方便操作，沉降测量点也可设置在钢板或承台的水平面上。

基准桩应打入地面以下足够的深度，一般不小于 1m。基准梁应稳固地安置在基准桩上，应限制基准梁的横向位移，只允许基准梁因温度变化而引起的轴向自由变形。要求基准梁应具有一定的刚度是为减少因自重和温度变化等引起的基准梁挠曲变形，在满足表 14.2.7 的规定条件下，基准梁不宜过长，并应采取有效遮挡措施，以减少温度变化和刮风下雨的影响，尤其在昼夜温差较大且

白天有阳光照射时更应注意。

14.2.7、14.2.8 受检桩、锚桩（或压重平台支墩）和基准桩之间的距离规定是考虑到在试桩加卸载过程中，荷载将通过锚桩、压重平台支墩传至受检桩、基准桩的周围地基土并使之变形，随着受检桩、基准桩和锚桩（或压重平台支墩）三者间相互距离缩小，地基土变形对试桩、基准桩的附加应力和变位影响加剧。

1 受检桩、基准桩与压重平台支墩之间的距离的规定是根据广东省建筑科学研究院集团股份有限公司的有关研究成果，并综合考虑其它因素所作的调整，调整后能更加合理地控制和减小支墩受力性状对受检桩承载力、基准桩位移的影响。

2 关于基准桩位移的监测方法采用了广东省建筑科学研究院集团股份有限公司的有关研究成果：

1) 大直径桩基静载试验基准梁的安装存在以下问题：型钢一般长 12m，超过 12m 的基准梁需要组装或拼装，现场组装较困难且现场组装的基准梁稳定性较差；一般平板车的运输长度为 12m，超过 12m 的基准梁运输较困难。因此，本规范认为 12m 长的基准梁即使不满足表 14.2.7 的规定也可以使用，但在这种情况下应对基准桩位移进行监测。

2) 当需要对基准桩位移进行监测时，简易的办法是在远离支墩处用水准仪或张紧的钢丝观测基准桩的竖向位移。与对受检桩的沉降观测要求相比，本规范对基准桩位移的监测要求降低下，但要求位移测量精度宜达到 0.1mm。

14.3 现场检测

14.3.1 在对工程桩抽样验收检测时，规定了最大试验荷载不应小于单桩承载力特征值的 2.0 倍，以保证足够的安全储备。

14.3.2 为便于沉降测量仪表安装，受检桩顶部宜高出试坑地面；为使试验桩受力条件与设计条件相同，试坑地面宜与承台底标高一致。受检桩的桩头处理、承台设计与施工可采取下列措施：

1 钢筋混凝土灌注桩，应按现行行业标准《建筑桩基技术规范》JGJ 94 和现行国家标准《混凝土结构设计规范》GB 50010 的规定执行；

2 预应力管桩，可按 1 的措施处理；当桩顶有法兰盘或试验荷载较低时，

桩头可采用钢箍加固、填芯处理，可不制作承台；

3 强度较高的复合地基增强体，宜按1的措施处理；强度较低的复合地基增强体，桩顶宜采用水平钢丝网和水泥砂浆找平，可不制作承台。

14.3.3 本条主要是考虑在实际工程桩检测中，因锚桩质量问题而导致试桩失败或中途停顿的情况时有发生，为此建议在试桩前对灌注桩及有接头的混凝土预制桩进行完整性检测，大致确定其能否作锚桩使用。

14.3.4 每级荷载在维持过程中的变化幅度不得超过该级增减量的 $\pm 10\%$ ，桩在荷载作用下出现下沉，随之出现荷载减小，因此，试验过程中应及时补压。

14.3.5 根据广东地区的工程实践经验，从既保证试验精度又提高试验效率角度出发，进一步完善了慢速维持荷载法。加载时，桩顶沉降量的测读，增加了一个5min的读数，即从原来的“每级荷载施加后，应分别按第5min、15min、30min、45min、60min测读桩顶沉降量”修改为“每级荷载施加后，应分别按第5min、10min、20min、35min、50min、65min测读桩顶沉降量”，目的是既有利于保证试验精度，也有利于提高试验效率。

14.3.6 自本规范2008年版颁布实施后，我省绝大多数工程桩验收检测采用快速维持荷载法，工程实践表明，是可行的。

14.3.7 当基准梁长度不满足要求，执行本规范第14.2.8条的规定时，进一步明确要求应同时测读桩顶沉降量和基准桩的竖向位移，并应根据基准桩的竖向位移测读值和桩顶沉降量的测读值确定桩顶的实际沉降量，在本规范第14.3.8、14.4.2条等条文规定中，桩顶沉降量是指桩顶的实际沉降量。

14.3.8 当桩身存在水平整合型缝隙、桩端有沉渣或吊脚、预应力管桩出现上浮、桩端持力层出现软化现象时，可能会出现本级荷载沉降超过上一级荷载对应沉降5倍的陡降，当缝隙闭合或桩端与硬持力层接触后，随着持荷时间或荷载增加，变形梯度往往逐渐变缓；当桩身强度不足桩被压断时，也会出现陡降，但与前者相反，随着沉降增加，荷载不能维持甚至大幅降低。所以，出现陡降后不宜立即卸荷，而应使桩下沉量超过40mm，以大致判断造成陡降的原因。

非嵌岩的长（超长）桩和大直径（扩底）桩的 $Q-s$ 曲线一般呈缓变型，在桩顶沉降达到40mm时，桩端阻力一般不能充分发挥。前者由于长细比大、桩身弹性压缩量大，桩顶沉降较大时，桩端位移还很小；后者虽桩端位移较大，

但尚不足以使端阻力充分发挥。因此，放宽桩顶总沉降量控制标准是合理的。

当荷载-沉降曲线呈缓变型时，桩顶总沉降量应满足本规范第 14.4.2 条第 4 款的要求。

14.3.9 用作锚桩的工程桩，不得影响其用作工程桩的使用功能，这是验算锚桩抗拔力和控制锚桩上拔量的前提条件，因此应考虑试验过程中锚桩的上拔荷载与上拔量处于弹性工作状态，显然，锚桩上拔量的允许值与其地质条件、桩长等因素密切相关，可按短桩 5mm、长桩 10mm 来控制，对抗裂有要求的桩，应按抗裂要求验算锚桩的抗拔承载力。

14.4 检测数据分析与判定

14.4.2 大量实践经验表明：当沉降量达到桩径的 10%时，才可能出现极限荷载（太沙基和 ISSMFE）；粘性土中端阻充分发挥所需的桩端位移为桩径的 4%~5%，而砂土中可能高达 15%。应该注意，世界各国按桩顶总沉降确定极限承载力的规定差别较大，这和各国安全系数的取值大小、特别是上部结构对桩基沉降的要求有关。

结合本规范第 14.3.8 条第 1 款和本条第 1 款的规定，某级荷载作用下，桩顶沉降量大于前一级荷载作用下沉降量的 5 倍，一般地，单桩竖向抗压极限承载力取前一级荷载，规范要求继续加载至桩顶总沉降量超过 40mm，是为分析桩承载力不够的原因提供更多信息。

对缓变型 $Q-s$ 曲线，按 $s=0.05d$ 确定直径大于等于 800mm 桩的极限承载力大体上是保守的；且因 $d \geq 800\text{mm}$ 时定义为大直径桩，当 $d=800\text{mm}$ 时， $0.05d=40\text{mm}$ ，正好与中、小直径桩的取值标准衔接。行业标准《建筑基桩检测技术规范》JGJ 106 - 2014 规定，对缓变型 $Q-s$ 曲线，可取 s 等于 $0.05d$ 对应的荷载值，没有对总沉降量进行限制，例如，桩身直径 2m 桩底扩底直径 3m，按该规定可取 s 等于 150mm 对应的荷载值，从我省工程实践来看，这种取值的安全性难以判断。因此，当桩顶总沉降量确定极限承载力时，本规范对桩顶总沉降量的最大值限制为 80mm。

关于桩身弹性压缩量 (s_e)，可按行业标准《建筑桩基技术规范》JGJ 94 - 2008 第 5.5.14 条的有关规定进行估算，且不宜大于基桩检测的回弹量。即，基于桩身材料的弹性假定及桩侧阻力呈矩形、三角形分布，桩身弹性压缩量 (s_e) 可按

下式计算：

$$s_e = \xi_e \frac{QL}{EA} \quad (3)$$

式中： ξ_e ——桩身压缩系数；端承型桩，取 $\xi_e=1.0$ ；摩擦型桩，当 $L/d \leq 30$ 时，取 $\xi_e=2/3$ ；当 $L/d \geq 50$ 时，取 $\xi_e=1/2$ ；介于二者之间可线性插值。

对于复合地基单桩载荷试验，行业标准《建筑地基检测技术规范》JG 340 - 2015规定， $Q-s$ 曲线呈缓变型时，水泥土桩、桩径大于等于800mm时取桩顶总沉降量 s 为40mm~50mm所对应的荷载值；混凝土桩、桩径小于800mm时取桩顶总沉降量 s 等于40mm所对应的荷载值；行业标准《建筑地基处理技术规范》JG 79 - 2012规定， $Q-s$ 曲线呈缓变型时，单桩竖向抗压极限承载力取 s 为40mm所对应的荷载值。

15 单桩竖向抗拔静载试验

15.1 一般规定

15.1.1 单桩竖向抗拔静载试验是检测单桩竖向抗拔承载力直观、可靠的方法。拔桩试验采用了国内外惯用的维持荷载法。

15.2 设备仪器及其安装

15.2.1 加载反力装置应首先考虑利用工程桩作反力，一般能满足上拔荷载要求。为保证反力梁的稳定性，应注意反力桩顶面直径（或边长）不小于反力架的梁宽。当无法利用工程桩而采用天然地基作反力时，两边支座处的地基土强度应相近，且两边支座与地面的接触面积宜相同，避免加载过程中两边沉降不均造成受检桩偏心受拉，可采用地基处理或调整支座两边受力面积来满足要求。

15.2.2 加载装置采用油压千斤顶，千斤顶的安装有两种方式：一种是千斤顶放在试桩的上方、主梁的上面，因拔桩试验时千斤顶安放在反力架上面，比较适用于一个千斤顶的情况，特别是穿心张拉千斤顶。如对预应力管桩进行抗拔试验时，可采用穿心张拉千斤顶，将管桩的主筋直接穿过穿心张拉千斤顶的各个孔，然后锁定，进行试验。另一种是将两个千斤顶分别放在反力桩或支承墩的上面、主梁的下面，千斤顶顶主梁，通过“抬”的形式对受检桩施加上拔荷载。对于大直径、高承载力的桩，宜采用后一种形式。当采用二台以上千斤顶加载时，应采取一定的安全措施，防止千斤顶倾倒或其他意外事故发生。

15.2.4 见本规范第 14.2.4 条的条文说明，但应注意以下两点：

1 在混凝土桩的受拉钢筋上设置位移观测点，会因钢筋变形导致上拔量观测数据失实，因此规定桩顶上拔量测量平面应在桩身侧面位置。

2 在采用天然地基提供支座反力时，拔桩试验加载相当于给支座处地面加载。支座附近的地面也因此会出现不同程度的沉降。荷载越大，这种变形越明显。为防止支座处地基沉降对基准梁的影响，一是应使基准桩与支座、试桩各自之间的间距满足表 15.2.7 的规定，二是基准桩需打入试坑地面以下一定深度（一般不小于 1m）。

15.2.7 与抗压静载试验要求相比，受检桩与反力支墩之间的距离规定得更严了，这是因为在抗压静载试验中，受检桩加载时反力支墩卸载，受检桩卸载时反力支墩加载，而在抗拔静载试验中，受检桩加载时反力支墩也加载，反力支墩对受检桩的影响更大。其它有关条文说明参考本规范第 14.2.7 条的条文说明。

15.3 现场检测

15.3.1 对工程桩抽样验收检测时，国家标准《建筑地基基础设计规范》GB 50007-2011 第 10.1.2 条规定验收检验静载荷试验最大加载量不应小于承载力特征值的 2 倍，第 10.1.3 条规定抗拔桩的验收检验应采取工程裂缝宽度控制的措施。对不允许带裂缝工作或对裂缝宽度有限制的工程桩，一种情况是适当增加主筋数量来保证“最大试验荷载不应小于设计要求的单桩竖向抗拔承载力特征值的 2.0 倍”，另一种情况是根据所配置的主筋规格和数量，验算不产生裂缝或裂缝宽度满足设计要求的最大荷载值。

15.3.6、15.3.7 在某级荷载作用下，桩顶上拔量大于前一级荷载作用下上拔量的 5 倍时，对不允许带裂缝工作的工程桩，可终止加载；对其他工程桩，增加了限制条件即累计上拔量应大于 15mm。

15.3.8 本条规定当试验终止的原因来自于试验反力装置系统的失效，而不是受检桩本身结构承载力和桩周土承载力达到极限时，应重新试验。

15.4 检测数据分析与判定

15.4.1 拔桩试验与压桩试验一样，一般应绘制 $U-\delta$ 曲线和 $\delta-\lg t$ 曲线，但当上述二种曲线难以判别时，也可以辅以 $\delta-\lg U$ 曲线或 $\lg U-\lg \delta$ 曲线，以确定拐点位置。

15.4.4 作为验收检测，结果判断比较简单，试验过程中，一是有没有加载至最大试验荷载，二是加载至最大试验荷载时桩顶上拔量速率有没有达到相对稳定（收敛）标准，三是有没有出现裂缝及裂缝是否符合设计要求。

16 单桩水平静载试验

16.1 一般规定

16.1.1 桩的抗弯能力取决于桩和土的力学性能、桩的自由长度、抗弯刚度、桩宽、桩顶约束等因素。试验条件应尽可能和实际工作条件接近，将各种影响降低到最小的程度，使试验成果能尽量反映工程桩的实际情况。通常情况下，试验条件很难做到和工程桩的情况完全一致，此时应通过试验桩测得桩周土的地基反力特性，即地基土的水平抗力系数。它反映了桩在不同深度处桩侧土抗力和水平位移之间的关系，可视为土的固有特性。根据实际工程桩的情况（如不同桩顶约束、不同自由长度），用它确定土抗力大小，进而计算单桩的水平承载力。因此，通过试验求得地基土的水平抗力系数具有更实际、更普遍的意义。

16.1.2 桩的水平承载力静载试验除了桩顶自由的单桩试验外，还有带承台桩的水平静载试验（考虑承台的底面阻力和侧面抗力，以便充分反映桩基在水平力作用下的实际工作状况）、桩顶不能自由转动的不同约束条件及桩顶施加垂直荷载等试验方法，也有循环荷载的加载方法。这一切都可根据设计的特殊要求给予满足，并参考本方法进行。

16.2 仪器设备及其安装

16.2.2 规定水平力作用点宜与实际工程的桩基承台底面标高一致，是因为如果水平力作用点位置高于基桩承台底标高，试验时在相对承台底标高处产生附加弯矩，影响测试结果，也不利于将试验成果根据实际桩顶的约束予以修正。球形支座的作用是在试验过程中，保持作用力的方向始终水平和通过桩轴线，不随桩的倾斜或扭转而改变。

16.3 现场检测

16.3.1 单桩水平最大试验荷载：一般按最大水平位移控制值进行估算；按设计要求的单桩水平承载力特征值的 2.0 倍取值是最安全的做法；按设计要求的单桩水平承载力特征值的 1/0.75 取值，是与本规范第 16.4.5 条的单桩水平承载力特征值按“相应试验值”进行折减的取值方法相对应。

16.3.2 当上部结构受周期性水平荷载作用时，宜选择单向多循环加载法，当上部结构主要受长期单向水平荷载作用影响时，宜采用第 14 章规定的慢速维持荷载法。

本次修订时将原来的分级荷载宜为最大试验荷载的1/10调整为承载力特征值的1/8，既方便最大试验荷载按本规范第16.3.1条第2款的规定取值时的操作。

16.3.4 本条对单桩水平荷载试验终止加载条件提出了具体规定，既适用于单向多循环加载法，也适用于本规范第 14 章规定的维持荷载法。对中长桩而言，承受水平承载力的桩的破坏特征是桩身强度破坏，即桩身发生折断，此时试验自然终止。本条对终止加荷的水平位移限制要求是根据现行行业标准《建筑桩基技术规范》JGJ 106 提出的。

16.4 检测数据分析与判定

16.4.2 按桩、土相对刚度不同，水平荷载作用下的桩一体系有两种工作状态和破坏机理，一种是“刚性短桩”，因转动或平移而破坏，相当于 $ah < 2.5$ 时的情况；另一种是工程中常见的“弹性长桩”，桩身产生挠曲变形，桩下段嵌固于土中不能转动，即本条中 $ah \geq 4.0$ 的情况。在 $2.5 \leq ah < 4.0$ 范围内，称为“有限长度的中长桩”。现行行业标准《建筑桩基技术规范》JGJ 94 对中长桩的 v_y 变化给出了具体数值（见表 2）。因此，在按式（16.4.2-1）计算 m 值时，应先试算 ah 值，以确定 ah 是否大于或等于 4.0，若在 2.5~4.0 范围以内，应调整 v_y 值重新计算 m 值。当 $ah < 2.5$ 时，式（16.4.2-1）不适用。

表 2 桩顶水平位移系数 v_y

桩的换算埋深 ah	4.0	3.5	3.0	2.8	2.6	2.4
桩顶自由或铰接时的 v_y 值	2.441	2.502	2.727	2.905	3.163	3.526

注：当 $ah > 4.0$ 时取 $ah = 4.0$ 。

试验得到的地基土水平抗力系数的比例系数 m 不是一个常量，而是随地面水平位移及荷载而变化的曲线。

16.4.3 对中长桩而言，桩在水平荷载作用下，桩侧土体随着荷载的增加，其塑性区自上而下逐渐开展扩大，最大弯矩断面下移，最后形成桩身结构的破坏。所测水平临界荷载（ H_{cr} ）即当桩身产生开裂时所对应的水平荷载。因为只有混

凝土桩才会产生开裂，故只有混凝土桩才有临界荷载。

16.4.4 单桩水平极限承载力是对应于桩身折断或桩身钢筋应力达到屈服时的前一级水平荷载。

16.4.5 确定单桩水平荷载试验最大试验荷载和受检桩单桩水平承载力特征值，首先应该考虑设计要求，本规范提出了两个水平位移值，一个是本规范第 16.3.1 条控制最大试验荷载的最大水平位移控制值，另一个是本条确定水平承载力特征值的水平允许位移，如果这两个值是一样的，那么，单桩水平荷载验收试验可以简单地理解为，加载至水平允许位移对应的试验荷载就是单桩水平承载力特征值。按设计要求的水平允许位移确定水平承载力特征值，桩身抗裂要求和承载力安全系数应是设计应考虑的事情，单桩水平荷载试验难以对此进行分析评价，并认为设计在确定水平允许位移已经考虑到了桩身抗裂要求和承载力安全系数。

单桩水平承载力特征值除与桩的材料强度、截面刚度、入土深度、土质条件、桩顶水平位移允许值有关外，还与桩顶边界条件（嵌固情况和桩顶竖向荷载大小）有关。由于建筑工程的基桩桩顶嵌入承台长度通常较短，其与承台连接的实际约束条件介于固接与铰接之间，这种连接相对于桩顶完全自由时可减少桩顶位移，相对于桩顶完全固接时可降低桩顶约束弯矩并重新分配桩身弯矩。如果桩顶完全固接，水平承载力按位移控制时，是桩顶自由时的 2.60 倍；对较低配筋率的灌注桩按桩身强度（开裂）控制时，由于桩顶弯矩的增加，水平临界承载力是桩顶自由时的 0.83 倍。如果考虑桩顶竖向荷载作用，混凝土桩的水平承载力将会产生变化，桩顶荷载是压力，其水平承载力增加，反之减小。

由于水平荷载—位移关系的非线性， m 值随荷载位移增加而减小，因此应根据设计考虑的实际荷载或允许位移确定 m 值。对低配筋率灌注桩，水平承载力多由桩身强度控制，则应按试验得到的 $H-m$ 曲线取水平临界荷载所对应的 m 值；对于高配筋率混凝土桩或钢桩，水平承载力按允许位移控制时，可按设计要求的水平允许位移选取 m 值。

17 基础锚杆抗拔试验

17.1 一般规定

17.1.1 基础锚杆主要承受地下水浮力或建（构）筑物水平荷载产生的向上竖向荷载，基础锚杆在广东省主要为岩石锚杆、部分为土层锚杆。本方法适用于基础锚杆抗拔承载力的工程验收。

17.1.2 分级维持荷载法主要是针对基础锚杆设置的，超高吨位岩石支护锚杆也可选用。支护型岩石锚杆试验，国家标准《建筑地基基础设计规范》GB 50007 - 2011 规定的是分级维持荷载法。对承受循环荷载的基础锚杆宜采用多循环加卸载法。验收试验的多循环加卸载法是针对超长钢绞线锚杆、超高吨位岩石锚杆设置的，以便更好地反映锚杆的工作性状和试验方法的适用性。

17.1.3 基础锚杆，由于锚杆验收试验的最大试验荷载与其设计极限承载力相当，因此基础锚杆验收试验检测开始时间应与行业标准《锚杆检测与监测技术规程》JGJ/T 401 - 2017 的锚杆基本试验相同。

17.1.4 主要锚固段设置于强风化岩（含全风化岩）中的锚杆，也称为岩石锚杆，因其相关性能更接近于土层锚杆，故本规范规定这类锚杆应按土层锚杆进行试验和测试。

17.2 仪器设备及其安装

17.2.1 试验时锚杆须与垫层等脱离，处于独立受力状态；否则，测出的不是受检锚杆的承载力。

17.2.2 支座横梁反力装置是将支座设置在离锚杆一定距离处，将横梁设置于支座上，再在横梁上安装（穿心式）千斤顶，由横梁将荷载反力传至支座及其周围岩土层中去的一种加载反力装置。

基础锚杆为永久性锚杆，其实际使用寿命与建（构）筑物的生命周期相同，且为隐蔽工程，其作用与抗拔桩同等重要。基础锚杆的过早失效将严重影响建（构）筑物的安全，因此其抗拔试验反力装置须选用较为严格的支座横梁反力装置。加载反力装置施加给岩土层的压应力不宜大于岩土承载力特征值的1.5倍，

与行业标准《建筑基桩检测技术规范》JG J106 - 2014的相关规定一致。

17.2.4 关于锚杆中心、支座边、基准桩中心之间的距离的规定，作如下说明：

1 支座横梁反力装置规定的锚杆中心与支座边的距离应大于等于 $2B$ (B 为支座边宽) 且大于 1.0m，是依据广东省建筑科学研究院集团股份有限公司进行的支墩地基周围土体变形性状测试分析的结果确定的。

2 基准桩中心与基础锚杆中心之间距离的确定参考了广东省建筑科学研究院集团股份有限公司等单位的有关研究成果。

17.3 现场检测

17.3.1 对于基础锚杆，按照国家标准《建筑地基基础设计规范》GB 50007 - 2011 规定，锚杆抗拔安全系数取 2.0，验收荷载应取抗拔承载力特征值 (R_t) 的 2.0 倍。关于基础锚杆的最大加载量与杆体材料强度标准值的关系，最大加载量不宜大于杆体材料强度标准值的 0.8 倍—0.9 倍，当杆体承载力不满足锚杆抗拔承载力特征值的 2.0 倍时，应由设计给出具体的试验荷载要求或协商解决。

锚杆杆体极限承载力计算中用到的相关参数可按下列规定取值：

- 1 锚杆杆体钢筋或钢绞线的截面面积 (A_s)，对钢绞线可按现行国家标准《预应力混凝土用钢绞线》GB/T 5224 的有关规定取值，也可按表3确定；
- 2 钢绞线抗拉强度标准值 (f_{ptk})，可按表3确定；
- 3 预应力螺纹钢筋屈服强度标准值 (f_{pyk})，可按表4确定；
- 4 普通钢筋屈服强度标准值 (f_{yk})，可按表5确定。

表 3 钢绞线面积和抗拉强度标准值 (MPa)

种类	直径 (mm)	钢绞线参考截面面积 A_s (mm ²)	抗拉强度设计值 f_{py}	屈服强度标准值 f_{pyk}	抗拉强度标准值 f_{ptk}
1×3 三股	8.6	37.7	1220	1410	1720
	10.8	58.9	1320	1670	1860
	12.9	84.8	1390	1760	1960
1×7 七股	9.5	54.8	1220	1540	1720
	12.7	98.7	1320	1670	1860
	15.2	140.0	1390	1760	1960
	17.8	191.0	1220	1590	1720
	21.6		1320	1670	1860

表 4 预应力螺纹钢筋屈服强度标准值 (MPa)

种类	直径 (mm)	符号	抗拉强度设计值 f_{py}	屈服强度标准值 f_{pyk}	抗拉强度标准值 f_{ptk}
预应力 螺纹钢筋	18	PSB785	650	785	980
	25				
	32	PSB930	770	930	1030
	40 50	PSB1080	900	1080	1230

表 5 普通钢筋屈服强度标准值 (MPa)

种类		直径 (mm)	抗拉强度设计值 f_{py}	屈服强度标准值 f_{yk}	抗拉强度标准值 f_{ptk}
热轧 钢筋	HRB335 HRBF335	6~50	300	335	455
	HRB400 HRBF400 RRB400	6~50	360	400	540
	HRB500 HRBF500	6~50	435	500	630

17.3.3、17.3.4 这两条是参照基桩抗拔静载试验的传统做法，对锚杆基本试验分级维持荷载法进行了规定。

国家标准《建筑地基基础设计规范》GB 50007 - 2011 附录 M 规定岩石锚杆应连续 4 次（每次间隔 5min）测读的锚头位移增量均小于 0.01mm 才达到相对稳定标准，0.01mm 是百分表的读数精度，在现场试验时难以操作。本规范 2008 版将岩石锚杆位移相对稳定标准修改为半小时内锚头位移增量小于等于 0.05mm，土层锚杆位移相对稳定标准修改为 1 小时内锚头位移增量小于等于 0.50mm，经多年实践证明是可行的，也被行业标准《锚杆检测与监测技术规程》JGJ/T 401 - 2017 所采纳。

17.3.5 在某级荷载作用下，锚头位移不收敛，岩石锚杆在 1 小时或土层锚杆在 3 小时内未达到位移相对稳定标准。岩石锚杆从第 35min 到 60min 可连续判稳 6 次，土层锚杆从 90min 到 180min 可连续判稳 4 次，如仍未达到位移相对稳定标准则可认为锚头位移不收敛。

17.4 检测数据分析与判定

17.4.2、17.4.3 基础锚杆抗拔承载力特征值的取值规定与国家标准《建筑地基基础设计规范》GB 50007 - 2011 一致。

18 支护锚杆与土钉验收试验

18.1 一般规定

18.1.1 锚杆验收试验也称为抗拔承载力检测试验，包括支护锚杆验收试验和土钉验收试验。锚杆验收试验是一种采用接近于锚杆实际工作条件的试验方法，对锚杆施加大于设计轴向拉力值的短期荷载，判定锚杆抗拔承载力检测值是否满足设计要求，或验证工程锚杆是否具有与设计要求相近的抗拔安全系数，为工程验收提供依据。

18.1.2 验收试验的多循环加卸载法是针对超长钢绞线锚杆、超高吨位岩石锚杆和荷载分散型锚杆设置的，以便更好地反映锚杆的工作性状和试验方法的适用性。

18.1.3 支护锚杆验收试验的最大试验荷载通常为其设计极限抗拔承载力的 75% 左右，对注浆体强度的要求可适当放宽。因此，对于验收试验的检测，规定注浆体强度应大于设计强度的 75%，土钉注浆体强度达到 10MPa 或不低于设计强度的 70% 后进行。

18.2 仪器设备及其安装

18.2.1 试验时锚杆应与垫层等脱离，处于独立受力状态；否则，当锚杆与支撑体系（支撑构件）、混凝土面层连为一体时，试验得到的不是受检锚杆的承载能力。当土钉与喷射混凝土面层、加强钢筋连为一体时，试验得到的不是受检土钉的承载能力。

18.2.2、18.2.3 锚杆抗拔试验的加载反力装置分为支座横梁反力装置、支撑凳式反力装置和承压板式反力装置。

1 支撑凳式反力装置是介于支座横梁反力装置和承压板式反力装置中的一种反力装置，它将支座与横梁固定为一体，尤其适用于坡面上安装。

2 承压板式反力装置是将承压板置于锚杆支撑构件上，在板中心开有一孔洞，试验锚杆杆体穿过孔洞，再在承压板上安装穿心式千斤顶，由承压板下的支撑构件提供荷载反力的一种加载反力装置。

在正常情况下，支座横梁反力装置对试验结果影响较小，承压板式反力装置的影响较大，支撑凳式反力装置的影响介于二者之间。从在坡面上反力装置安装的难易角度来看，支座横梁反力装置较难安装，承压板式反力装置较易安装，支撑凳式反力装置介于二者之间。因此，有条件时宜优先选择支座横梁反力装置。但考虑到支护锚杆试验采用支座横梁反力装置在大多数情况下安装存在较大的困难，本规范规定，当支护结构设置有连续墙、排桩、腰梁、圈梁等支承构件时，可选用承压板式反力装置，当然，在这种情况下，选择支撑凳式反力装置更为合适。

18.2.4 加载反力装置施加给岩土层的压应力不宜大于岩土承载力特征值的 1.5 倍，与本规范第 14.2.1 条的规定一致，但对于基坑、边坡，尚应注意其岩土承载力的各向异性特性。

18.2.5 为防止偏心受力，千斤顶的作用力方向应与反力装置的重心、锚杆轴线重合。

18.2.6 本条是关于位移测量系统的要求。试验时应对锚头或锚头附近杆体的轴向位移进行测量，为方便安装位移测试仪表，可在锚杆杆体上安装卡具或焊接小钢板。位移测量点和位移测量基准点均不得设置在千斤顶上。

18.2.9 关于锚杆中心、支座边（承压板边）、基准桩中心之间的距离的规定，作如下说明：

1 支座横梁反力装置的规定见本规范第 17.2.4 条的条文说明。

2 支撑凳式反力装置规定的锚杆中心与支座边的距离应大于等于 $1.5d$ （ d 为锚杆钻孔直径），是考虑到在基坑侧壁上安装有关测试设备较困难，与基础锚杆相比，做了一定的调整，要求放宽了一些。

3 基准桩中心与支护锚杆（土钉）中心、反力支座边的距离的确定，与基础锚杆相比，考虑到在基坑、边坡等侧壁上安装有关测试设备的难度，基准桩中心与锚杆中心的距离以及基准桩中心与反力支座边的距离均做了一定的调整。

4 当按本规范第 18.2.6 条第 4 款设置基准桩时，基准桩受反力支座、受检锚杆的影响较小，故基准桩与锚杆距离、基准桩与反力装置的距离可不执行表 18.2.9 的规定。

18.3 现场检测

18.3.1 本条是关于锚杆与土钉验收荷载取值的规定。由于现行锚杆设计方面的规范较多，相关规范对锚杆设计体系和抗拔安全系数的规定不同；设计参数有采用锚杆轴向拉力标准值的，也有采用锚杆轴向拉力特征值的；因此，本规范规定锚杆验收荷载应按设计要求确定，包括按设计所依据的技术标准的有关规定来确定验收荷载。

1 按行业标准《建筑基坑支护技术规程》JGJ 120—2012设计的锚杆：对支护结构安全等级为一级、二级、三级工程中的锚杆，应分别取 $1.4 N_k$ 、 $1.3 N_k$ 、 $1.2 N_k$ （ N_k ：锚杆轴向拉力标准值）；

2 按国家标准《建筑边坡工程技术规范》GB 50330 - 2013设计的锚杆：永久性锚杆应取 $1.50 N_{ak}$ （ N_{ak} ：锚杆轴向拉力标准值）、临时性锚杆应取 $1.20 N_{ak}$ ；

3 按国家标准《岩土锚杆与喷射混凝土支护工程技术规范》GB 50086 - 2015设计的锚杆：永久性锚杆应取 $1.2 N_d$ （ N_d ：锚杆轴向拉力设计值），临时性锚杆应取 $1.1 N_d$ ；永久性锚杆 $N_d=1.35 \gamma_w N_k$ （ γ_w ：工作条件系数，一般情况取1.1），临时性锚杆 $N_d=1.25 N_k$ ；

4 按行业标准《高压喷射扩大头锚杆技术规程》JGJ/T 282 - 2012设计的锚杆：永久性锚杆应取 $1.5 R_t$ ，临时性锚杆应取 $1.2 R_t$ ；

5 按行业标准《建筑基坑支护技术规程》JG J120 - 2012设计的土钉，对安全等级为二级、三级的土钉墙中的土钉，应分别取 $1.3 N_k$ 、 $1.2 N_k$ ；

6 按广东省标准《建筑地基基础设计规范》DBJ15 - 31 - 2016设计的锚杆与土钉：对支护结构安全等级为一级、二级、三级工程中的锚杆，应分别为 $1.6 N_k$ 、 $1.45 N_k$ 、 $1.3 N_k$ ；对支护结构安全等级为二级、三级工程中的土钉，应分别为 $1.45 N_k$ 、 $1.3 N_k$ 。

当设计没有明确验收荷载值时，设计图纸引用了多个设计规范标准，所引用的这些设计规范标准规定的验收荷载又不一致，在这种情况下，验收荷载取其最大值。

18.3.2 本条是关于锚杆与土钉验收试验的最大试验荷载（ Q_{max} ）取值的原则性规定。

1 最大试验荷载不应小于锚杆验收荷载。

首先，在制定试验方案时，应确定验收荷载——这是设计对具体工程项目提出的锚杆承载力要求；然后确定评价规则，本规范第18.4.6~18.4.8条给出了两种评价规则，依据评价规则来确定验收试验的最大试验荷载，验收试验的最大试验荷载可以等于验收荷载也可以大于验收荷载；最后，根据试验结果确定抗拔承载力检测值，将抗拔承载力检测值（或其统计值）与验收荷载进行比较，评价工程锚杆是否满足设计要求。

2 应确保杆体有足够的强度。

锚杆杆体设计承载力计算中用到的相关参数可按下列规定取值：

- 1) 锚杆杆体钢筋或钢绞线的截面面积 (A_s)，对钢绞线可按现行国家标准《预应力混凝土用钢绞线》GB/T 5224的有关规定取值，也可按本规范条文说明表3确定；
- 2) 钢绞线抗拉强度设计值 (f_{py})、预应力螺纹钢筋抗拉强度设计值 (f_{py})、普通钢筋抗拉强度设计值 (f_{py})，可分别按本规范条文说明表3、表4、表5确定。

3 当对检测结果采用统计评价时，规定最大试验荷载宜为（1.1~1.2）倍锚杆验收荷载，是与本规范第18.4.7、18.4.8条的规定相协调，以确保评价结果的客观性和科学性以及可操作性。

4 在实际检测工作中，在条件许可的情况下，最大试验荷载宜尽可能大于验收荷载；如此，当出现个别锚杆不合格时，有利于进行设计复核和工程处理。

18.3.3 预应力锚杆在试验前可能存在两种状态，第一种是预应力锚杆还没有进行张拉，要求试验前进行预紧，否则锚杆尤其钢绞线锚杆的实测位移可能较大；第二种情况是锚杆处于张拉锁定状态，要求试验前应解除预应力，以反映锚杆的实际受力状态和位移变化。

18.3.4~18.3.6 这三条是关于初始荷载取值、加卸荷速度、锚头位移基准值测读的规定。

1 关于锚杆验收试验的初始荷载，从工程锚杆验收试验的角度考虑，本规范规定支护锚杆和土钉初始荷载统一取最大试验荷载的30%。当然，初始荷载也可取最大试验荷载的10%。

2 试验中的加荷速度、卸荷速度的规定参考了行业标准《锚杆检测与监测技术规程》JGJ/T 401 - 2017的规定，目的是合理控制加卸荷速度。

3 在初始荷载作用下，锚头位移基准值的测读要求参考了行业标准《锚杆检测与监测技术规程》JGJ/T 401 - 2017的规定，目的是取得较准确的锚头位移基准值。

18.3.7 本规范给出了荷载分散型锚杆的三种张拉方法，当对荷载分散型锚杆进行验收试验时，应选择其中一种张拉方法进行锚杆张拉。未推荐等位移张拉整体试验法。

国家标准《岩土锚杆与喷射混凝土支护工程技术规范》GB 50086 - 2015对荷载分散型锚杆的基本试验规定采用1)或2)的张拉方式：1)采用并联千斤顶组，按等荷载方式加荷、持荷与卸荷；2)当不具备上述条件时，可按锚杆锚固段前端至底端的顺序对各单元锚杆逐一进行多循环张拉试验。对荷载分散型锚杆的验收试验规定采用3)的张拉方式：3)按荷载补偿张拉方式进行施荷、持荷与卸荷。

三种张拉方法各有优缺点。采用并联千斤顶同步张拉，优点是能消除单元锚杆之间的差异荷载，各单元锚杆杆体中的荷载基本相同，缺点是在窄小的空间中同时安装多个千斤顶，实际操作存在较大困难，较难保证单元锚杆的作用力方向与单元锚杆的轴线重合。单元锚杆逐组张拉方法，对各单元锚杆逐一张拉试验，试验虽简单易行，但试验效率较低，也未反映荷载分散型锚杆的实际受力状态。补偿荷载整体张拉方法，优点是在最大试验荷载状态下，各组单元锚杆的理论荷载相等，有利于锚杆处于最佳受力状态，缺点是操作步骤多，要进行补偿荷载计算，当各单元锚杆的设计参数不同时，补偿荷载计算比较复杂。综合目前工程实践来看，本规范规定荷载分散型锚杆抗拔试验宜优先采用补偿荷载整体张拉方法。

18.3.8 单循环加卸载法是支护锚杆验收试验的主要试验方法，与行业标准《锚杆检测与监测技术规程》JGJ/T 401 - 2017 的规定一致，确定依据如下：

1 本规范表 18.3.8 单循环加卸载法的加载分级与锚头位移观测时间表是根据本规范表 18.3.9 中每一循环的最大试验荷载及相应的观测时间整理而成。图 10 为单循环加卸载法的加载分级和锚头位移观测时间示意图。采用的是按最大

试验荷载进行分级，未采用按设计荷载或标准荷载值进行分级。

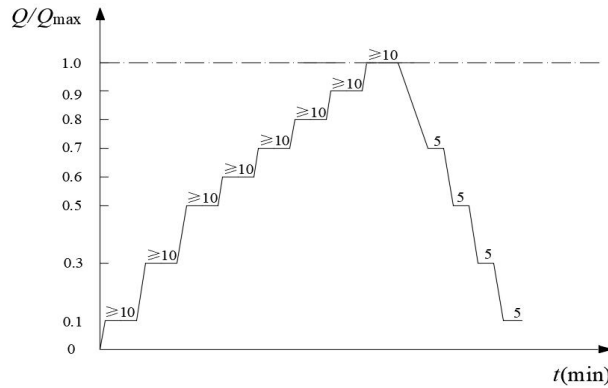


图 10 单循环加卸载法的加载分级和锚头位移观测时间示意图

2 观测时间：现行规范规定非最大试验荷载采用 5min、10min 或 5min~10min 不等，最大试验荷载均采用 10min；参考了国家标准《建筑地基基础设计规范》GB 50007 - 2011 和行业标准《锚杆检测与监测技术规程》JGJ/T 401 - 2017, 本规范规定：每级荷载均采用不少于 10min, 测读位移的时间间隔为 5min, 且应进行第 0min 的读数。

3 要求每级荷载均进行锚头位移判稳，目的是加强检测方法的严谨性。位移判稳标准采用了锚头位移相对收敛标准，参考了行业标准《锚杆检测与监测技术规程》JGJ/T 401 - 2017 的相关规定。

18.3.9 验收试验多循环加卸载法的规定参照了行业标准《锚杆检测与监测技术规程》JGJ/T 401 - 2017 的有关规定（初始荷载取最大试验荷载预估值的 30%）。

观测时间，在每一循环的非最大荷载作用下，每级荷载持荷 1min，不需要判稳，在每一循环的最大荷载作用下，需要判断位移是否收敛。其具体加载分级和锚头位移观测时间见图 11。

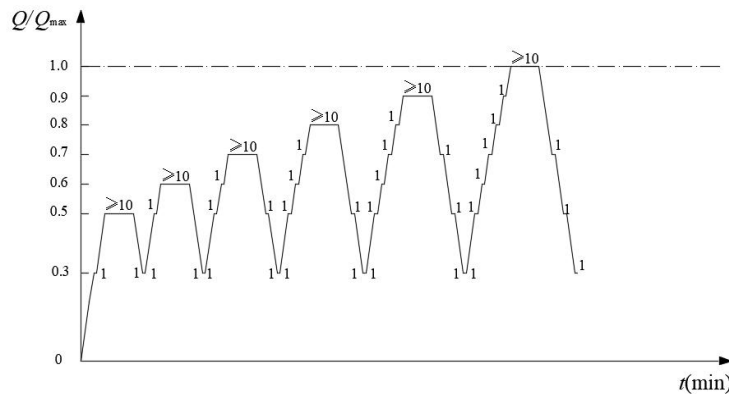


图 11 验收试验多循环加卸载法的加载分级和锚头位移观测时间示意图

18.3.10 在实际工程中，锚杆抗拔试验终止加载一般对应以下三种情况：

1 千斤顶的油压明显下降，即使油泵继续供油但荷载无法恢复到试验荷载水平，无法继续加载。

2 千斤顶的油压基本稳定或通过油泵持续供油能保证千斤顶的油压基本稳定，在这过程中，锚头位移持续增加，随着时间的变化，或位移增量满足本条第 2、3 款的规定，或本级持荷时间满足本条第 4 款的规定。

关于按锚杆位移增量控制的破坏标准，目前有的规范采用：后一级荷载产生的锚头位移增量达到或超过前一级荷载产生位移增量的 2 倍的规定，实践证明此规定要求偏严。国家标准《复合土钉墙基坑支护技术规范》GB 50739 - 2011 将土钉破坏标准规定为：后一级荷载产生的位移增量超过前一级（第一、二级除外）荷载产生位移增量的 3 倍；国家标准《岩土锚杆与喷射混凝土支护工程技术规范》GB 50086 - 2015 修改为黏性土 10min 内（砂性土、岩层 5min 内）的变形大于 2mm 即为破坏；而基桩和地基检测类规范均规定：后一级荷载产生的位移增量超过前一级荷载产生位移增量的 5 倍。行业标准《建筑基坑支护技术规程》JGJ 120 - 2012 将锚杆修改为：从第二级加载开始，后一级荷载产生的单位荷载下的锚头位移增量达到或超过前一级荷载产生的单位荷载下的位移增量的 5 倍。本条参考了行业标准《建筑基坑支护技术规程》JGJ 120 - 2012 的有关规定。

3 实现了试验目的，如本条第 5 款的情形，从而终止加载、开始卸载。

18.4 检测数据分析与判定

18.4.1 试验报告应将试验得出的荷载—位移值绘制成曲线，以便对检测结果进行分析。锚杆多循环加卸载法可绘制荷载—位移曲线图（图 12）、荷载—弹性位移与荷载—塑性位移曲线图（图 13）。

18.4.2 本条是关于单根锚杆、土钉的抗拔承载力检测值的确定方法。当出现本规范第 18.3.10 条第 1~4 款情况之一时，可认为锚杆已加载至极限状态，故应取前一级荷载值为锚杆的抗拔承载力检测值，但是，对于多循环加卸载法，有可能前一级荷载值小于前一循环最大试验荷载值，因此，要求取前一循环最大试验荷载值为锚杆的抗拔承载力检测值。

当出现本规范第 18.3.10 条第 5 款情况时，无法判断锚杆是否加载至极限状

态，只能取最大试验荷载值为锚杆的抗拔承载力检测值。

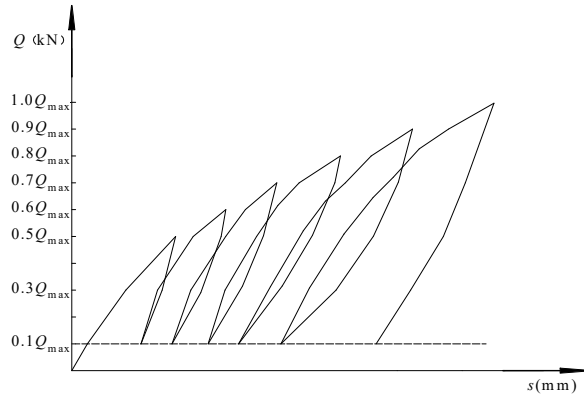


图 12 多循环加卸载法的荷载-位移曲线示意图

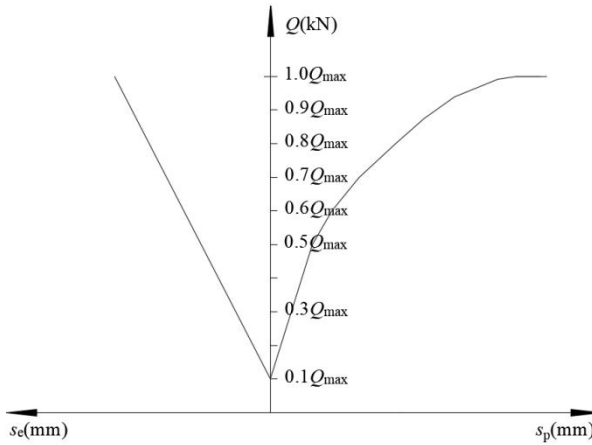


图 13 多循环加卸载法的荷载-弹性位移与荷载-塑性位移曲线示意图

s_e —弹性位移； s_p —塑性位移。

18.4.3 对于荷载分散型锚杆，当采用单元锚杆逐组张拉方法或并联千斤顶同步张拉方法进行试验时，应分别确定每组单元锚杆的极限抗拔承载力，再确定该锚杆的极限抗拔承载力。

18.4.4 本条是关于支护锚杆弹性变形验算的具体规定。

1 关于理论弹性伸长值的计算。对拉力型锚杆：杆体自由段长度取千斤顶上方工具锚（也可简单地从锚头或工作锚开始计算）与隔离套管末端之间的杆体长度，杆体粘结段长度取隔离套管末端至杆体末端之间的杆体长度。对压力型锚杆：杆体自由段长度取工具锚（也可简单地从锚头或工作锚开始计算）至杆体末端之间的杆体长度。

2 本规范规定应对支护锚杆进行弹性变形验算，对基础锚杆与土钉未提出

弹性变形验算要求。对拉力型预应力支护锚杆，要求 $80\% \Delta L_1 < s_e < \Delta L_2$ （ s_e 为实测锚头弹性位移量）；对拉力型非预应力支护锚杆包括全长粘结型支护锚杆，杆体自由段长度为0，可仅验算 $s_e < \Delta L_2$ 。对压力型支护锚杆，要求 $80\% \Delta L_1 < s_e < 120\% \Delta L_1$ 。

3 对于支护锚杆，由于锚杆验收荷载小于锚杆极限抗拔承载力，即支护锚杆验收荷载往往小于锚杆轴向拉力标准值的 k 倍（ k 为锚杆抗拔安全系数，部分规范的锚杆抗拔安全系数取值见表6），因此，为评价工程锚杆的质量和性能，应进行弹性变形验算，并要求实测弹性位移量应在合理的区间范围之内。

对拉力型锚杆，若实测弹性位移远小于相应荷载下杆体自由段长度的杆体理论弹性伸长值的80%，则表明杆体自由段长度小于设计值，或杆体自由段预应力筋的非粘结段长度不符合设计要求，因而当出现锚杆位移时将增加锚杆的预应力损失；若实测弹性位移大于杆体自由段长度与1/2杆体粘结段长度之和的理论弹性伸长值，可能锚固段注浆体产生了明显的塑性变形或在相当范围内锚固段注浆体与杆体间的粘结作用已被破坏，这就意味着部分锚固段长度位于滑移区或破坏区内，则表明锚杆的承载力将受到严重削弱，甚至将危及工程安全。

对压力型锚杆，若测得的弹性位移远小于相应荷载下杆体自由段长度的理论弹性伸长值的80%，则说明锚杆杆体可能承受较大的摩擦力、注浆隔离效果不好，或锚杆长度不够，未能满足压力型锚杆的设计要求；若测得的弹性位移大于杆体自由段长度的理论弹性伸长值的120%，则说明锚杆材质可能存在质量问题或在相当范围内锚固段注浆体与土体间的粘结作用已被破坏，锚杆的承载力将受到严重削弱，甚至将危及工程安全。

表 6 部分规范的锚杆抗拔安全系数取值

规范	安全系数类型	安全等级	临时性锚杆	永久性锚杆
《岩土锚杆与喷射混凝土支护工程技术规范》GB50086—2015	锚杆锚固段注浆体与地层间的粘结抗拔安全系数	一级	1.8	2.2
		二级	1.6	2.0
		三级	1.5	2.0
《建筑边坡工程技术规范》GB50330—2013	锚杆锚固体抗拔安全系数	一级	2.0	2.6
		二级	1.8	2.4
		三级	1.6	2.2
	锚杆杆体抗拔安全系数	一级	1.8	2.2

		二级	1.6	2.0
		三级	1.4	1.8
《建筑基坑支护技术规程》JGJ120—2012	锚杆抗拔安全系数	一级	1.8	-
		二级	1.6	-
		三级	1.4	-

18.4.5 对荷载分散型锚杆，可选择本规范第18.3.7条规定的三种张拉方法之一，不论采用哪一种张拉方法，均应对每组单元锚杆进行变形验算。当采用补偿荷载整体张拉方法进行试验时，各组单元锚杆经差异荷载张拉后，各组单元锚杆的初始荷载是不同的，详见本规范第K.0.6条及条文说明。

拉压复合型锚杆属于荷载分散型锚杆中的一种，对于拉压复合型支护锚杆应根据具体情况制定相应的锚杆变形的验算方法，并进行锚杆变形验算；当按基础锚杆的规定进行试验时，可不进行变形验算。

18.4.6 除本规范第 18.4.7、18.4.8 条要求系统锚杆、土钉的抗拔承载力采用统计评价外，一般来说，对每一根受检锚杆（土钉）应单独评价其是否满足设计要求。单根锚杆评价有三点要求，一是锚杆、土钉的抗拔承载力检测值应满足设计要求，二是支护锚杆的变形验算应满足要求，三是当设计对锚杆、土钉的位移有要求时，总位移测量值应满足设计要求。

18.4.7 系统锚杆指为保证边坡整体稳定，在坡体上按一定格式设置的锚杆群。由于系统锚杆是整体受力，故增加了抗拔力算术平均值应大于等于设计抗拔力、抗拔力最小值应大于等于设计抗拔力的 0.9 倍的验收要求。

18.4.8 本条是按整批土钉进行验收的标准，与国家标准《复合土钉墙基坑支护技术规范》GB 50739 - 2011 的规定一致。由于土钉是整体受力，与锚杆的受力性状有差异，故增加了抗拔力算术平均值应大于等于设计抗拔力、抗拔力最小值应大于等于设计抗拔力的 0.8 倍的验收要求。当按单根土钉进行合格评价时，应符合本规范第 18.4.6 条的规定。

19 锚杆锁定力测试

19.1 一般规定

19.1.1 预应力锚杆施加的初始预应力实际值（即锁定值）因锁定工艺不同而发生改变，为指导施工和提供符合设计要求的锚杆初始预应力，本规范对锚杆锁定力测试进行了具体规定。

工程实践表明，锚杆张拉锁定后一般预应力损失较大，造成预应力损失的主要因素有土体蠕变、锚头及连接的变形、相邻锚杆影响等。行业标准《建筑基坑支护技术规程》JGJ 120 - 2012指出：锁定时的锚杆拉力应考虑锁定过程的预应力损失量；预应力损失量宜通过对锁定前、后锚杆拉力的测试确定。锚杆超张拉是为了补偿张拉锁定时锚具夹片回缩引起的应力损失。因此，锚杆张拉锁定时，张拉荷载先达到（1.05~1.1）倍锚杆轴向拉力标准值，然后将拉力降至设计锁定值的（1.1~1.15）倍时进行锁定。

本规范规定预应力锚杆的锁定力测试有两种方法，一是采用锚杆测力计进行测试。采用锚杆测力计进行锁定力测试时，锚杆测力计是不能取出来的；二是采用持有荷载试验的方法。

19.1.2 为了方便采用持有荷载试验的方法测定锚杆锁定力，本规范规定锚杆锁定力可取张拉锁定完成后 12h 内测得的自由段杆体拉力值。

19.2 仪器设备及其安装

19.2.1 本条对锚杆测试传感器及二次测试仪表组成的测量系统性能指标作出了相应的规定。同时应选择尺寸适宜的传感器，方便埋设。

19.2.2 锚杆测力计应安装在锚头与被锚固结构之间，可对锚杆锁定力和自由段杆体拉力进行测试。锚杆锁定力测试可通过设置在孔口的锚杆测力计量测预应力锚杆的荷载值。由于环式锚杆测力计使用条件简单方便，本规范推荐环式锚杆测力计。环式锚杆测力计常用的有钢环式、轮辐式和液压式三种，可根据使用条件、精度要求和经济合理性选用。

锚杆测力计的安装参照了行业标准《锚杆检测与检测技术规程》JGJ/T 401 -

2017的有关规定。

安装表面应垂直锚杆轴线，测力计受压面应与锚杆轴线垂直，测力计受力中心应减少与孔轴线的偏差，这些因素等均影响测试结果的准确性，应严格要求。

19.2.3 锚杆张拉和锁定是锚杆施工的最后一道工序，也是检验锚杆性能最直观的方式。为满足锚杆张拉的要求，应对张拉预紧、锚具的选型等方面进行控制。

19.3 现场操作

19.3.1 本条给出了锚杆锁定力测试的具体步骤。

19.3.2 本条规定主要防止在持有荷载试验时，如其最大试验荷载大于验收荷载时，有可能将锚杆拉坏。当锚杆持有荷载大于等于验收荷载时，由于锁定力设计值小于验收荷载，此时，锚杆处于严重的超张拉状态，或者说处于非正常工作状态，设计应提出工程处理意见。

19.3.3 本条规定初始荷载宜为锚杆设计锁定力值的 30%，目的是避免锚杆的实际持有荷载偏低，而难以测出其持有荷载；分级荷载宜为锚杆设计锁定力值的 5%，目的是保证测得的持有荷载有较高的准确性。

根据本规范第19.3.2条和本条的规定，当试验荷载加载至验收荷载时，不论是否出现锚头位移突变或锚具松动，均应终止试验。

19.3.4 本条给出了锚杆持有荷载测试的具体步骤。当采用自动测量方式时，可将其 30s~60s 内的连续读数的平均值取为 1 次读数。

19.4 测试数据分析与判定

19.4.1 本条要求根据测读数据确定锚杆锁定力，当采用振弦式传感器时，锚杆杆体轴力应根据测量频率的量值由传感器荷载-频率的标定关系进行确定；当采用光纤光栅应变计时，锚杆杆体应变应根据测量波长的量值由传感器荷载-波长的标定关系进行确定。

19.4.2 本规范持有荷载试验推荐采用荷载-位移曲线确定持有荷载，因此，应绘制荷载-位移（ $P-s$ ）关系曲线（图 14）。

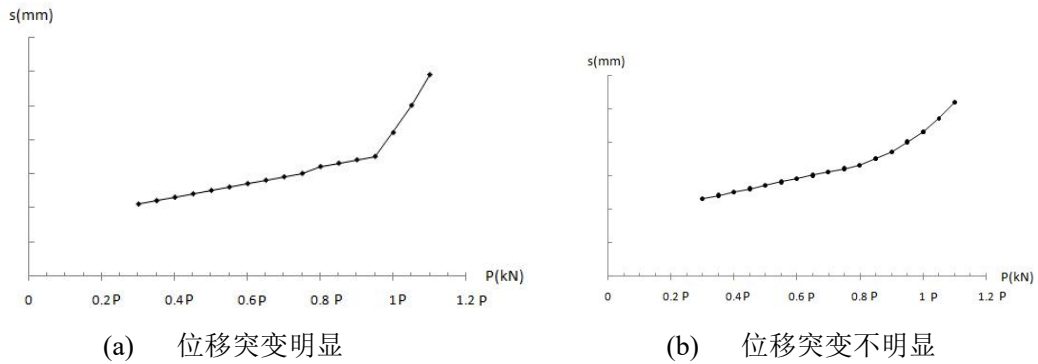


图 14 持有荷载试验荷载-位移 ($P-s$) 关系曲线示意图

19.4.3 本条给出了锚杆持有荷载的确定方法。当采用交汇点确定持有荷载时，交汇点两侧应有足够数量的实测数据，以便客观判断交汇点，当编制计算程序进行判断时，可分别对交汇点两侧的数据进行直线拟合，且应去除过渡区的测点，再确定两条直线的交汇点，并取交汇点附近所对应的测量点的前一级荷载为锚杆持有荷载。宜优先根据持有荷载试验的荷载-位移曲线确定持有荷载，当难以确定时，也可利用“插片法”确定杆体持有荷载。

19.4.4 为了合理判断锚杆张拉锁定效果，应有合适的锁定力控制与评定标准。国家标准《岩土锚杆与喷射混凝土支护工程技术规范》GB 50086 - 2015 对锚杆预加力变化幅度进行了规定：当预加力等于锚杆拉力设计值时，要求预加力的变化幅度小于等于 $\pm 10\%$ 的锚杆拉力设计值；当预加力小于锚杆拉力设计值时，要求预加力大于 90%锚杆锁定荷载，且小于锚杆锁定荷载+10%锚杆拉力设计值；否则应进行预警。

本规范中，锚杆锁定力的评定标准为：测得的锁定力为设计锁定力的 80%~110%时，判定该锚杆锁定力值满足设计要求，是为锚杆锁定工艺留有一定的弹性，也与工程上的做法：当所监测锚杆预应力值的变化大于锚杆轴向拉力设计值的 30%时，应采取重复张拉或适当卸除荷载的措施，相适应。

20 沉降观测

20.1 一般规定

20.1.1 沉降观测是通过测定建(构)筑物或场地的高程随时间而产生的位移大小和方向,提供变形趋势及稳定预报的方法,是地基基础变形特征研究、设计验证、工程验收、地基基础事故处理、建筑物维修保护的重要手段之一。

建筑地基基础测量包括了变形测量和应力测量,沉降测量、分层沉降测量是地基基础变形测量的常用手段。通过在土层界面处埋设沉降环和沉降管,测量不同土层的分层沉降主要用于地基基础变形特征研究,如预压地基施工监测。沉降观测则是通过在首层柱或基础顶面埋设观测点,测量基础下土层的沉降,间接反映地基基础的设计水平和施工质量。

国家标准《建筑地基基础设计规范》GB 50007 - 2011规定的建筑地基变形特征表征量主要有沉降量、沉降差、倾斜、局部倾斜,它是针对不同建筑的受力特点而言。沉降观测提供的测点沉降量是实测指标,而其余表征量均为导出值,因此,本条文的表述更为准确。

20.1.2 近年来,预制桩的用量逐年增多。由于打(压)桩引起挤土效应,在密排群桩基础施工时,容易造成场地隆起,形成“吊脚桩”,严重影响基桩承载力。大量工程经验表明,在基桩施工过程中,通过测量场地或已施工基桩的沉降,指导调整打(压)桩线路,并结合复打(压),可以有效解决这类问题。

20.2 仪器设备

20.2.1~20.2.4 虽然建筑工程沉降观测属工程测量的范畴,但在技术方法、精度要求等方面与工程控制测量、施工测量等有诸多不同,且已具有相对独立的技术体系,此外,我省地质条件较为复杂,既有深厚软土场地、岩溶场地,也有地质条件稳定单一的场地,建筑类型也千差万别,既有大跨度复杂空间结构的公共建筑,也有大量超高层建筑,因此本规范参照行业标准《建筑变形测量规范》JGJ 8 - 2016的有关规定确定沉降观测精度等级和观测点测站高差中误差的限差,适用于不同的场地类别和地基基础设计等级的建筑工程沉降观测。

作为沉降观测的基本要求，在制定观测方案前，应确定沉降观测的精度等级。沉降观测的精度等级应根据现行国家标准《建筑地基基础设计规范》GB 50007规定的建筑地基变形允许值，以及现行行业标准《建筑变形测量规范》JGJ 8的相关规定，确定最终沉降量观测中误差，并计算单位权中误差，求出观测点测站中误差后，按照本规范表20.2.2选定。

建筑物的沉降分为均匀沉降和差异沉降。均匀沉降一般不会对建筑物造成安全影响，但当沉降过大，会影响建筑物的正常使用。而差异沉降则不同，超过其允许变形值时会造成建筑物的破坏，威胁建筑物的安全，因此建筑物地基基础的安全主要由差异沉降来控制。按照现行国家标准《建筑结构可靠度设计统一标准》GB 50068的规定，结构可靠性既包括适用性（正常使用）要求，也包括安全性要求。因此，沉降观测不但要测取沉降差，也要测取最终沉降量，由此可见，在确定沉降观测的精度等级时，不但要依据差异沉降的变形允许值来计算，也要参考绝对沉降量的计算结果。事实上，国际测量学会（FIC）的变形观测研究小组的报告就是这么认为的——“观测的中误差应小于变形允许值的 $1/10\sim 1/20$ ”。

20.2.5 按照不同的观测等级，参照行业标准《建筑变形测量规范》JGJ 8 - 2016的要求，规定了水准测量的仪器、视线长度、前后视距差、视线高度和限差。

20.2.6 测量仪器的可靠性直接关系到测量结果的准确性，水准仪经过检验校正后，还会存在残余误差，如微小的*i*角误差。当水准管气泡居中时，由于*i*角误差使得视准轴不处于精确水平的位置，会造成水准尺上的读数误差。在一个测站的水准测量中，如果前后视距相等，则*i*角误差对高差测量的影响可以消除，因此严格检校仪器和按水准测量技术要求限制视距差的长度，是降低本项误差的主要措施。水准尺的分划不精确、尺底磨损、尺身弯曲会给读数造成误差，因此应使用符合技术要求的水准尺。

一般而言，建筑地基基础沉降观测具有精度要求高、观测点次少的特点，应根据仪器的新旧程度、维修情况、使用频率、观测项目的精度等级和大小、观测结果的误差分析，制定并实施仪器的使用前检查和定期检查计划。

20.3 水准基点和观测点设置

20.3.1 水准基点要求建立在建筑物变形影响以外，且不受周围环境变化（如邻近施工、有震动源、抽降地下水等）影响的稳定地区，并应有一定的数量以资校核。

当利用基准桩作为基准点时，基准桩应进入基岩或低压缩性土层中，基准桩进入中风化岩层应不少于 1m、进入低压缩性土层的深度应更深些。钢管可作为基准桩，在埋设好钢管后，应在管内充填水泥砂浆或水泥浆。

对于观测精度等级较低的沉降观测项目，也可以选用临近沉降已经稳定，且采用端承桩做基础的建筑物做临时水准基点。

20.3.3 本条文规定了观测点的设置要求，主要考虑了地质条件、地基变形特征以及建筑结构特点等几方面的因素。观测点直接埋设在拟观测的建（构）筑物上，不但要求设置牢固，便于观测，还要求形式美观，结构合理，且不破坏建（构）筑物的外观和使用。应当指出，尽管条文规定的比较细，仍应根据具体情况和观测要求，在保证技术可行，经济合理的条件下，制定观测方案。

对于平面扩建工程的监测项目，除按照本条文规定进行布点监测外，尚应对新旧基础交界处的基础进行监测。加层改造的监测项目，则应对加层部分基础及邻近基础进行布点测量。

对于基础检测发现有不合格但没有加固或经加固补强的监测项目，除按照本条文规定进行布点监测外，尚应对不合格基础或加固处理的基础及邻近基础进行监测。

20.4 现场观测

20.4.3 根据场地地基类型和施工进度（加荷），分别按工业厂房、多（高）层民用建筑，规定了施工阶段的观测频次。由于我省不良地质区域分布广泛，并且兴建的大型公共建筑和超高层建筑比较多，因此，对高层建筑和多层建筑，分别规定了观测频次。

装配式工业厂房可按回填基坑、安装柱子和屋架、砌筑墙体、设备安装等施工进度进行监测。

当地基基础经加固后，有时不能对所有加固基础进行检测，或检测难以直接全面反映加固效果，通过沉降观测来判断基础稳定性是一种必不可少的手段。

与正常施工不同，本条规定了更为严格的观测频次。

对于建于局部结构上的游泳池、水塔或油罐、工业厂房中的吊车、结构上承受振动荷载等有特殊荷载要求的观测项目，应按照有针对性的方案进行观测。如吊车试运行前后，在设计最大荷载下，各监测一次；游泳池、水塔或油罐应在试水前后各监测一次；结构上承受振动荷载的观测项目则应能反映出振动与沉降时程曲线，从而分析振动对建筑地基基础沉降的影响。

20.4.4 使用期的观测，应根据地基土类型和沉降速率来确定观测频次，并将施工期间与竣工后的观测频数与观测期限统一考虑。当有地区经验时，使用期的观测期限可以参照地区经验制定，当没有地区经验时，可参照如下规定：砂土地基 2 年，粘土地基 5 年，软土地基 10 年。

对地基基础验收资料不齐全的既有建筑，采用桩基或复合地基的房屋地基基础安全性没有直接有效可靠的检测评价手段，借助沉降观测的手段是目前较为可行的方法，因此，可参照国家标准《民用建筑可靠性鉴定标准》GB 50292-2015 的规定并结合本规范规定的沉降观测方法，对既有建筑地基基础安全性进行评级。

20.4.5 某些建（构）筑物的沉降与外界因素关系密切，观测频次应随自然条件、荷载变化相应调整。对某些特殊观测项目，为了正确分析变形原因，在观测时应详细记录气象情况及荷载变化。

对于既有建筑，基础发生沉降或不均匀沉降而导致开裂，根据开裂发生的范围，可以整体监测，也可以局部监测；根据沉降速度的大小，确定监测的频次和期限。

20.4.6 沉降观测的误差除仪器误差外，还有观测误差和外界环境产生的误差。观测误差主要有水准管气泡居中误差、估读误差和水准尺倾斜误差。外界环境产生的影响有地球曲率的影响、大气折光的影响、温度变化的影响、仪器尺垫下沉的影响等。

20.4.7 条文中对于沉降稳定控制指标是依据行业标准《建筑变形测量规范》JGJ 8 - 2016 的相关规定制定的。

20.5 数据分析与评价

20.5.1 沉降观测成果是分阶段提交的，对于每一次观测后的报表，可采用表格方式描述；对于工程竣工沉降观测报告和最终观测报告，应以文字和图表详细描述。

20.5.6 通过观测结果与国家标准《建筑地基基础设计规范》GB 50007 - 2011 所规定的地基变形允许值的比较，评价地基沉降是否满足规范要求。为了保证建筑物及周边环境在施工或运营期间的安全，当变形测量过程中出现各种异常或有异常趋势时，应立即报告委托方以便采取必要的安全措施。同时，应及时增加观测次数或调整变形测量方案，以获得更准确全面的变形信息。预警值通常取允许变形值的 60%。

20.5.7 沉降观测报告应包括工程概况、测点布置、观测频次、仪器设备、观测情况、观测结果、结果分析评价以及相关图表。观测情况包括了施工进度、堆载分布、异常天气、裂缝等。对于正常施工的项目，观测结果分析应包括：最大沉降量和最大沉降速率的发生时段，最后三周期的沉降量和沉降速率，并计算基础倾斜，评价地基沉降是否稳定且满足规范要求。对于检测发现有不合格基础或基础经加固补强的监测项目，除按上述要求进行分析评价外，尚需对加固补强基础的稳定性做出判断。

附录 E 地基系数与二次变形模量试验

E.4 检测数据分析与判定

E.4.1 本条是关于地基系数试验结果的整理，应注意下列几点：

1 根据试验结果绘出荷载强度与下沉量关系曲线（图 E.4.1），并宜采用计算机或编制软件程序按二次方程拟合，绘制荷载强度与下沉量关系曲线；采用手工描绘曲线时，应使曲线圆滑，且尽量接近各点；

2 曲线的开始段呈凹形或不经过坐标原点时，应按下列规定进行修正：

- 1) 采用计算机或编制软件程序绘制荷载强度与下沉量关系曲线时，曲线与纵坐标交点为修正后的原点（图15）；
- 2) 手工描绘荷载强度与下沉量关系曲线时，采用作图法修正（图15）；试验结果曲线初始部分呈凹形时，应在曲线变曲率点引一切线与纵坐标相交于 O_1 点， O_1 点即为修正后的原点。

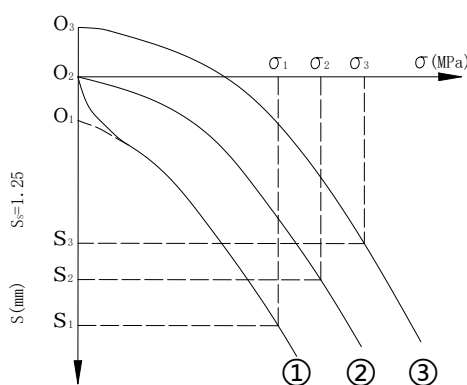


图 15 荷载强度—下沉量（ σ - s ）关系曲线修正示意图

E.4.4 二次模量的确定，需要采用最小二乘法进行应力—沉降曲线拟合，应力—沉降曲线方程的系数是将测试值按最小二乘法计算得到的，用于计算系数的方程式为：

$$a_0 \cdot n + a_1 \sum_{i=1}^n \sigma_i + a_2 \sum_{i=1}^n \sigma_i^2 = \sum_{i=1}^n s_i \quad (4)$$

$$a_0 \sum_{i=1}^n \sigma_i + a_1 \sum_{i=1}^n \sigma_i^2 + a_2 \sum_{i=1}^n \sigma_i^3 = \sum_{i=1}^n s_i \cdot \sigma_i \quad (5)$$

$$a_0 \sum_{i=1}^n \sigma_i^2 + a_1 \sum_{i=1}^n \sigma_i^3 + a_2 \sum_{i=1}^n \sigma_i^4 = \sum_{i=1}^n s_i \cdot \sigma_i^2 \quad (6)$$

式中： $\sigma_1, s_1; \sigma_2, s_2; \dots; \sigma_n, s_n$ ——分别为每级荷载的应力和相应的承压板沉降量测试值。

附录 K 荷载分散性锚杆补偿荷载整体张拉方法

K.0.1、K.0.2 补偿荷载整体张拉方法是荷载分散型锚杆为实现在最大试验荷载状态下，各组单元锚杆的理论荷载相等的一种张拉方法。

K.0.3 对由 n 组单元锚杆组成的压力分散型锚杆（拉力分散型锚杆类同），假设最大试验荷载为 Q_{\max} ，各组单元锚杆的杆体自由段长度分别为 L_{tf1} 、 L_{tf2} 、...、 L_{tfn} 、...、 L_{tfn} ，且 $L_{tf1} > L_{tf2} > \dots > L_{tfn} > \dots > L_{tfn}$ ，则第 i 组单元锚杆相对于第 n 组单元锚杆的差异张拉荷载 ΔQ_{i-n} 的计算公式推导如下：

对由 n 组单元锚杆同步张拉时，有：

$$\Delta L_{tf1} = \Delta L_{tf2} = \dots = \Delta L_{tfn}, \quad \sum_{i=1}^n Q_i = Q_{\max} \quad (7)$$

$$\text{且： } Q_i = A\sigma = EA\varepsilon = EA \frac{\Delta L_{tfi}}{L_{tfi}} = EA \frac{\Delta L_{tfn}}{L_{tfn}}, \quad Q_1 < Q_2 < \dots < Q_i < \dots < Q_n \quad (8)$$

为确保在最大试验荷载作用下，各组单元锚杆的荷载 Q_i 相等，即：

$Q_1 = Q_2 = \dots = Q_i = \dots = Q_n = Q_{\max}/n = \bar{Q}$ ，则需对各组单元锚杆进行差异荷载张拉，其第 i 组单元锚杆的差异张拉荷载可推导为：

$$\Delta Q_{i-n} = Q_n - Q_i = EA \left(\frac{\Delta L_{tfn}}{L_{tfn}} - \frac{\Delta L_{tfi}}{L_{tfi}} \right) = \dots = \left(\frac{L_{tfn} - L_{tfn}}{L_{tfn}} \right) Q_n, \quad i=1 \sim n \quad (9)$$

经差异张拉后，再整体张拉有：

$$\begin{aligned} Q_i' &= Q_i + \Delta Q_{i-n} = EA \left(\frac{\Delta L_{tfi}}{L_{tfi}} \right) + \left(\frac{L_{tfn} - L_{tfn}}{L_{tfn}} \right) Q_n = \dots \\ &= \frac{L_{tfn}}{L_{tfn}} Q_n + \left(\frac{L_{tfn} - L_{tfn}}{L_{tfn}} \right) Q_n = Q_n = \bar{Q}, \quad i=1 \sim n \end{aligned} \quad (10)$$

对压力分散型锚杆：参与变形的杆体长度采用杆体自由段长度，即锚杆长度。对拉力分散型锚杆：参与变形的杆体长度采用自由段长度加1/2自由段长度。

对由 n 组单元锚杆组成的压力分散型锚杆（拉力分散型锚杆类同），差异张拉试验中，当从第1组（最长）单元锚杆开始，采用逐组递增的顺序进行差异张拉时，对第1~($k-1$)组单元锚杆施加的第 k 级补偿荷载值 (ΔQ_k) 可推到如下 ($k=1, 2, \dots, n$ ，且当 $k=1$ 时，取 $\Delta Q_1=0\text{kN}$)：

第1组单元锚杆相对于第1组单元锚杆的差异张拉荷载 (ΔQ_1) 为:

$$\Delta Q_1 = 0 \text{ kN} \quad (11)$$

第1组单元锚杆相对于第2组单元锚杆的差异张拉荷载 (ΔQ_2) 为:

$$\Delta Q_2 = \Delta Q_{1-2} = \frac{L_{tf1} - L_{tf2}}{L_{tf1}} \bar{Q} \quad (12)$$

第1~2组单元锚杆相对于第3组单元锚杆的差异张拉荷载 (ΔQ_3) 为:

$$\Delta Q_3 = \Delta Q_{1-3} + \Delta Q_{2-3} = \left(\frac{L_{tf1} - L_{tf3}}{L_{tf1}} + \frac{L_{tf2} - L_{tf3}}{L_{tf2}} \right) \bar{Q} \quad (13)$$

第1~k-1单元锚杆相对于第k单元锚杆的差异张拉荷载 (ΔQ_k) 为:

$$\Delta Q_k = \sum_{i=1}^k \Delta Q_{i-k} = \sum_{i=1}^k \left(\frac{L_{tfi} - L_{tfk}}{L_{tfi}} \right) \bar{Q} \quad (14)$$

K.0.4 本条规定的目的是为了实现在本规范第 K.0.3 条规定的差异荷载, 以单元锚杆数为 4 组的荷载分散型锚杆为例, 对张拉步骤简单说明如下: ①安装第一组单元锚杆工具锚夹片, 对第 1 组单元锚杆张拉至 ΔQ_2 , ②安装第二组单元锚杆工具锚夹片, 对第 1 组和第 2 组单元锚杆共同张拉至 ΔQ_3 , ③安装第三组单元锚杆工具夹片, 对前三组单元锚杆共同张拉至 ΔQ_4 , ④安装第四组单元锚杆工具夹片, 对全部四组单元锚杆共同张拉至初始荷载 ΔQ_0 。在初始荷载作用下, 完成锚头位移基准值读数, 即可进行后续试验了。

K.0.6 第 i 组单元锚杆初始荷载 (Q_{0i}) 的确定: 公式 (K.0.6-1)、(K.0.6-2) 中的第一项为 ΔQ_{i-n} , 是第 i 每组单元锚杆的差异张拉荷载, 公式 (K.0.6-1)、公式 (K.0.6-2) 中的第二项, 是锚杆施加第 n 级差异张拉荷载值 (ΔQ_n) 后, 张拉至初始荷载 (Q_0), 第 i 组单元锚杆分担的相应初始荷载。

锚杆变形计算时作了如下假定: 对拉力型锚杆, 参与变形的杆体为杆体自由段与 1/2 杆体粘结段; 对压力型锚杆, 参与变形的杆体为杆体自由段。